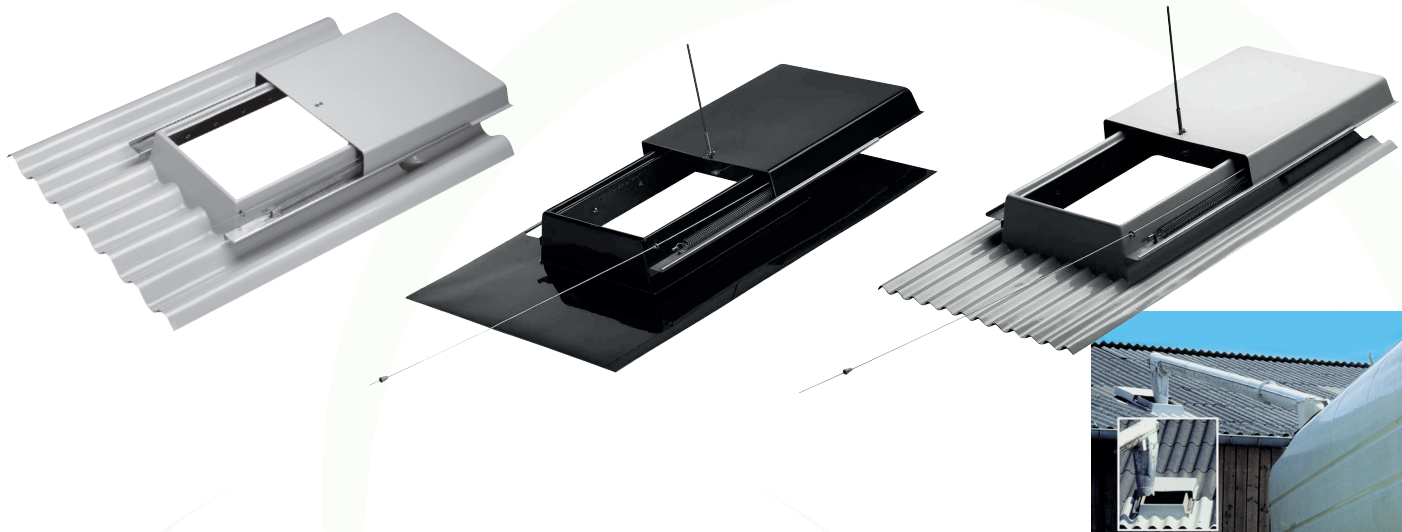


## Plaqu'alim



### Avec Plaqu'alim, le remplissage d'aliments par le toit devient simple et sans risque !

Les plaqu'alim sont équipées d'une mire facilitant le positionnement de la vis de remplissage.

Adaptables à tout type de toiture, la fermeture des plaqu'alim est efficace grâce aux ressorts de rappel éliminant toute infiltration pluviale.

- Pas d'entretien
- Utilisation par tous temps
- Accessoires en inox
- Installation simple
- Livraison complète avec dispositif d'ouverture / fermeture
- Polyester de qualité conçu pour durer

## Caractéristiques techniques

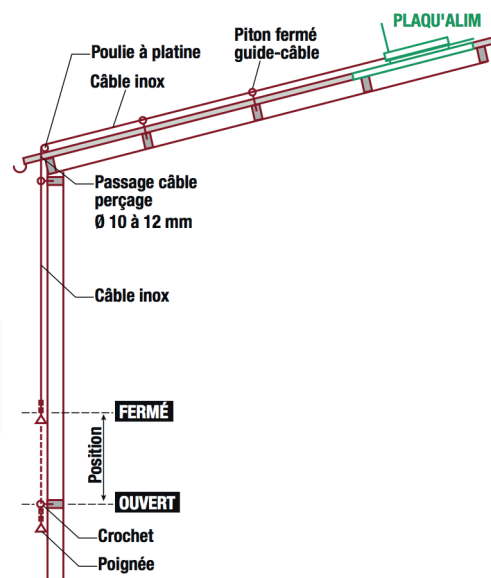
<b>Dimensions</b>	<b>Grandes ondes</b>	<ul style="list-style-type: none"> <li>■ 7 ondes de 177 x 51 mm</li> <li>■ L : 1 560 mm - l : 1 200 mm</li> </ul>
	<b>Petites ondes</b>	<ul style="list-style-type: none"> <li>■ 12 ondes 76 x 18 mm</li> <li>■ L : 1 560 mm</li> </ul>
	<b>Plane</b>	<ul style="list-style-type: none"> <li>■ 1 500 x 1 100 mm</li> <li>■ L : 1 500 mm</li> </ul>
	<b>Bac acier</b>	<ul style="list-style-type: none"> <li>■ Profils : 1 000/45 - 1 000/40</li> <li>■ L : 1 500 mm - l : 1 000 mm</li> </ul>

> Ouverture pour passage goulotte : 450 x 500 mm

### Coloris

- Gris clair (RAL 7038)
- Noir profond (RAL 9005)
- Rouge tuile (RAL 8004)

### Principe de montage



Photos non contractuelles et données susceptibles de modification.