

# SILO GATINE 700 minéral

Ø2325 - 3 pieds

**ROUSSEAU**  
LA RÉFÉRENCE

*Silo aliment à cône axial de 5.5m<sup>3</sup> à 10m<sup>3</sup> en Ø 2325 mm*

*Densité maxi 1.5*

*Virole et dôme couleur grège RAL 9002*

*Cône incolore translucide*



[www.rousseau.fr](http://www.rousseau.fr)

## Equipement standard :

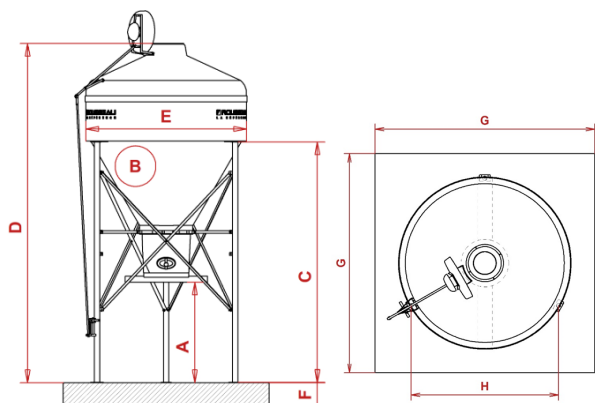
- Châssis galvanisé - 3 pieds avec boulonnerie inox
- Fixation au sol par chevilles
- Ventilation par couvercle surélevé et chapeau de ventilation Ø 140mm
- Remplissage par vis avec système d'ouverture du couvercle depuis le sol
- **Hauteur sous bas de cône 1650mm**
- **Bas de cône libre équipé de crapauds de fixation**

## Choix de la vidange sous cône axial 60° :

- Boitard Ø700 à 1 tube H ou 22°
- Embase Ø700 GI200 avec vanne à casque composite pour extraction gravitaire

## Options :

- Echelle et crinoline en acier galvanisé
- Remplissage par pneumatique métallique avec raccord Ø100mm
- Allongement de châssis
- Capteur de remplissage connecté SiloMetric
- Autres coloris disponibles



Caractéristiques du silo		5,5m <sup>3</sup>	8,5m <sup>3</sup>	10m <sup>3</sup>
A	Hauteur sous vis horizontale (mm)	890	890	890
B	Volume du cône (m <sup>3</sup> )	2,7	2,7	2,7
C	Hauteur du châssis (mm)	2930	2930	2930
D	Hauteur totale (mm)	4360	5070	5420
E	Diamètre de la virole (mm)	2325	2325	2325
	Nombre de pieds	3	3	3
	Capacité (t) avec densité 1,5	8,3	12,7	15

Caractéristiques de la dalle béton		5,5m <sup>3</sup>	8,5m <sup>3</sup>	10m <sup>3</sup>
F	Epaisseur de la dalle béton (mm)	300 à 400	300 à 400	300 à 400
G	Largeur/longueur de la dalle (mm)	3000	3000	3000
H	Entraxe des pieds (mm)	2014	2014	2014
	Dosage de dalle béton requis (kg/m <sup>3</sup> )	350	350	350