

Le CHAUFFAGE CENTRAL DE LA PORCHERIE

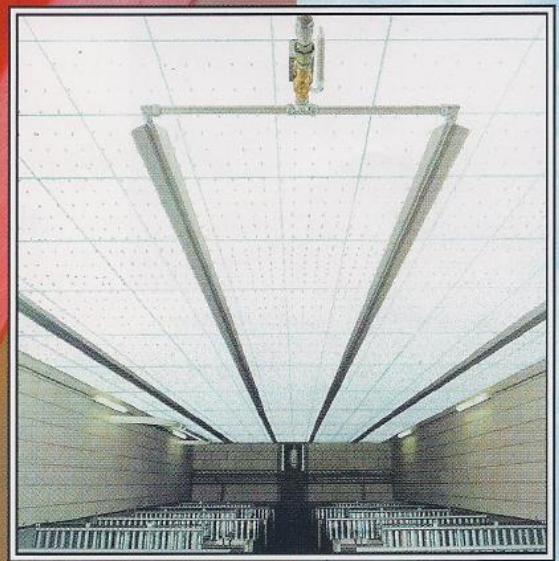
PROFILÉ À
AILETTES
EN ALUMINIUM
ANODISÉ

Les avantages !

**RENTABILITÉ
PERFORMANCE
CONFORT**

- Un haut rendement calorifique avec peu d'eau et peu d'énergie.
- Une répartition homogène et rapide de la convection de chaleur.
- Une ambiance saine et de l'air non desséché.
- Grande souplesse d'utilisation en chauffage d'ambiance.
- Longévité du profilé aluminium de par une anodisation anti-corrosion interne et externe.

- Produit esthétique et léger n'obligeant qu'un point de suspension tous les 3 m.
- Mise à la longueur désirée selon les besoins et les dimensions des salles.



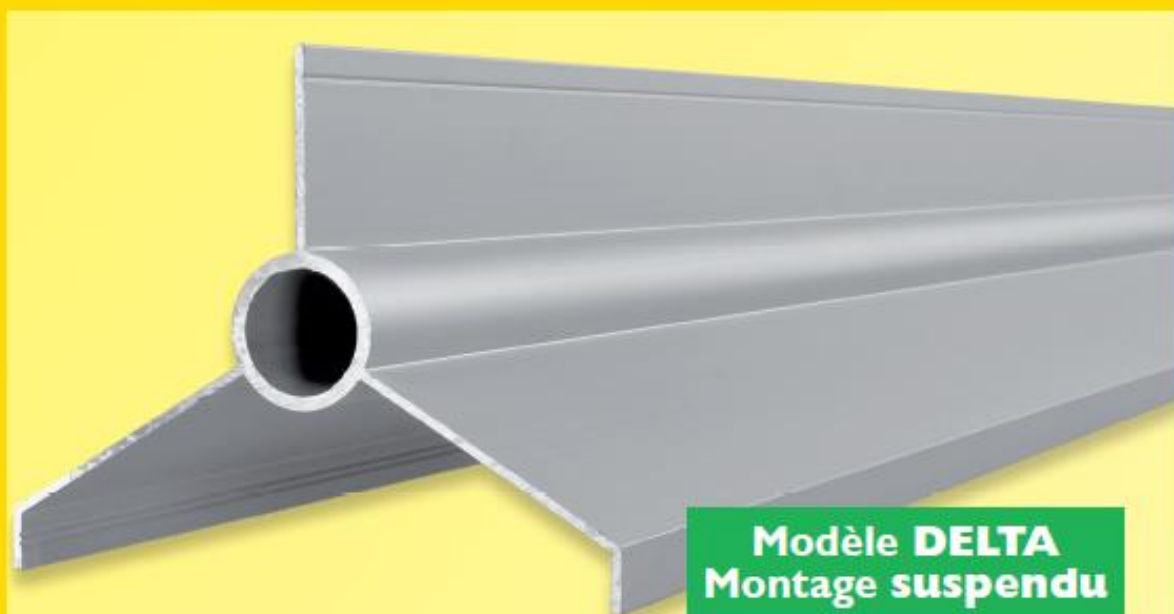
- Ensemble très simple à monter avec raccords instantanés.
- Facile à entretenir et à nettoyer.



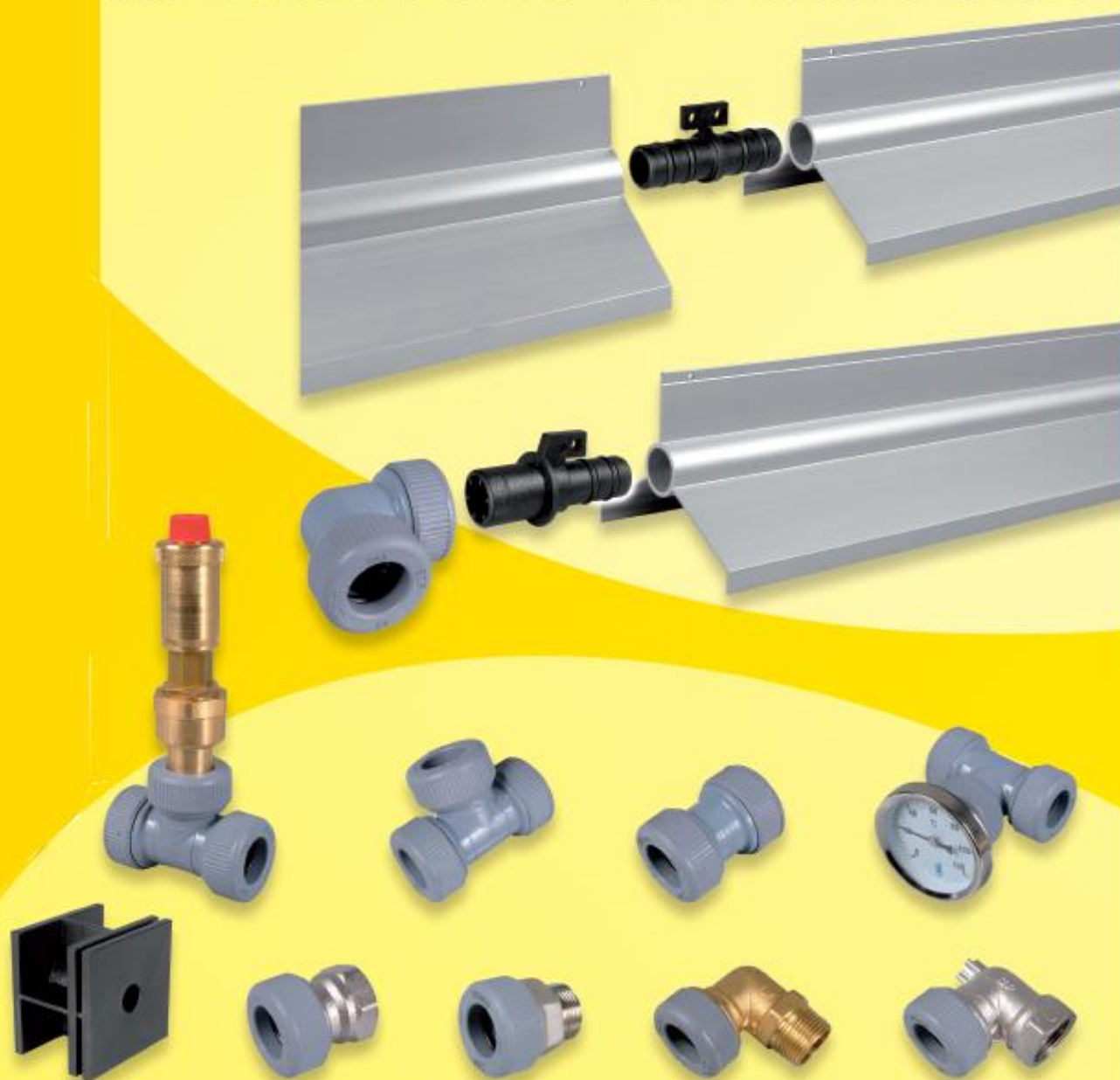

ORELA
PLASTURGIE

Le Spécialiste Ventilation Chauffage

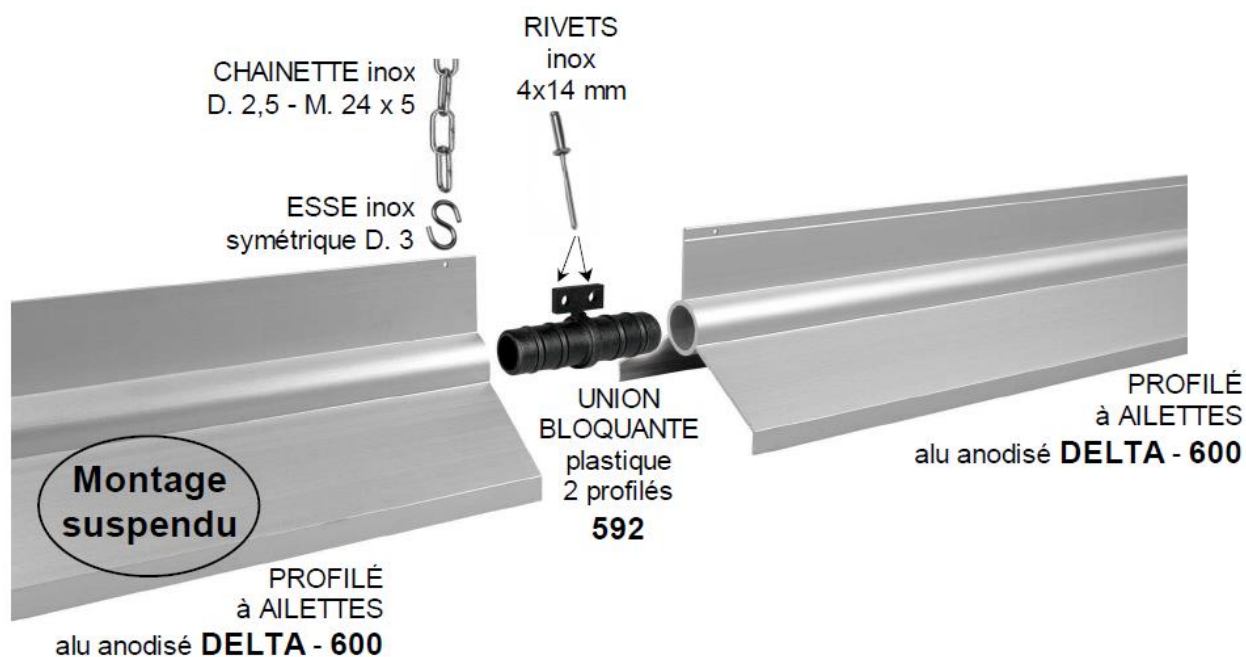
PROFILES DE CHAUFFAGE aluminium à circulation d'eau



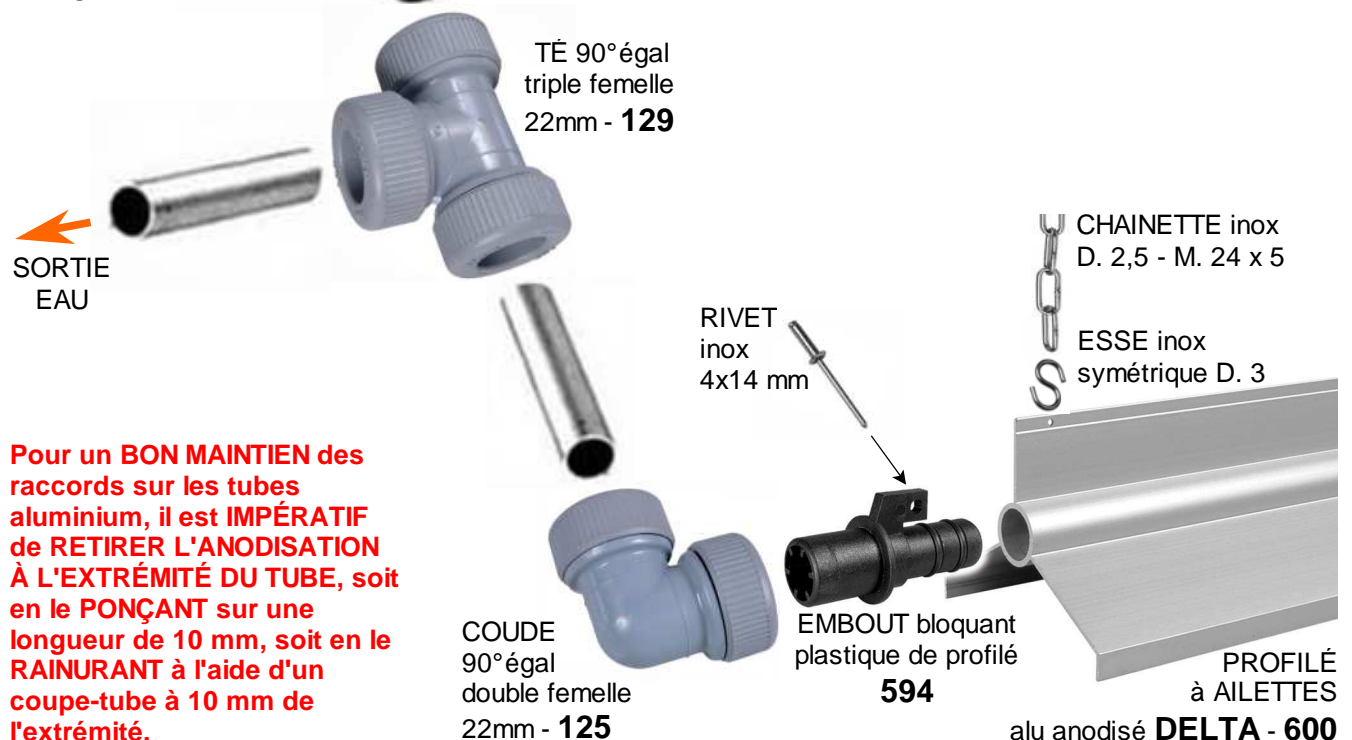
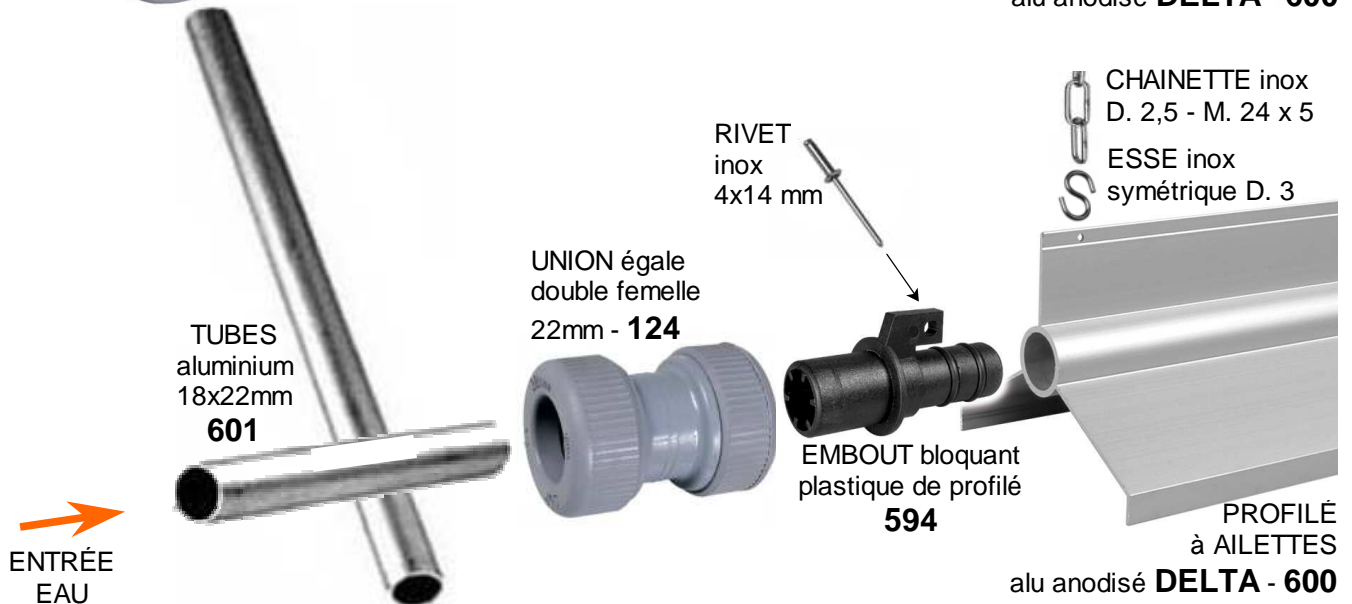
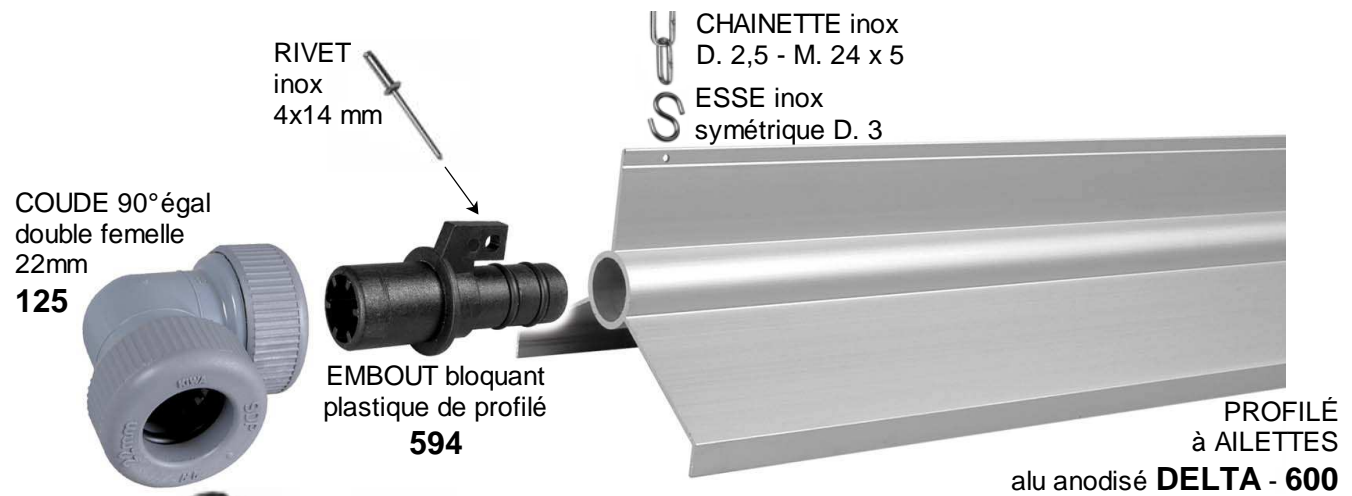
ASSEMBLAGE INSTANTANÉ



ASSEMBLAGES de 2 PROFILÉS aluminium anodisé Type "DELTA" ou Type "PLAT"



ASSEMBLAGES d'EXTRÉMITÉS de RAMPES PROFILÉS aluminium anodisé Type "DELTA"



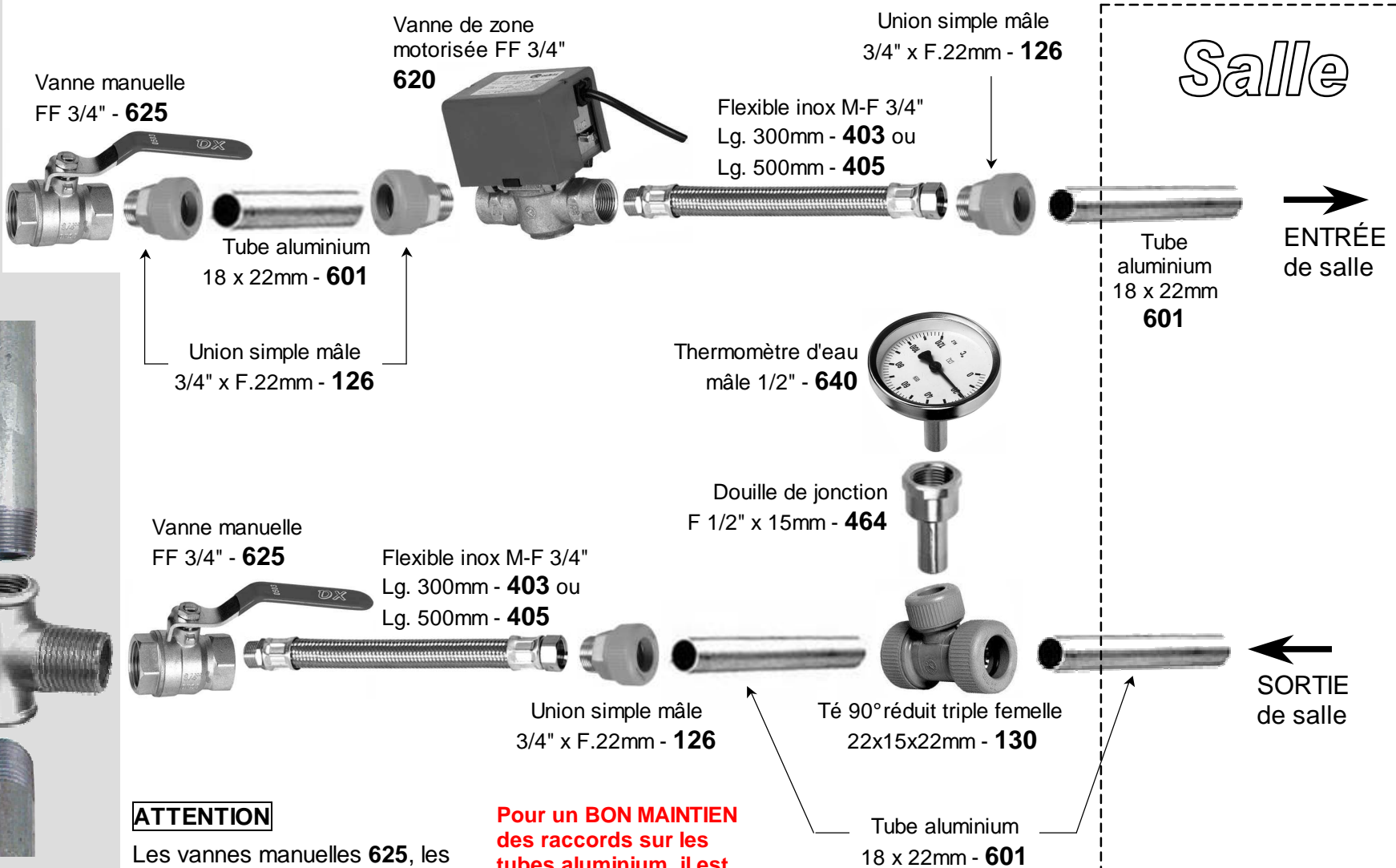
Pour un BON MAINTIEN des raccords sur les tubes aluminium, il est IMPÉRATIF de RETIRER L'ANODISATION À L'EXTRÉMITÉ DU TUBE, soit en le PONÇANT sur une longueur de 10 mm, soit en le RAINURANT à l'aide d'un coupe-tube à 10 mm de l'extrémité.

ASSEMBLAGES ENTRÉE / SORTIE de SALLE

NON FOURNI PAR ORELA



↑
↓
CHAUDIÈRE

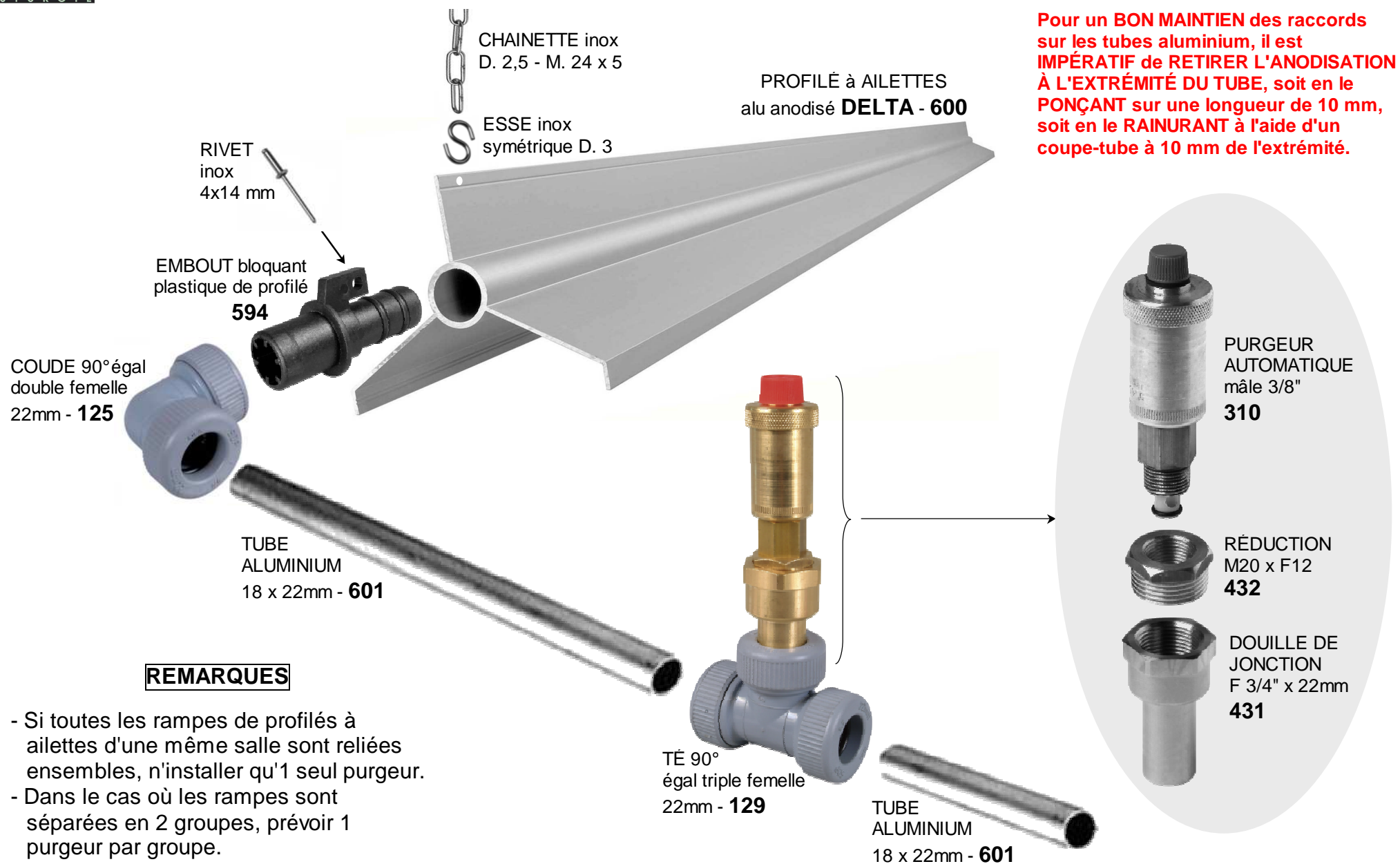


ATTENTION

Les vannes manuelles **625**, les vannes de zone motorisées **620** et les thermomètres d'eau **640** doivent toujours être montés en **EXTÉRIEUR** de SALLE.

Pour un BON MAINTIEN des raccords sur les tubes aluminium, il est IMPÉRATIF de RETIRER L'ANODISATION À L'EXTRÉMITÉ DU TUBE, soit en le PONÇANT sur une longueur de 10 mm, soit en le RAINURANT à l'aide d'un coupe-tube à 10 mm de l'extrémité.

ASSEMBLAGE avec PURGEUR AUTOMATIQUE



CAPACITÉ CALORIFIQUE **des PROFILÉS de CHAUFFAGE ALUMINIUM** **EN FONCTION du "Δt"** **EAU CIRCULANT / TEMPÉRATURE AMBIANTE SALLE**

