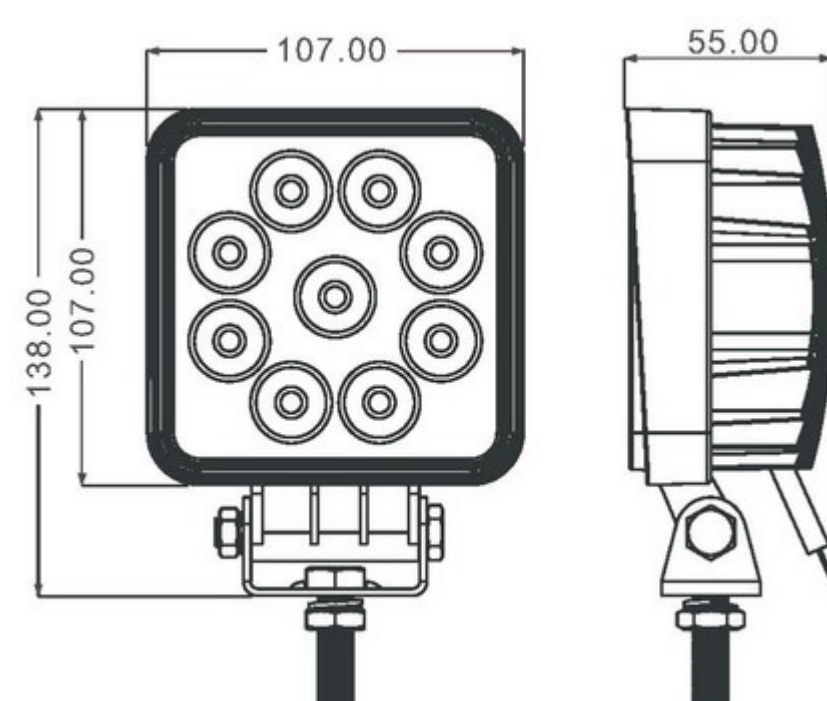


Famille : SIGNALISATION

Marque : 

## Phare de travail carré LED



## DESCRIPTIF

### Descriptif :

- Multivoltage 10 à 32V DC
- Précâblé 2x0,75mm<sup>2</sup> câble Lg40cm
- Corps robuste en aluminium
- Livré avec support en acier inoxydable (A2) + 2 vis de fixation
- IP 68

### Argumentaire :

Protection contre les inversions de polarité  
Eclairage puissant  
Support Inox

### Les plus :

- Faible consommation
- Grande autonomie
- Longue durée de vie

Réf.	Puissance	Faisceau	LED	Lumens	Portée d'éclairage	Dimensions	Conditionnement
17063	27 W	large	9	1800	1000m	L 107 x l 107 x P 55 mm hors tout	En blister