

LA BUVETTE®

Le spécialiste de l'abreuvement



GV110 & GV300

La gamme des bacs inox GV (Grande Vidange) s'agrandit!

Depuis son lancement en 2012, les bacs inox grande vidange GV150 et GV230 LA BUVETTE sont devenus la nouvelle référence qualité pour l'abreuvement des vaches laitières en stabulation. Le GV110, compact de 1,05 m de long et le GV300, extra-long de 3 m, complètent aujourd'hui la gamme pour répondre à tous les besoins.



Ces 4 modèles muraux sont livrés assemblés pour un montage plus pratique (pieds disponibles en accessoires, voir au verso).

réf. 2409 Abreuvoir inox GV150
EAN13 3599150045537

réf. 2410 Abreuvoir inox GV230
EAN13 3599150045544

réf. 2411 Abreuvoir inox GV300
EAN13 3599150049290

réf. 2412 Abreuvoir inox GV110
EAN13 3599150049306



Solidité et propreté de l'eau

- ▶ De conception monobloc en inox de qualité alimentaire, les GV sont à la fois solide, durable et facile à nettoyer.
- ▶ **La grande vidange «main-sèche» Ø100 mm et la cuve inclinée** permettent de vider rapidement l'abreuvoir sans se mouiller les mains. La bonde caoutchouc insensible au gel s'ouvre et se ferme par le dessous. L'eau peut facilement être canalisée à l'aide d'un tuyau PVC.
- ▶ La robinetterie et son raccordement en eau sont bien protégés par des capots faciles à démonter sans outil.
- ▶ Le rebord de la cuve anti-gaspillage minimise les pertes d'eau et évite les éclaboussures.
- ▶ Fixation murale ou sur pieds (en option).

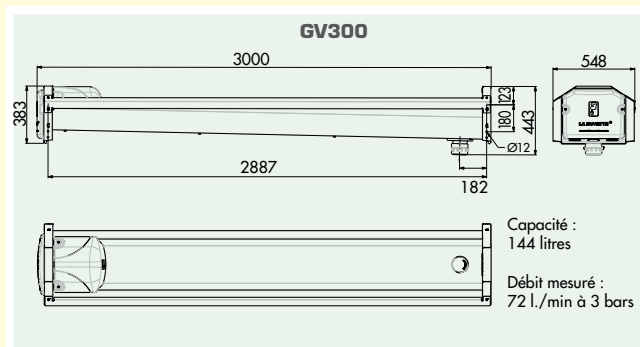
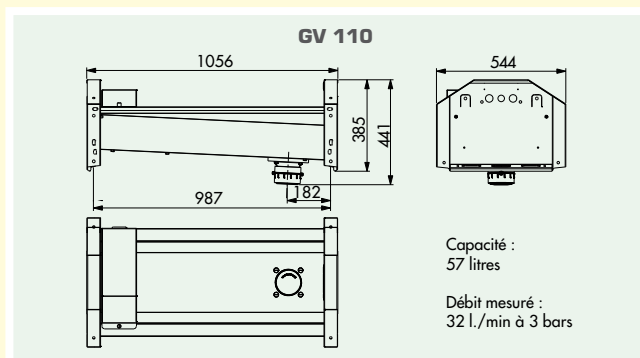
GV110: compact et pratique

- ▶ Avec seulement 105 cm de long, le GV110 s'installe facilement à la place d'une logette ou entre deux rangées de logettes.
- ▶ Sa robinetterie et son capot inox compacts spécifiques permettent l'abreuvement simultané de 2 vaches laitières : (32 l./min à 3 bars, raccord coudé laiton).

GV300: idéal pour les grands troupeaux

- ▶ Avec ses 3 mètres de long, jusqu'à 6 vaches laitières peuvent s'y abreuver en même temps.
- ▶ Sa robinetterie grand débit de **72 l/min à 3 bars** permet de satisfaire les grands besoins en eau des VL après la traite.
- ▶ Le raccord tournant à 2 entrées 3/4" fourni d'origine permet un branchement en circulation.
- ▶ Le capot en PEHD double paroi isolant, protège la robinetterie des premiers froids. Le capot latéral en PEHD abrite les raccordements hydrauliques et électriques.

Dimensions



GV110 :
Robinetterie compacte 32 l./min à 3 bars.
Capot et déflecteur inox.
Coude laiton 1/2" (15x21) mâle. Tresse inox fournie séparément.

GV150 - GV230 - GV300 :

- Robinetterie 72 l./min à 3 bars. Raccord tournant 3/4" (20x27) double entrée.
- Option A615 : flotteur additionnel pour distribuer l'eau du pré-refroidisseur de lait.



Gamme GV :
Vidange «main-sèche» avec bonde caoutchouc diamètre 100 mm.
L'évacuation peut être canalisée avec un tuyau PVC de Ø140 mm.

Accessoires et options

Fixation au sol

Les abreuvoirs GV peuvent être boulonnés au sol avec des pieds en acier galvanisé.

réf. D201 Kit pieds pour GV
EAN13 3599150045551



Protections antigel

Kit électrique antigel pour la cuve

2 résistances collées sous la cuve inox.

Le capot en PE optimise le transfert de la chaleur vers la cuve. Conseillé pour risque de gel élevé.



réf. A393 Kit électrique pour GV150 (2 x 175W)
EAN13 3599150045568

réf. A394 Kit électrique pour GV230 et GV300 (2 x 175W)
EAN13 3599150045575

Kit électrique antigel pour la robinetterie

Sonde chauffante 24V/20W : conseillée pour risque de gel faible (seule) à élevé (associée à un kit antigel pour la cuve).



réf. A395 Sonde chauffante 24V/20W pour GV 150 - 230 - 300
EAN13 3599150045582

Kit électrique antigel pour l'arrivée d'eau

Câble chauffant 24V/22W pour protéger 1,50 m de tuyau (se branche en boucle).



réf. C162 Câble chauffant 3 m 24V/22W pour arrivée d'eau.
EAN13 3599150021807

Robinetterie additionnelle

Flotteur basse pression permettant de distribuer en priorité l'eau tiède du pré-refroidisseur de lait dans un GV150, GV230 ou GV300. Quand le pré-refroidisseur est vide, la robinetterie 72 l./min prend le relais avec l'eau du réseau.

réf. A615 Robinetterie additionnelle basse pression (< 1 bar) pour abreuvoir GV 150 - 230 - 300
EAN13 3599150026758



Visitez notre site internet : www.labuvette.fr

Rue M. Périn • Parc d'Activités Ardennes Émeraude • CS 50749 Tournes • 08013 CHARLEVILLE-MÉZIÈRES Cedex
Tél. : +33 (0)3 24 52 37 20 • Fax : +33 (0)3 24 52 37 24 • Email : commercial@labuvette.fr