

**GRUE PLIANTE**



Avec double piston pour approche rapide



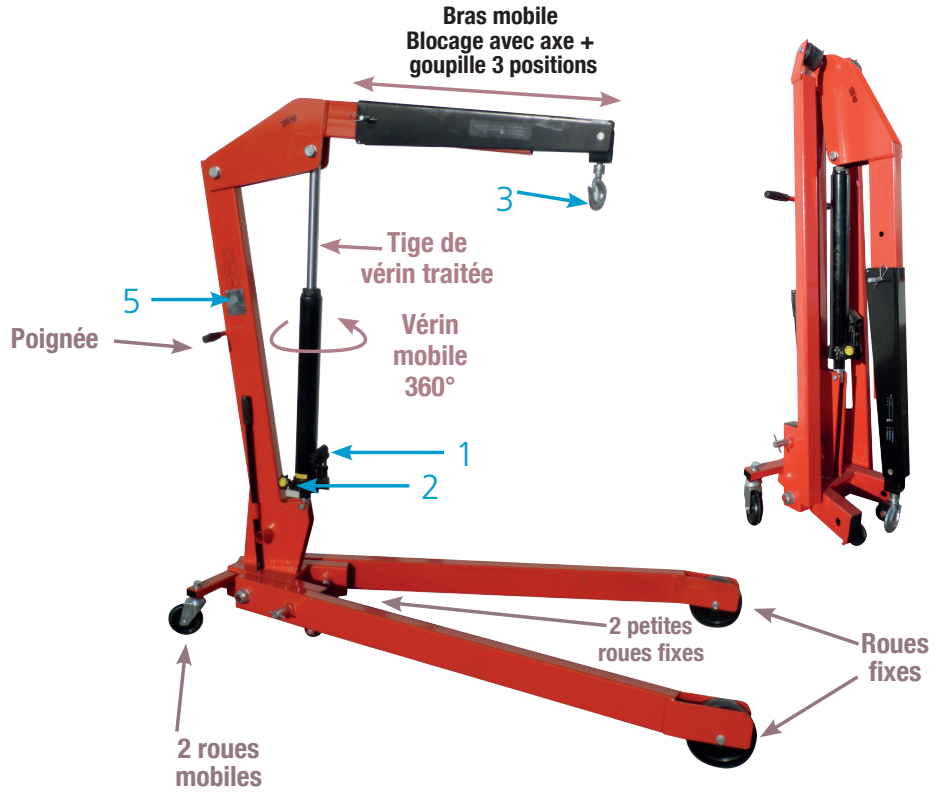
Système "homme mort"



Crochet tournant forgé Avec linguet de sécurité



Plaque signalétique



Réf. 13077

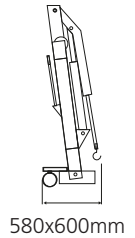
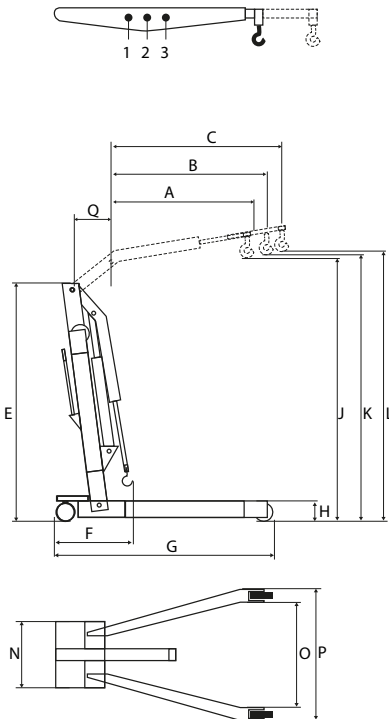
**Descriptif**

**GRUE PLIANTE CHARGE 2000 KG MAX.**

- Hauteur de fourches : 205 mm (H)
- Encombrement au sol plié : 580x600 mm (NxF)
- Encombrement au sol déplié : 1158x2012 mm (PxG)
- Lg du bras max du vérin au crochet : 1207 mm (C)
- Lg du bras mini du vérin au crochet : 907 mm (A)
- Hauteur du crochet max. : 2705 mm (L)
- Poids net : 165 Kg

A (pos.1)	907 mm
B (pos.2)	1057 mm
C (pos.3)	1207 mm
E	1675 mm
F	600 mm
G	2012 mm
H	205 mm
J	2505 mm
K	2630 mm
L	2705 mm
N	580 mm
O	994 mm
P	1158 mm
Q	445mm

Position	1	2	3
Poids (Kg)	2000	1700	1500
Lg. du bras hors tout (mm)	1352	1502	1652
Lg. du bras depuis vérin (mm)	907	1057	1207



**Commentaires - Points forts**

- Grand bâti
- Plus lourde
- Bras plus puissant