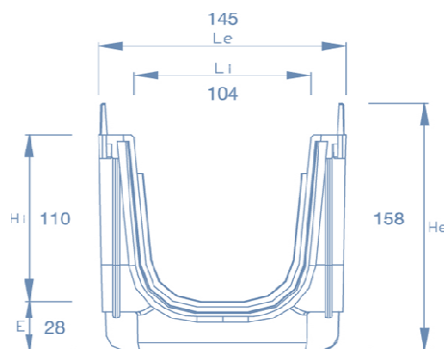
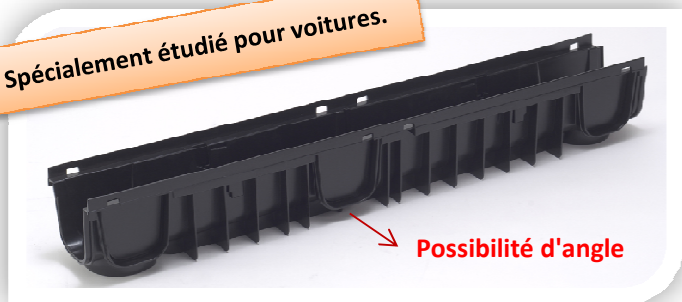




## CANIVEAU EN P.E.H.D. CP 100H110 – Réf 20126

Spécialement étudié pour voitures.



Longueur :	<b>1000 mm</b>		
Largeur extérieure (Le) :	<b>145 mm</b>	Largeur intérieure (Li) :	<b>104 mm</b>
Hauteur extérieure (He) :	<b>158 mm</b>	Hauteur intérieure (Hi) :	<b>110 mm</b>
Epaisseur (E) :	<b>28 mm</b>	Poids :	<b>1,6 kg</b>

Matériel :	<b>PEHD, Polyéthylène Haute Densité</b>
Sortie :	<b>Ø 100 mm et 110 mm</b>
Palettisation :	<b>56</b>
Couleur:	<b>Noire</b>

Fiche de déclaration de performance (DDP) : N°6100

### Conseil de pose :

Pour les caniveaux de la série DRAINYL il est indispensable de mettre la (ou les) grille(s) en place sur le caniveau avant de couler le béton d'enrobage afin d'éviter tout pincement du caniveau.

## GRILLE

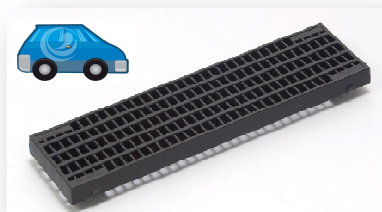
### Grille caillebotis polyamide CP 100 0,50 ml \*

\* Adaptée pour le passage des personnes à mobilité réduite.

Couleur : Noire  
 Maille : 20x10 mm  
 Dimensions : 500x134x20mm  
 Poids : 0,65 kgs

**Résistance Classe B125**

### Réf 20128



## ACCESSOIRE

**Obturateur Drainyl Standard 100/CP noir sortie 63 et 100 Réf. 20035**



Tous droits réservés. Les illustrations, les indications de poids et dimensions ne sont pas contractuelles.  
 Sous réserve de modifications techniques visant à l'amélioration des produits.