

## VIDAGE

joint conique de siphon Ø40 41x44x7

### Caractéristiques produit

joint de siphon

joint conique

Ø40

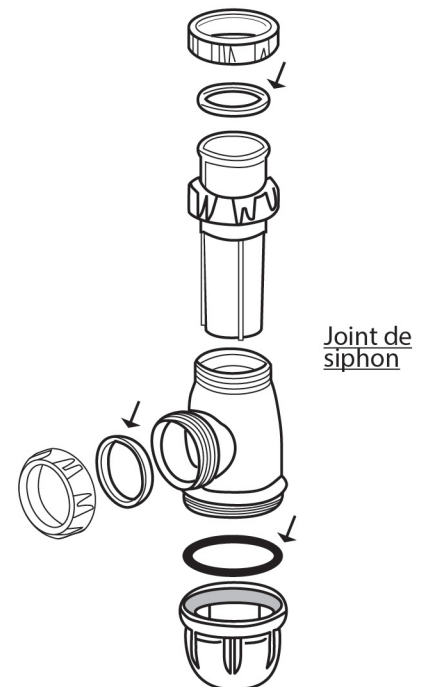
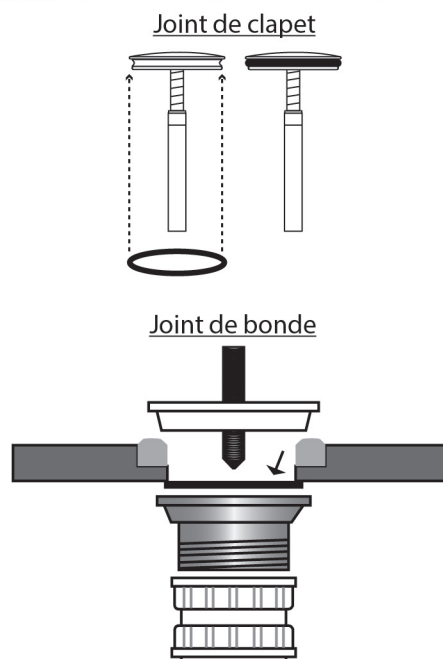
41x44x7

### Application

En remplacement du joint conique situé en sortie entre le siphon et le tuyau d'évacuation



## Joint - vidage



### Données commerciales

- Présentation : coque / 2 pièces
- Référence : JC-4C2
- Gencod : 3342970352480



#### Noyon & Thiebault

25 / 33 rue Alphonse Daudet - 80230 Vaudricourt  
 T : +33 (0)3 22 60 20 00 - F : +33 (0)3 22 26 94 08  
 @ : contact@noyon-thiebault.fr - www.noyon-thiebault.fr