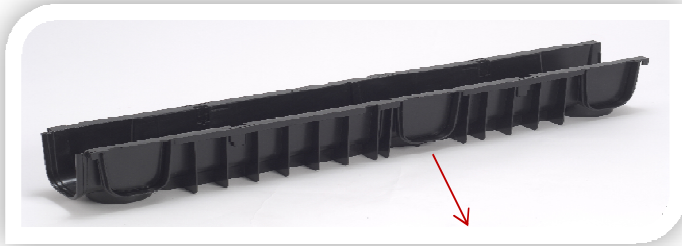
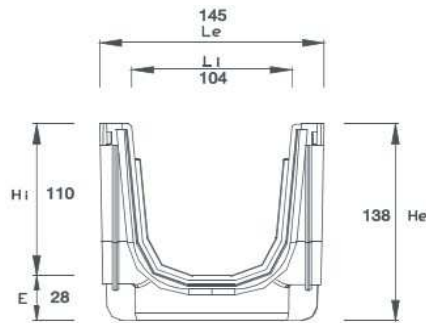




## CANIVEAU EN P.E.H.D. STANDARD 100H110 – Réf 20030



Possibilité d'angle



Longueur : **1000 mm**  
 Largeur extérieure (LE) : **145 mm**  
 Hauteur extérieure (HE) : **138 mm**  
 Epaisseur (E) : **28 mm**

Largeur intérieure (LI) : **104 mm**  
 Hauteur intérieure (HI) : **110 mm**  
 Poids : **1,5 kg**

Matière : **PE-HD, Polyéthylène Haute Densité**  
 Sortie : **1 en Ø 100 mm et 1 en 110 mm, sous le caniveau**  
 Palettisation : **48**  
 Couleur : **Noire**

### Conseil de pose :

Pour les caniveaux de la série DRAINYL il est indispensable de mettre la (ou les) grille(s) en place sur le caniveau avant de couler le béton d'enrobage afin d'éviter tout pincement du caniveau.

Fiche de déclaration de performance (DDP) : N°5800

## GRILLES

### Grille Passerelle en acier galvanisé

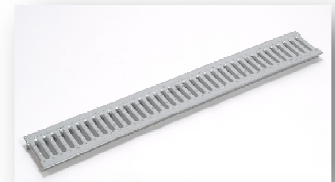
Dimensions : 1000x145x15mm

Poids : 1,7 kg

Classe A15 Réf 20031



Cette grille possède des ergots pour être maintenue avec le caniveau et n'a donc pas besoin de barres attaches.



### Grille Caillebotis mailles 30X30 mm en acier galvanisé

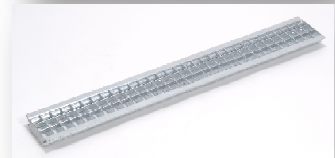
Dimensions : 1000x145x25mm

Poids : 3 kg

Classe B125 Réf 20032



Les barres attaches sont adaptables sur cette grille.



### Grille Passerelle FONTE + Barre Attache

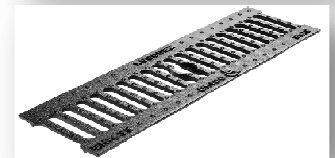
Dimensions : 500x145x11 mm

Poids : 2,33 kg

Classe B125 Réf 20034



Dimensions des fentes : 82x16mm



## ACCESSOIRES

### Barre attache Drainyl Standard 100 + clips / Réf 20033

Poids : 0,021 kg



### Obtuteur Drainyl Standard 100h110 diam 63 et 100 / Réf 20035

Poids : 0,067 kg



Tous droits réservés. Les illustrations, les indications de poids et dimensions ne sont pas contractuelles.  
 Sous réserve de modifications techniques visant à l'amélioration des produits.