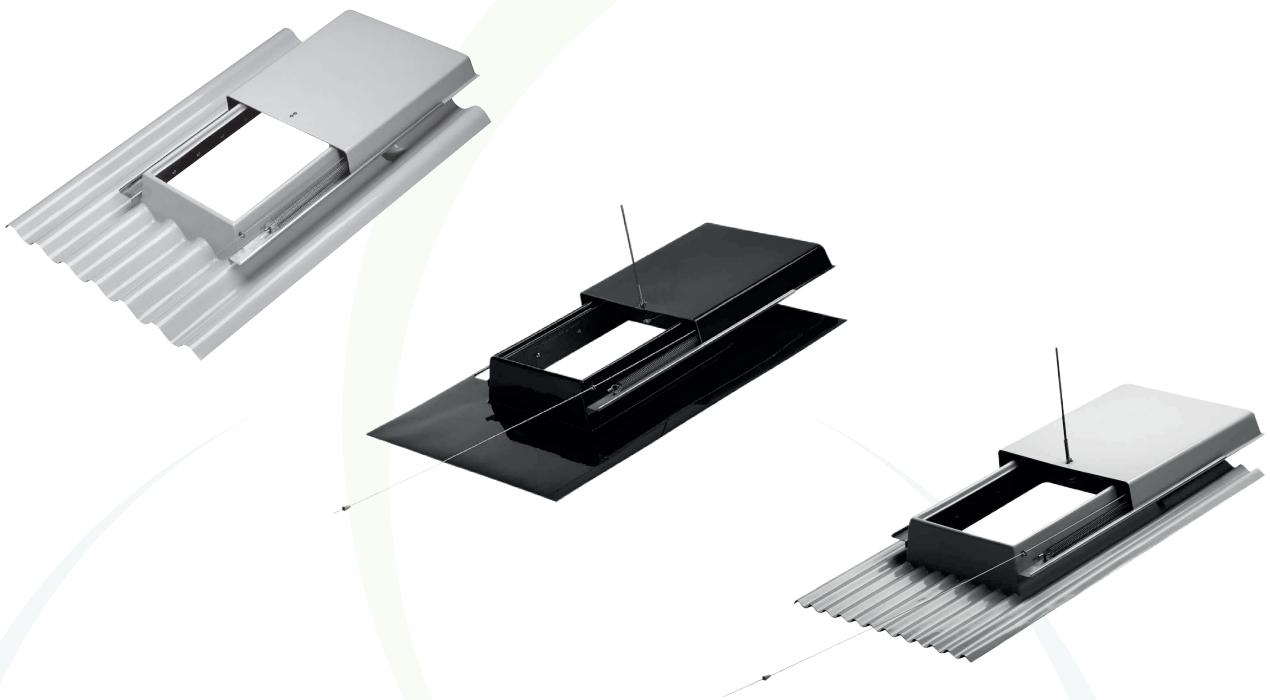


PLAQU'ALIM



Avec Plaqu'alim, le remplissage d'aliments par le toit devient **simple et sans risque** !

Les plaqu'alim sont équipées d'une mire facilitant le positionnement de la vis de remplissage.

Adaptables à **tout type de toiture**, la fermeture des plaqu'alim est efficace grâce aux **ressorts de rappel éliminant toute infiltration pluviale**.

- Pas d'entretien
- Utilisation par tous temps
- Accessoires en inox
- Installation simple
- Livraison complète avec dispositif d'ouverture / fermeture
- Polyester de qualité conçu pour durer

CARACTÉRISTIQUES TECHNIQUES

Dimensions

- Grandes ondes
7 ondes de 177 x 51 mm
Longueur 1 560 mm - Largeur 1 200 mm
Teinte grise RAL 7038
 - Petites ondes
12 ondes 76 x 18 mm
Longueur 1 560 mm
Teinte grise RAL 7038
 - Plane
1 500 x 1 100 mm
Longueur 1 500 mm
Teinte noire RAL 9005
 - Bac acier
Profils : 1 000 / 45 - 1 000 / 40
Longueur : 1 500 mm - Largeur : 1 000 mm
- Ouverture pour passage goutte : 450 x 500 mm

Coloris

Gris clair (RAL 7038), Noir profond (RAL 9005), Rouge tuile (RAL 8004)

Principe de montage

