

# SILO GATINE 320 Gamme 2021

Ø2325 - 3 pieds

**ROUSSEAU**  
LA RÉFÉRENCE

*Silo aliment à cône axial de 18 à 22 m<sup>3</sup> en Ø 2325 mm*

*Densité maxi 0.7*

*Virole et dôme couleur grège RAL 9002*

*Cône incolore translucide avec sortie Ø320*



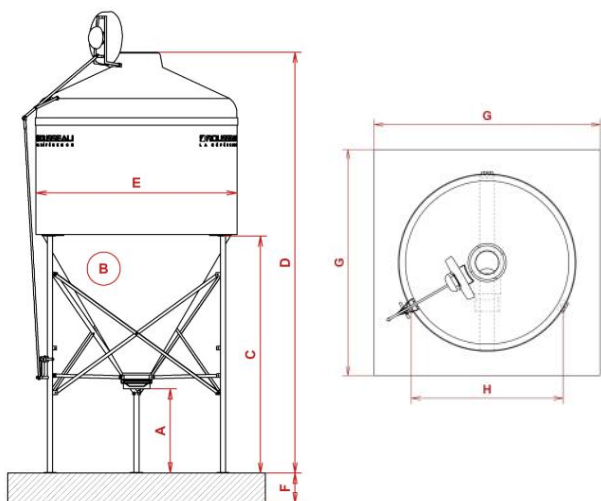
[www.rousseau.fr](http://www.rousseau.fr)

## Equipement standard :

- Châssis galvanisé - 3 pieds
- Fixation au sol par chevilles
- Boulonnerie inox
- Ventilation par couvercle surélevé et chapeau de ventilation Ø 140mm
- Remplissage par vis avec système d'ouverture du couvercle depuis le sol
- Hauteur sous trappe 1000mm
- Trappe de vidange Ø 320mm

## Options :

- Echelle et crinoline en acier galvanisé
- Remplissage par pneumatique métallique avec raccord Ø100mm
- Décompression PVC Ø140mm jusqu'au sol
- Allongement du châssis
- Goulotte d'ensachage Ø160mm ou Ø200mm, avec ou sans collerette
- Boitard polyester BUT horizontal, ou incliné à 30° ou 45°
- Boitard cylindrique galvanisé Ø320mm
- Capteur de remplissage connecté SiloMetric
- Bandes translucides sur virole
- Autres coloris disponibles



Caractéristiques du silo		18m <sup>3</sup>	20m <sup>3</sup>	22m <sup>3</sup>
A	Hauteur sous trappe (mm)	1000	1000	1000
B	Volume du cône (m <sup>3</sup> )	2,7	2,7	2,7
C	Hauteur du châssis (mm)	2770	2770	2770
D	Hauteur totale (mm)	7150	7650	8100
E	Diamètre de la virole (mm)	2325	2325	2325
	Nombre de pieds	3	3	3
	Capacité (t) avec densité 0,65	11,7	13,0	14,3
	Capacité maxi (t) avec densité 0,7	12,6	14,0	15,4

Caractéristiques de la dalle béton		18m <sup>3</sup>	20m <sup>3</sup>	22m <sup>3</sup>
F	Epaisseur de la dalle béton (mm)	300 à 400	300 à 400	300 à 400
G	Largeur/longueur de la dalle (mm)	3000	3000	3000
H	Entraxe des pieds (mm)	2014	2014	2014
	Dosage de dalle béton requis (kg/m <sup>3</sup> )	350	350	350