



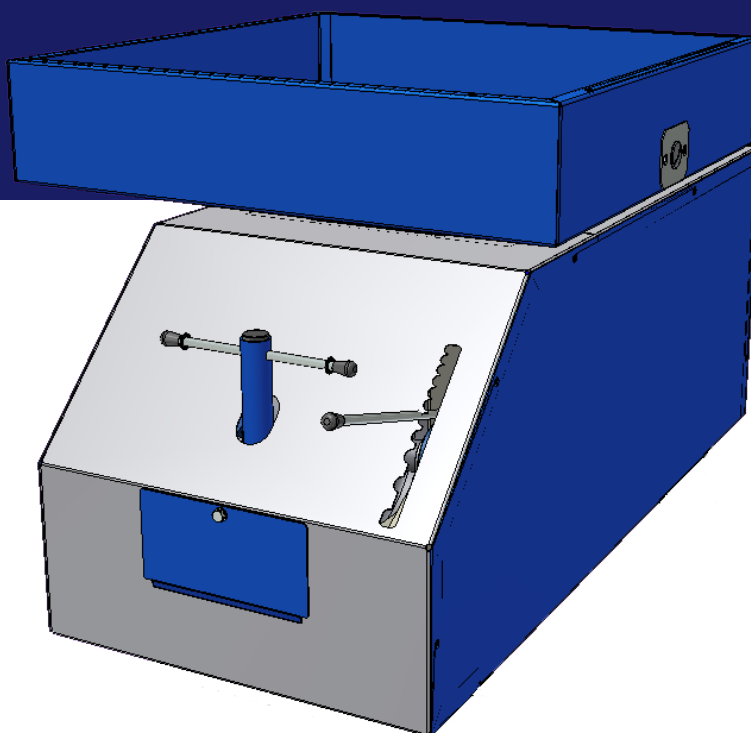
ÉVOLUTION

# APLATISSEUR AS 300 APPLATISSEUR 2 ROULEAUX

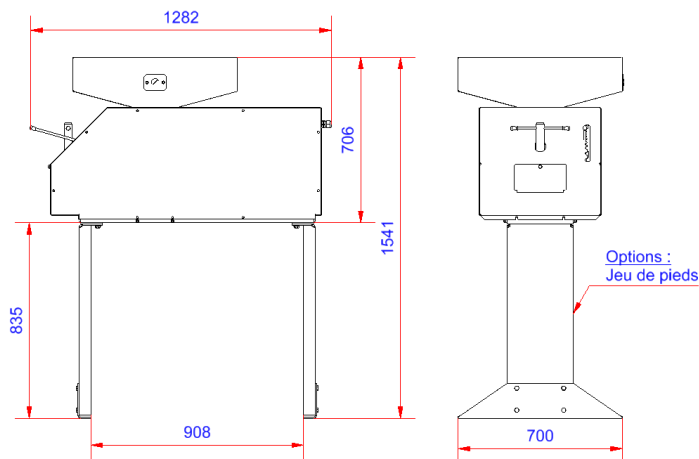
**2 MODÈLES**  
SIMPLE  
INSONORISÉ

**2 VERSIONS**  
SIMPLE ENTRAINEMENT  
DOUBLE ENTRAINEMENT

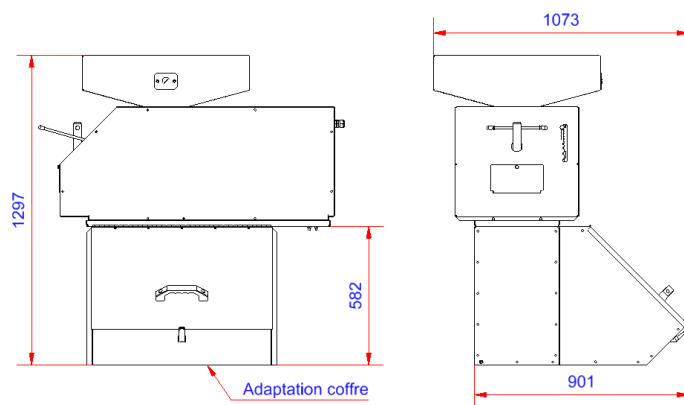
**2 ADAPTATIONS**  
PIEDS  
COFFRE



# DIMENSIONS



**APLATISSEUR AS 300 SUR PIEDS**



**APLATISSEUR AS 300 SUR COFFRE**

POIDS AVEC PIEDS (kg)	PUISSANCE MOTEUR (kw)	DÉBIT* (kg/h)	CAPACITÉ (L)
210	4	600 - 1000	85

\* Débit en fonction de la céréale et du degré d'aplatissage.

## CARACTÉRISTIQUES

**STRUCTURE MÉTALLIQUE** en tôle de fort épaisseur.

**TAMBOURS D'APLATISSAGE** en fonte, largeur 150mm, Ø 300 mm maintenus en contact par un ressort caoutchouc dont la pression est réglable suivant le degré d'aplatissage désiré.

**TRÉMIE** 85 L avec trappe de débit coulissante équipée d'aimant.

**SYSTÈME DE CARROSSAGE** intégral avec insonorisation (suivant modèle).

### SYSTÈMES D'ENTRAÎNEMENT

- Équipement moteur : transmission par 2 courroies trapézoïdales, moteur électrique puissance 4 kW - 1500 tr/min.

### 2 VERSIONS

- Simple entraînement : convient pour l'aplatissage des céréales à paille (blé, orge, avoine, non mélangés).
- Double entraînement par engrenage nylon : nécessaire pour le maïs.

### ADAPTATIONS

- Sur pieds.
- Sur coffre ; capacité 300 L avec portes pour reprise des aliments.
- Sur trémie 2000 L ou 4000 L.

## OPTIONS

- Jeu de pieds.
- Réhausse de trémie 100 L.
- Goulotte de sortie latérale.
- Coffre 300 L.
- Adaptation maïs.
- Insonorisation.
- Trémie supérieure sur pieds avec vanne à tirette manuelle [ ]400.
- Coffret de démarrage manuel avec protection thermique.
- Coffret de démarrage manuel avec arrêt par sonde temporisée.



FAO SAS Société Nouvelle  
5 rue Jean-Marie Texier  
BP90210 - 35502 Vitré cedex  
T. 02.99.75.73.00 - F. 02.99.75.73.20  
SAS au capital de 300 000 €  
RCS Rennes 751871 906

contact@fao.fr  
www.fao.fr

