

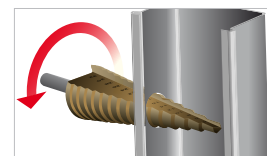
KIT RAIL DU PLAQUISTE
PLAQUIST KIT - KIT PLAQUIST - KIT PLAQUIST

3431542120111



FORET CONIQUE ÉTAGÉ
HSS 42 - 41 - ø 4 - 32 mm
STAGED CONICAL DRILL - TALADRO CÓNICO EN ESCENA
BROCA CÓNICA ENCENADO - TRAPANO CONICA IN SCENA

3431542120166

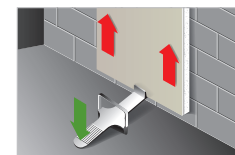


ETRIER LEVE-PLAQUE 300 mm
PLASTERBOARD RISE DEVICE - YESO DISPOSITIVO AUMENTO -
DISPOSITIVO DE ASCENSÃO GESSO

3431542120074



Maxi 68 Kg



POIGNÉE TRANSPORT DE PLAQUE
PLASTERBOARD TRANSPORTATION HANDLE - LLEVAR PLACA MANGO
REALIZAÇÃO PLACA PUNHO

3431542120098

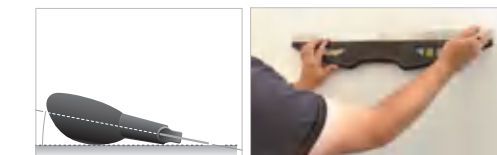


Maxi 30 Kg

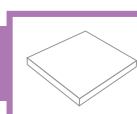


RÈGLE MULTIFONCTION 60 cm
MULTIFUNCTION RULER - MULTIFUNCIÓN REGLA -
REGOLA MULTIFUNZIONE

3431542120210



Plaque de plâtre



Plasterboard

ETAI DE PLAQUISTE
160 -> 290 cm - 65°/20 kg - 90°/60 kg maxi
PLASTERBOARD STAY - YESO PERMANECER - GESSO FICAR

3431542120081



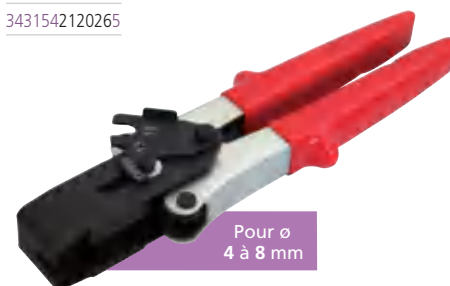
10 EMBOUTS DE VISSAGE ADAPTABLES A BUTÉE INTÉGRÉE
10 SCREW BITS - 10 TORNILLO BITS - 10 PARAFUSO BITS

3431542120159



PINCE À CHEVILLE MÉTAL
CLAMP METAL ANKLE - ABRAZADERA DE METAL TOBILLO -
BRAÇADEIRA DE METAL TORNOZELO

3431542120265



Pour ø 4 à 8 mm

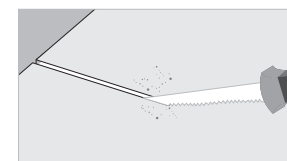


SCIE POUR PLAQUE DE PLÂTRE
DRYWALL PANEL SAW - SIERRA PARA PLADUR -
SERRA PARA PLACAS PLADUR

3431542120012

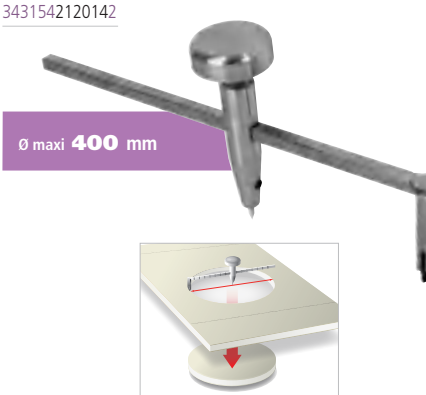


160 mm

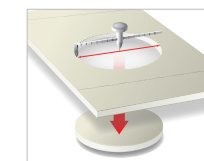


CUTTER CIRCULAIRE DE PLAQUISTE
PLASTERBOARD CIRCULAR CUTTER - CORTADOR CIRCULAR -
CIRCULAR CORTADOR - TAGLIERINA CIRCOLARE

3431542120142



Ø maxi 400 mm

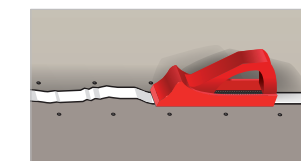


MINI ROBOT À PLÂTRE
MINI PLANER FOR PLASTER - MINI CEPILLO YESO -
MINI GESSO PLAINA

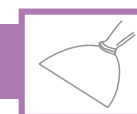
3431542120067



135 x 35 mm



Enduit



Coating

LÈVE PLAQUE - DRYWALL PANEL HOIST
LEVANTA PLACAS - LEVANTA PLACAS

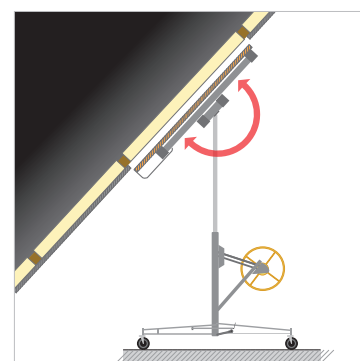
LV 3350

Gencode 3431542120104

	Poids maximum Maximum weight Peso máximo Peso máximo	68 kg
--	---	-------

	Hauteur maximum Maximum height Altura máxima Altura máxima	1120 - 3350 mm
--	---	----------------

	Master Box	Qty / Paquet	1320x560x190 mm
			1 x 68,50 kg
			7 pcs
			200 pcs



Frein anti-recul
Hold brake

1120 - 3350 mm

SPATULE À ENDUIRE INOX
SPATULA - ESPATULA - SPATOLA

3431542120197



300 mm



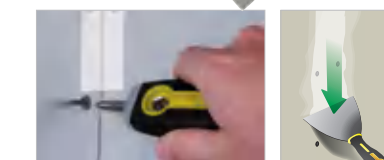
SPATULE - INOX
STAINLESS STEEL SPATULA - ESPATULA
SPATULA - SPATOLA

3431542120180

Avec embout de vissage - With screwdriver bit -
Con punta de destornillador - Com bit chave de fenda



150 mm



SET DE 4 COUTEAUX À ENDUIRE
SET OF 4 KNIVES COATINGCONJUNTO DE 4 - REVESTIMIENTO
CON CUCHILLA - CONJUNTO DE 4 REVESTIMENTO FACA

3431542120173

