

LISTE DE PIECES DETACHEES

POUR COMPRESSEUR MODELE :

SIL850

CARACTERISTIQUES :

MODELE	SIL850	
Tension	Volt	230V Mono
Puissance absorbée	kW/CV	1,5 / 2
Capacité cuve	litre	50
Pression de service admissible	bar	8
Nombre de cylindre		2
Etage de compression		1
Volume d'air aspiré	l/min	240
Volume d'air restitué	l/min	170
Vitesse de rotation groupe de compression	tr/min	1400
Dimension	cm	72 x 45 x 70
Poids	kg	33,5

Nota : Vous trouverez toutes les caractéristiques sur l'étiquette d'identification située sur le côté de votre compresseur.

DESCRIPTION :

REP.	CODE	DESIGNATION
1	OTS20075*	Réservoir 50 L - 8 bar
2	OTS20	Bloc Moteur-Compresseur 230V-50Hz-6,5A
3	1195M	Manomètre Ø 50 - 12 bar - 1/4"
4	1099	Manomètre Ø 40 - 10 bar - 1/8"
5	1940M	Robinet de purge 1/4" male
6	OTS20070	Clapet anti retour
7	1162	Détendeur + raccord rapide 1/4"
8	2526	Cordon électrique 3*1,5 Lg 2m H05VVF - noir
9	OTS20076	Tube d'air
10	T0841	Pressostat 1/4"X1-1/4"X3 8 bar mono
11	631408	Soupape sécurité 1/4" - 8 bar
12	OTS20069	Electrovanne de décompression
13	OTS20073*	Patin caoutchouc Ø 45X50 + visserie (voir verso)
14		Kit roue (voir au verso)

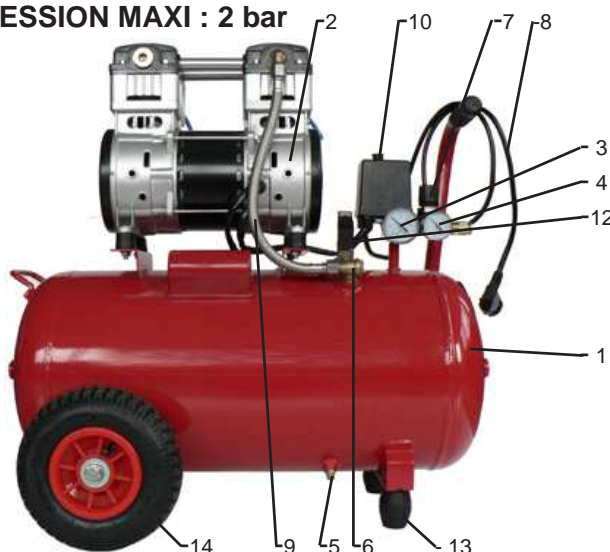


IMPORTANT
Avant d'utiliser votre compresseur, il faut retirer les bouchons en plastique situés dans les culasses puis visser les filtres à air. Une fois les filtres à air mis, introduire les tuyaux en plastique dans les orifices des filtres à air.



PNEU

PRESSION MAXI : 2 bar

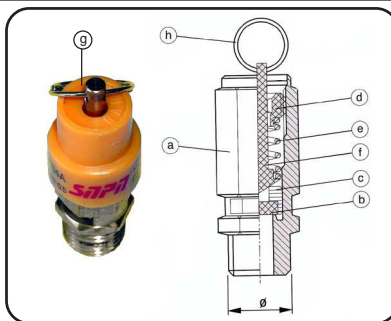


CERTIFICAT SOUPAPE SECURITE
POUR RECIPIENTS A PRESSION SIMPLE CATEGORIE 1

Réf: 631408

CARACTERISTIQUES TECHNIQUES:

- Sgile du constructeur
- PT = Tarage à 8 bar
- Q = Débit à pleine ouverture 1895 l/min
- Raccordement d'entrée : 1/4" gaz
- Pression nominale d'entrée : 25 bar
- Diamètre de l'orifice : 6 mm
- Superficie de l'orifice : 28,26 mm²
- Emploi : air comprimé
- Température d'utilisation : NBR -10°C +90°C



MATERIAUX UTILISES:

- a -Corps : LAITON UNI EN 12164
- b -Joint : NBR - VITON
- c -Obtuteur : LAITON UNI EN 12164
- d -Collier : LAITON UNI EN 12164
- e -Ressort : ACIER C98 UNI 3823
- f -Epingle : LAITON UNI EN 12164
- g -Plaquette : MATIERE PLASTIQUE
- h -Anneau : ACIER C75

- Le tarage de cette soupape, effectué à T°=20°C, garantit un débit d'ouverture et un débit d'échappement selon les valeurs indiquées dans les caractéristiques techniques.
- Ces valeurs sont rappelées sur l'étiquette d'identification sortie sur la soupape.
- **Identification du marquage:** PT= Pression de Tarage D= Ø de l'orifice et Q = Débit à pleine ouverture pour l'air comprimé.
- Les matériaux utilisés sont aptes au bon fonctionnement suivant les conditions d'exercice et les fluides susmentionnés.
- Les données techniques qui identifient la soupape sont indiquées sur la plaquette.
- Le blocage mécanique du réglage est obtenu par l'application d'une colle frein (Loctite 270).
- Le réglage de la soupape ne peut pas être modifié grâce à un poinçonnage effectué sur le corps de la soupape.
- La soupape a donné des résultats satisfaisants suite au contrôle final et suite à l'essai hydraulique effectué à 37,5 bar.



DECLARATION CE ET UE DE CONFORMITE

NOUS DECLARONS SOUS NOTRE RESPONSABILITE QUE CETTE SOUPAPE EST CONFORME AUX DONNEES DE SECURITE REQUISES EN ACCORD AVEC :

Directives européennes : 2006/42/CE - 2014/68/UE (Cette soupape a été classée selon l'annexe II § 2 et donc évaluée en fonction du module A).

Cet accessoire de sécurité est destiné uniquement à équiper des récipients à pression simple ou équipements de catégorie I.

Le Président

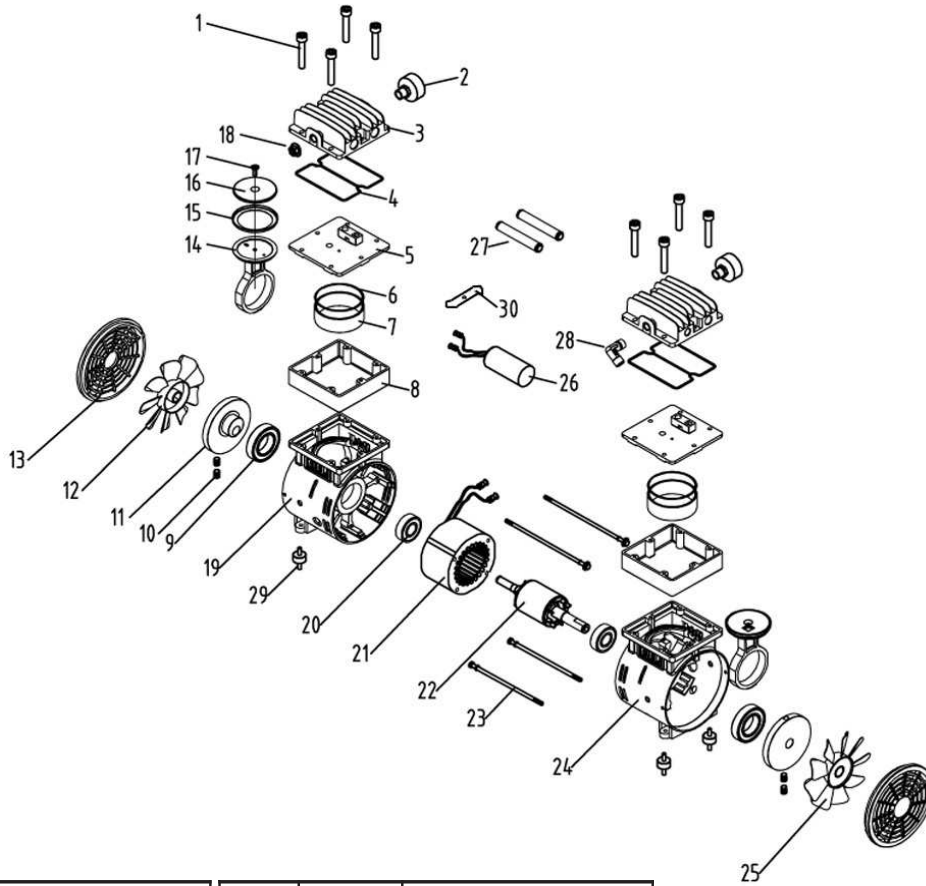
Buc le 23-11-2018

Règle appliquée : EN 4126-1:2013+A1:2016

PRODIF S.A. 500 rue Clément Ader - 78532 BUC Cedex FRANCE

OTS20

Compresseur coaxial - Coaxial compressor



REP	CODE	DESCRIPTION	REP	CODE	DESCRIPTION	REP	CODE	DESCRIPTION
1	OTS20001	Vis de culasse et de cylindre	11	OTS20011	Vilebrequin	21	OTS20021	Stator
2	OTS20002	Filtre à air 1/2"	12	OTS20012	Ventilateur gauche	22	OTS20022	Rotor
3	OTS20003	Culasse	13	OTS20013	Grille ventilateur	23	OTS20023	Vis de jonction carters
4	OTS20004	Joint de culasse	14	OTS20014	Bielle	24	OTS20024	Carter droit
5	OTS20005	Plaque à clapets + joint	15	OTS20015	Joint de piston	25	OTS20025	Ventilateur droit
6	OTS20006	Joint de cylindre	16	OTS20016	Coupelle de piston	26	OTS20026	Condensateur 30 MF
7	OTS20007	Cylindre	17	OTS20017	Vis de piston	27	OTS20027	Tube inter-cylindres + joint
8	OTS20008	Support de cylindre	18	OTS20018	Bouchon 1/2"	28	OTS20028	Coude air culasse
9	OTS20009	Roulement 6908RS	19	OTS20019	Carter gauche	29	OTS20029	Silent block
10	OTS20010	Vis de vilebrequin	20	OTS20020	Roulement 6204RS	30	OTS20030	Clapet

IMPORTANT : Pour commander les pièces détachées du cylindre de compression, préciser la référence de votre cylindre OTS20 suivi du code. **Ex** : Pour cylindre OTS20 : Cylindre code OTS20007

Montage des roues et patins sur la cuve



MONTAGE ROUE :
ASSEMBLER selon le schéma ci-dessus.

REP	CODE	DESIGNATION
1	SIL850KR*	Vis + écrou + rondelle + entretoise
2	20020PR*	Roue gonflable Ø 200 - jante rouge Pression maximum : 2 bar (29 PSI)
3	OTS20073*	Patin caoutchouc Ø 45X50 + visserie