



N° DIO081020

Notice d'utilisation

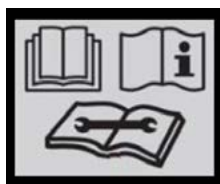
Déshumidificateur
10 L / Jour



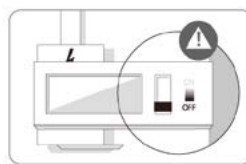
SOMMAIRE

I - Avertissements et consignes de sécurité	p.2	VI - Mise en service	p.5	XI - Entretien	p.7
II - Caractéristiques techniques	p.3	VII - Évacuation d'eau	p.6	XII - Stockage	p.7
III - Description	p.4	VIII - Évacuation continue	p.6	XIII - Problèmes et solutions	p.7
IV - Positionner l'appareil	p.4	IX - Dégivrage	p.6		
V - Panneau de contrôle	p.5	X - Protection du compresseur	p.6		

I - AVERTISSEMENTS et CONSIGNES DE SÉCURITÉ



Bien lire les instructions avant installation.



Couper le courant avant de débiter l'installation

• N'installez, n'utilisez ou ne stockez pas l'appareil dans un espace de moins de 4m².



usage intérieur



• Cet appareil est rempli de gaz propane R290. Respectez scrupuleusement les instructions du fabricant concernant l'utilisation et les réparations.



• Ne pas couvrir !

Lisez et conservez ces instructions afin de pouvoir les consulter ultérieurement.

- Ne convient que pour une utilisation en intérieur.
- Tenez toujours l'appareil droit, en position verticale. Si l'appareil n'est pas stable et verticale de l'eau du réservoir peut pénétrer à l'intérieur et provoquer les dommages ou une situation dangereuse!
- Avant de déplacer, nettoyer ou effectuer la maintenance sur l'unité, vous devez d'abord éteindre le déshumidificateur d'air, retirer la fiche de la prise de courant et vider le réservoir d'eau. A cet effet, saisissez la fiche. Ne tirez jamais sur le cordon!
- Avant de brancher l'appareil, laissez-le toujours au repos pendant une heure après un transport ou après que celui-ci a été mis en position inclinée (max. 45°, par exemple pour le nettoyage).
- Assurez-vous toujours que les entrées et sorties d'air ne sont pas obstruées ou sales. Evitez que des corps étrangers ou des doigts pénètrent dans les orifices de ventilation ou de soufflage. Cela peut provoquer un choc électrique, un incendie ou des dommages.
- La tension et la fréquence mentionnées sur l'appareil doivent correspondre à celles de la prise de courant utilisée. L'installation électrique doit être protégée avec un disjoncteur de fuite de terre (max. 30 mA). Branchez l'appareil uniquement sur une prise mise à la terre !
- Déroulez entièrement le cordon avant d'insérer la fiche dans la prise de courant. Ne passez pas le câble sous un tapis, ne le recouvrez pas de tapis, d'un chemin d'escalier ou autre et tenez-le à l'écart des lieux de passage. Veillez à ne pas écraser le câble et à ne pas poser de meubles dessus. Empêchez-vous que le câble devient chaud. Ne passez pas le câble par des angles pointus et ne l'enroulez pas de manière trop serrée après utilisation !
- Si le cordon électrique est endommagé, celui-ci doit être remplacé par un électricien qualifié afin d'éviter toute situation dangereuse.
- N'utilisez jamais la fiche pour allumer ou éteindre l'appareil. Utilisez toujours le commutateur situé sur le panneau de commande.
- N'utilisez pas de nettoyeurs agressifs ou, par exemple, du spray anti-insectes sur l'extérieur de l'appareil. Ne pas exposer l'appareil à l'influence de produits chimiques.
- Ne versez ou ne projetez jamais de l'eau sur l'appareil. Ne plongez pas l'appareil dans l'eau et ne le placez pas à proximité immédiate d'eau, de robinets, etc. N'utilisez pas l'appareil sous la douche, dans la salle de bain ou à proximité d'une piscine.

- Ne placez pas l'appareil à proximité d'équipement de chauffage ou matières facilement inflammables et/ou dangereuses.
- Ne vous mettez pas debout ou assis sur l'appareil et ne posez rien dessus.
- Enlevez régulièrement l'eau qui s'accumule dans le réservoir, et ce, selon la méthode prescrite.
- N'utilisez pas l'appareil dans une pièce fermée et trop petite, telle que des toilettes, etc., cela pouvant provoquer un incendie.
- N'allumez pas l'appareil lorsque vous constatez des dommages à l'appareil, au cordon ou à la fiche, ou lorsqu'il fonctionne mal, qu'il est tombé ou qu'il présente tout autre dysfonctionnement. Débranchez immédiatement la fiche de la prise et rapportez l'appareil complet au fournisseur ou à un électricien agréé pour contrôle et/ou réparation. Exigez toujours des pièces d'origine.
- Cet appareil ne convient pas à une utilisation par des personnes (y compris des enfants) souffrant d'un handicap physique, sensoriel ou mental ou manquant d'expérience ou de connaissance, même si une surveillance est assurée ou que des instructions ont été données sur l'utilisation de l'appareil par une personne responsable de leur sécurité. Il convient de s'assurer que les enfants ne jouent pas avec l'appareil.
- Lorsque la température est inférieure à 10 ° C et l'humidité est relativement faible, il n'est pas nécessaire de déshumidifier.
- Lorsque vous utilisez le déshumidificateur avec un tuyau pour l'évacuation continue de l'eau, assurez-vous que le tuyau de vidange est toujours monté vers le bas (pointant vers le bas). Pour pouvoir évacuer l'eau sans problèmes.

IMPORTANT ! N'utilisez pas le déshumidificateur d'air si la température est inférieure à 5°C. Des dépôts de glace peuvent alors se former sur l'évaporateur ! L'appareil (y compris le cordon et la fiche) peut être ouvert et/ou réparé exclusivement par des personnes compétentes et qualifiées.

Merci !

Nous vous remercions d'avoir choisi cet appareil. Vous avez fait un excellent choix !

Nous espérons que ce produit vous donnera entière satisfaction.

Pour que vous profitiez au maximum de votre appareil, nous vous recommandons de lire attentivement et de bien comprendre le contenu intégral de ce mode d'emploi avant toute utilisation.

Accordez une attention particulière aux consignes de sécurité, qui sont indiquées pour votre sécurité et celle de votre entourage. Conservez ensuite le mode d'emploi afin de pouvoir le consulter ultérieurement. Conservez également l'emballage : celui-ci apporte la meilleure protection de votre appareil pendant son entreposage hors saison. Si vous cédez l'appareil à une autre personne, remettez-lui également le mode d'emploi et l'emballage.

II - Caractéristiques techniques

	DIO081020 Label 1
Tension de raccordement	220-240 Volt / 50 Hz
Capacité de déshumidification max.	10 litres / 24 H
Consommation électrique	280 Watt
Liquide de refroidissement	R290 / 45g
Température de fonctionnement	5 – 35°C
Contenance du réservoir d'eau	2.0 litres
Niveau de bruit	42dB(A)
Hygrostat	+
Minuteur	+
Dimensions (H x L x P)	H 48 x L 27,6 x P 18,5 cm
Poids	9,5 kg

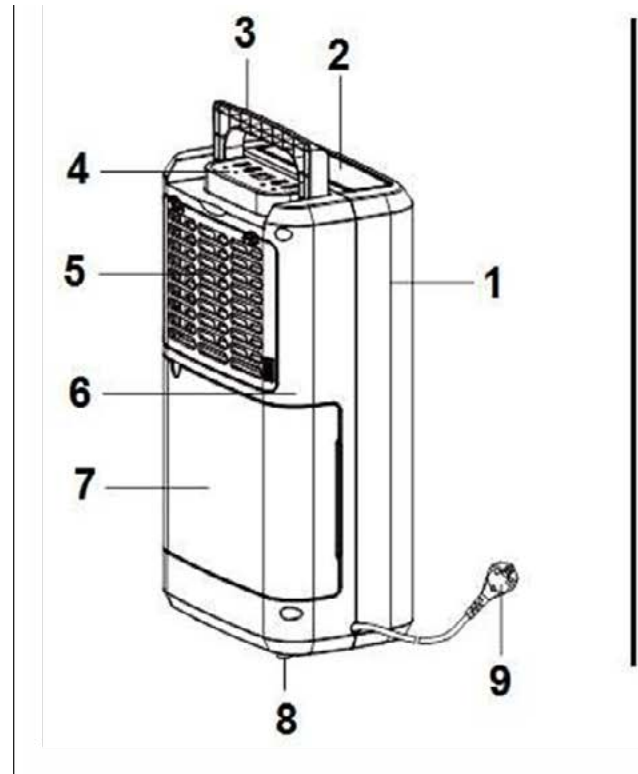
Cet appareil crée un cadre de vie plus sec et confortable en éliminant l'humidité indésirable de l'air dans la maison ou l'environnement de travail. Pour cela, il utilise des techniques frigorifiques. L'appareil est léger et équipé de roulettes pivotantes, permettant de le déplacer facilement d'une pièce à une autre. L'appareil consomme peu d'énergie et ne produit qu'un minimum de bruit.

Grâce à l'hygrostat, votre déshumidificateur d'air Label1 peut maintenir un niveau d'humidité prédéfini dans la pièce. Il est également équipé d'une minuterie, qui peut allumer et éteindre automatiquement l'appareil.

III - Description

1. Panneau avant
2. Sortie d'air
3. Poignée
4. Panneau de commande
5. Filtre
6. Panneau arrière
7. Réservoir d'eau
8. Pieds caoutchouc
9. Cordon d'alimentation

Cet appareil est un déshumidificateur d'air. Il règle l'humidité de l'air en faisant passer de l'air par l'appareil et le long d'éléments réfrigérants (évaporateur). L'excès d'humidité se condense sous l'effet du froid et s'écoule en sécurité vers le réservoir d'eau. L'air séché est ensuite légèrement chauffé par le condenseur et rejeté dans la pièce. Votre santé et possessions se développent mieux dans une humidité comprise entre 45% et 65%.



IV - Positionner l'appareil

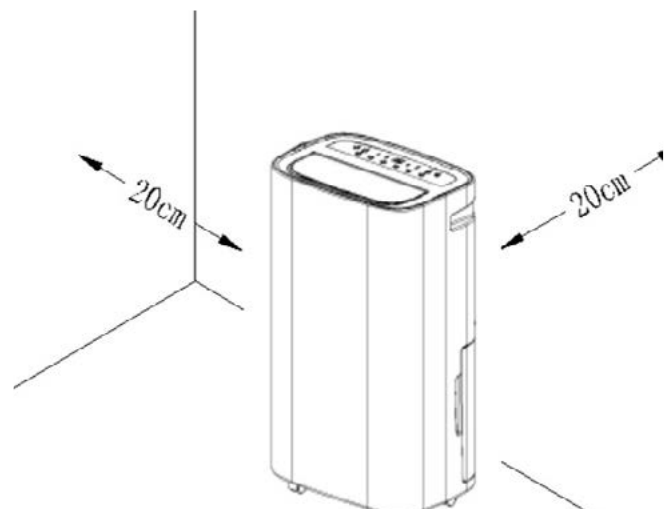
Un excès d'humidité se propage dans toute la maison (de la même façon que les odeurs de cuisine, par exemple). Choisissez par conséquent un endroit où le déshumidificateur peut attirer l'air humide de toute la maison. Si vous avez un problème d'humidité dans une pièce spécifique, vous pouvez commencer par disposer l'appareil dans cette pièce pour ensuite le déplacer vers un endroit plus central.

Veillez à ce que le déshumidificateur d'air en fonctionnement soit toujours posé sur un support stable, plat et horizontal. Observez un espace libre d'au moins 20 cm tout autour de l'appareil pour ne pas entraver les flux d'air. Si vous voulez déplacer le déshumidificateur d'air, vous devez d'abord l'éteindre, retirer la fiche de la prise de courant et vider le réservoir d'eau.

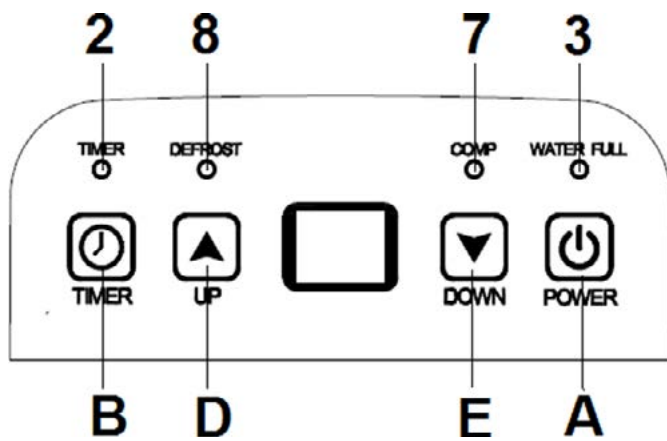
L'utilisation d'une rallonge est déconseillée ; recherchez plutôt un endroit situé près d'une prise de courant. Si l'utilisation d'une rallonge est inévitable, utilisez une rallonge avec mise à la terre et d'une section minimale de 1,5 mm² et déroulez entièrement le câble pendant l'utilisation.

Ne pas placer l'appareil près d'un radiateur, un poêle ou autre source de chaleur, et pas en plein soleil.

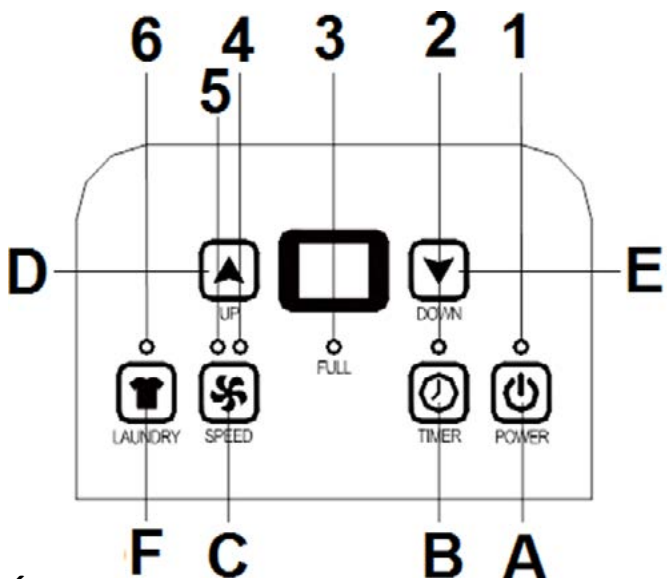
Quand le déshumidificateur d'air fonctionne, les portes et fenêtres extérieures doivent autant que possible rester fermées pour une efficacité maximale. Cependant, ne pas utiliser l'appareil dans un espace tout fermé ou très faible. N'utilisez ou ne rangez jamais l'appareil dans des pièces de moins 4m² et laissez toujours 20 cm libre de tous les côtés de l'appareil.



V - Panneau de contrôle



- A. Bouton marche/arrêt
- B. Bouton minuterie
- C. Bouton de vitesse du ventilateur
- D. Bouton humidité plus élevée
- E. Bouton humidité plus basse
- F. Bouton lavage/séchage



- 1. Témoin de marche
- 2. Témoin de minuterie
- 3. Témoin 'réservoir d'eau plein'
- 4. Témoin 'ventilateur bas'
- 5. Témoin 'ventilateur élevé'
- 6. Témoin 'lavage séchage'
- 7. Témoin compresseur
- 8. Témoin 'Dégivrage'

Écran :

L'écran affiche par défaut l'humidité de l'air dans la pièce.

Si vous réglez une humidité souhaitée, l'écran affiche pendant quelques secondes l'humidité de l'air réglée.

Si vous réglez une durée de fonctionnement avec la minuterie, l'écran affiche pendant quelques secondes le nombre d'heures réglées.

Si l'humidité de l'air est inférieure à 35%, il affiche "LO" (basse) Si l'humidité de l'air est supérieure à 95%, il affiche "LO" (élevée).

VI - Mise en service

1. Insérez la fiche dans une prise de courant adaptée, conformément aux spécifications sur la plaque signalétique. Branchez l'appareil exclusivement sur une prise de courant mise à la terre. (le témoin 'comp' (7) clignote ; le témoin Power (1) clignote).

2. Appuyez sur le bouton marche/arrêt (A) ; le compresseur et le ventilateur s'allument (le témoin 'comp' c.q. 'power' est maintenant allumé en continu). L'appareil se met en marche. L'écran affiche l'humidité de l'air dans la pièce. En appuyant à nouveau sur le bouton marche/arrêt, vous éteignez à nouveau l'appareil (le témoin 'comp' c.q. 'power' clignote à nouveau).

3. À l'aide des touches 'Plus élevée' et 'Plus basse', vous pouvez maintenant régler l'humidité de l'air souhaitée de 30% à 90% (paliers de 5%). L'écran affiche pendant quelques secondes l'humidité de l'air réglée, puis à nouveau l'humidité de l'air actuelle. Lorsque le niveau souhaité est atteint (+ 2%), le compresseur s'arrête ; le ventilateur arrête de fonctionner 3 minutes plus tard. Si l'humidité de l'air dépasse à nouveau de 3% la valeur réglée, l'appareil se remet en marche. Entre un arrêt et une remise en marche, le compresseur observe toujours 3 minutes de temps de protection.

Si vous réglez l'humidité de l'air à l'aide du bouton 'Plus basse' sur 'Co', l'appareil fonctionnera en continu.

4. Le bouton Minuterie vous permet de régler le moment où l'appareil doit se mettre en marche ou s'arrêter. A cet effet, appuyez sur le bouton Minuterie (B). Le témoin (2) s'allume. Lorsque vous le faites pendant que l'appareil est hors service (mais avec la fiche dans la prise de courant), vous réglez l'heure de mise en marche ; si vous le faites avec un appareil en marche, vous réglez l'heure d'arrêt. L'écran affiche le nombre d'heures réglées. Chaque fois que vous appuyez sur le bouton Minuterie, vous ajoutez une heure (réglage de 1 à 24 heures). Vous pouvez annuler le réglage de minuterie en mettant l'heure réglée sur 0 (0 revient après 24). Le temps réglé est 'oublié' lorsque vous éteignez l'appareil manuellement, mais reste en mémoire si l'appareil s'arrête parce que le réservoir d'eau est plein ou pendant le processus de dégivrage.

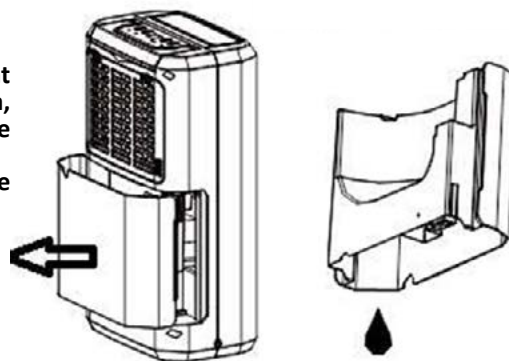
5. Après utilisation, retirez toujours la fiche de la prise de courant.

VII - Évacuation d'eau

Quand le réservoir d'eau est plein, le compresseur s'éteint automatiquement par sécurité. Le témoin « réservoir d'eau plein » s'allume. Pour cela, appuyez des deux mains légèrement sur les côtés du réservoir et enlevez-le délicatement et à la verticale de l'appareil.

Après l'avoir vidé, remettez-le dans la même position. Attention : quand le réservoir d'eau ne se trouve pas dans la bonne position, le témoin « réservoir d'eau plein » s'allumera.

L'appareil ne fonctionne alors pas.



Attention !

N'enlevez pas le flotteur du réservoir d'eau.

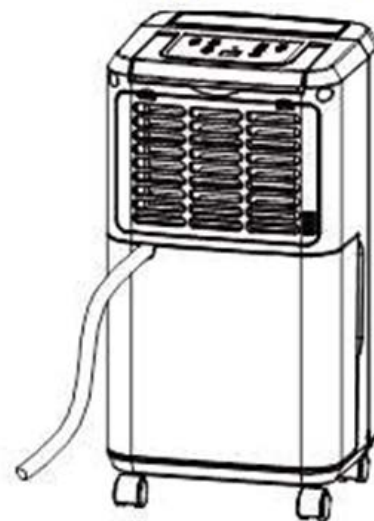
- Sinon, aucun signal 'réservoir plein' n'est plus émis et de l'eau peut couler du réservoir.
- Si le réservoir est encrassé, nettoyez-le à l'eau froide ou tiède.
- N'utilisez jamais de produits chimiques volatils, d'essence, de produits nettoyants agressifs, de lingettes chimiquement imprégnées, de produits abrasifs ou d'autres solutions nettoyantes. Ces recommandations permettent d'éviter d'éventuelles fuites.



VIII - Évacuation continue

Plus l'environnement dans lequel fonctionne le déshumidificateur est humide, plus la fréquence de vidage du réservoir d'eau sera élevée. Il peut être parfois plus efficace d'installer une évacuation continue. Procédez comme suit : Retirez le réservoir d'eau de l'appareil.

1. Sinon, aucun signal 'réservoir plein' n'est plus
2. Raccordez un flexible appropriée (tuyau de jardin ou similaire) au tube de vidange, avec un collier de serrage.
Attention : le flexible n'accompagne pas le produit !
3. Remettez le réservoir d'eau à sa place et orientez le flexible par l'ouverture pour évacuation continue vers le bas, dans une évacuation ou un bac plus grand.
Attention : quand le réservoir d'eau ne se trouve pas dans la bonne position, le témoin rouge « réservoir d'eau plein » s'allumera. L'appareil ne fonctionne alors pas.
4. Vérifiez que l'eau s'écoule normalement et que le flexible reste bien en place.
Attention ! En cas de grand froid, vous devez protéger le flexible contre les risques de gel !



IX - Dégivrage

Lorsque l'appareil fonctionne à basse température, l'évaporateur peut givrer, ce qui a une influence sur la déshumidification. Dans ce cas, l'appareil s'arrête automatiquement de fonctionner et dégivre (le ventilateur continue à tourner). Sinon, aucun signal 'réservoir plein' n'est plus : Le témoin 'defrost' s'allume ; l'appareil n'a pas de témoin, mais dégivre quand même automatiquement).

X - Protection du compresseur

Lorsque vous éteignez l'appareil (ou qu'il s'éteint automatiquement), il ne peut plus être rallumé pendant les 3 minutes suivantes pour protéger le compresseur.

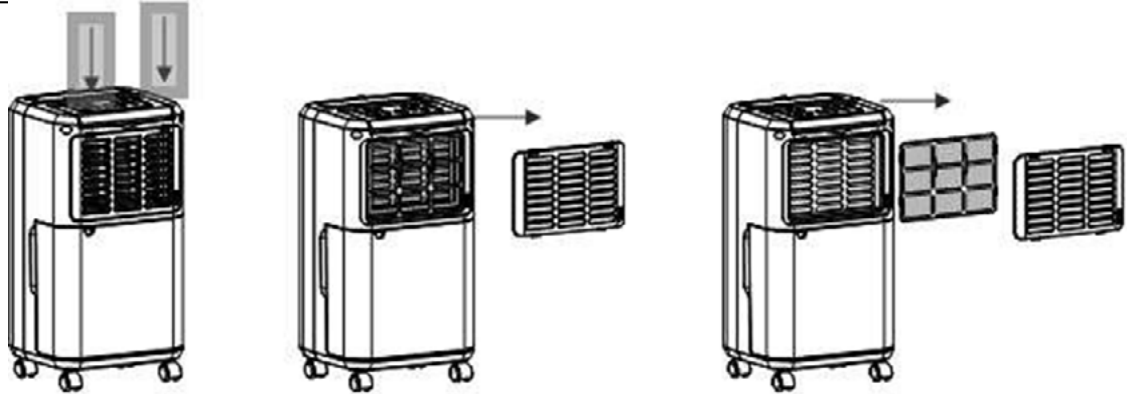
XI - Entretien

Retirez toujours la fiche de la prise de courant avant de nettoyer l'appareil ou de procéder à son entretien.

Nettoyage de l'extérieur

Utilisez un chiffon doux pour essuyer l'appareil. N'utilisez jamais de produits chimiques volatils, d'essence, de produits nettoyants agressifs, de lingettes chimiquement imprégnées, de produits abrasifs ou d'autres solutions nettoyantes. Ces produits risquent d'endommager l'extérieur.

Nettoyage du filtre



- Retirez le support du filtre de l'appareil.
- Tapez légèrement contre le filtre anti-poussière ou utilisez un aspirateur pour enlever avec précaution les poussières non adhérentes. Si le filtre est très sale, vous pouvez le rincer avec précaution en utilisant de l'eau chaude (max. 40°C) et un produit nettoyant doux.
- Assurez-vous que le filtre est entièrement sec avant de le replacer. N'exposez pas le filtre à la lumière directe du soleil.
- Ne jamais utiliser l'appareil sans filtre!

L'appareil (y compris le cordon et la fiche) peut être ouvert et/ou réparé exclusivement par des personnes compétentes et qualifiées.

XII - Stockage

Si vous pensez ne pas utiliser l'appareil pendant une durée prolongée, procédez comme suit :

- Éteignez l'appareil, retirez la fiche de la prise de courant et enroulez le cordon électrique.
- Nettoyez le réservoir d'eau et essuyez-le de façon à ce qu'il soit bien propre et sec.
- Nettoyer le filtre.
- Recouvrez l'appareil (de préférence dans l'emballage d'origine) et rangez-le dans un endroit sec, frais, non exposé à la lumière directe du soleil.

XIII - Problèmes et solutions

L'appareil ne fonctionne pas :

- La fiche se trouve-t-elle dans la prise de courant ?
- Des fusibles ont-ils fondu ou y a-t-il une panne de courant ?
- La température est-elle bien entre 5 et 35°C ? Sinon, l'appareil ne fonctionne pas !
- Le réservoir d'eau est-il plein, est-il correctement positionné ?
- Les entrées et sorties d'air ne sont-elles pas bloquées ?
- Le réservoir d'eau est-il bien placé ?

L'appareil semble peu fonctionner:

- Le filtre est-il peut-être poussiéreux, sale ou détérioré ?
- Les entrées et sorties d'air ne sont-elles pas bloquées ou sales ?
- Le taux d'humidité de l'air est-il peut-être très bas ?
- Y a-t-il des portes et/ou des fenêtres ouvertes ?
- La pièce contient-elle un objet qui produit beaucoup d'humidité ?

L'appareil fuit:

- ☐ Vérifiez si l'appareil ou le réservoir d'eau présente des détériorations, des fissures ou des déformations.
- ☐ La machine est-elle stable et parfaitement horizontale ?

L'appareil est trop bruyant:

- ☐ Vérifiez qu'il se trouve bien sur une base solide, plate et horizontale.
- ☐ Le filtre est-il peut-être poussiéreux, sale ou détérioré ?

De l'air chaud à partir de la sortie d'air est normale. La circulation du liquide de refroidissement peut aussi faire du bruit pendant le démarrage et l'arrêt.

Pour les autres problèmes, s'il vous plaît contactez votre centre de service. L'appareil (y compris le cordon et la fiche) peut être ouvert et/ou réparé exclusivement par des personnes compétentes et qualifiées.



Mise au rebut des piles usagées :

Afin de préserver les ressources naturelles, recyclez les piles ou mettez-les au rebut d'une manière appropriée.

Contactez l'organisme local de gestion des déchets pour obtenir des informations concernant les possibilités existantes de mise au rebut et/ou de recyclage.

GARANTIE:

Ce produit est garanti 2 ans à compter de sa date d'achat.

Si vous rencontrez un problème avec votre appareil, veuillez contacter le revendeur ou le point de vente muni de votre preuve d'achat (ticket de caisse ou facture).

Fabriqué en R.P.C.
Dismo France
3 avenue de la Patelle 95310
Saint Ouen L'Aumône