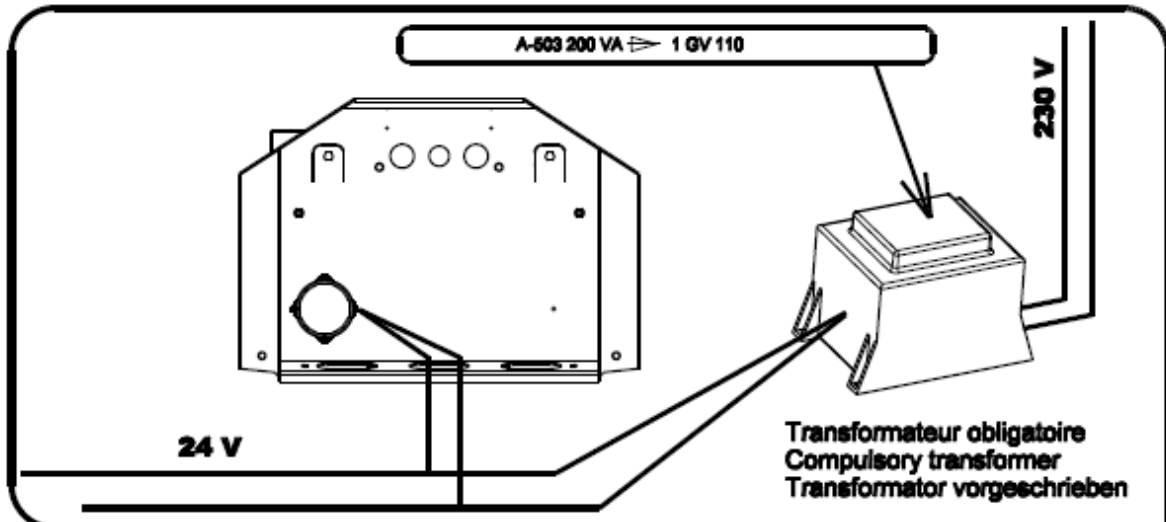
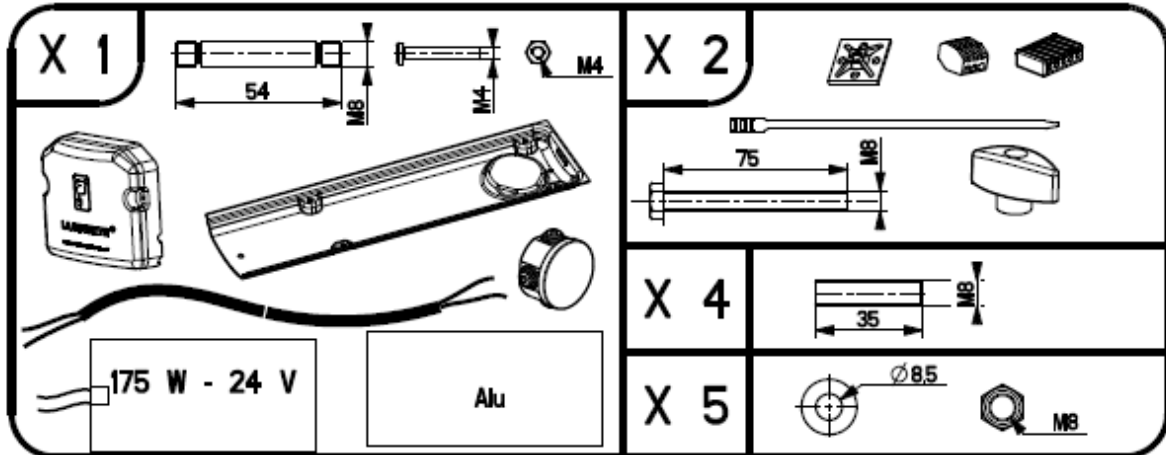


## LA BUVETTE®

Rue Maurice Perle  
Parc d'activités Ardennes Escaude - Tournes  
F-08013 CHARLEVILLEMEZIERES Cedex FRANCE  
TEL : 03.24.52.37.20 - FAX : 03.24.52.37.24  
Int. : 03.24.52.37.23 Int. : 03.24.52.37.24  
S.A.V. : 03.24.52.37.27 - FAX : 03.24.52.37.19  
Internet : www.labuvette.com  
e-mail : commercial@labuvette.com  
sav@labuvette.com

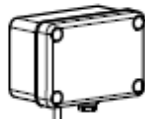
# A 404

Kit EL pour GV110  
EL set for GV110  
EL satz für GV110



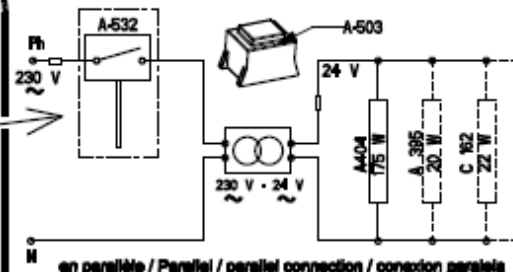
## Kit A-532

Accessoire en option  
Optional accessory  
Zubehör als Option

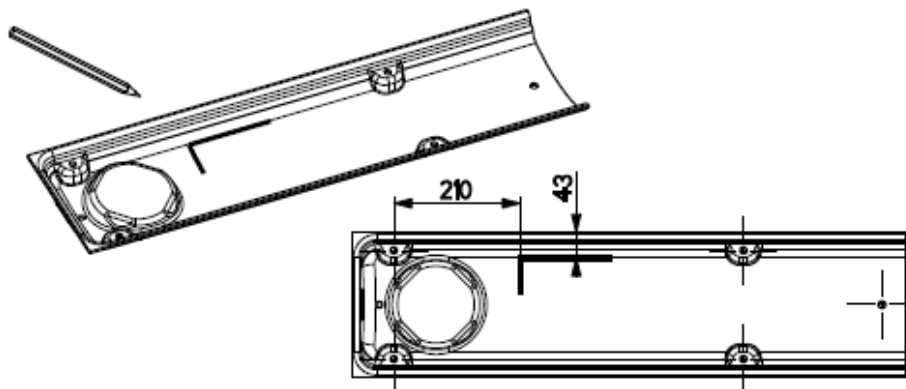


- Thermostat à distance réglé à 2° C - (37,4° F)  
pour mise en route et arrêt automatique d'après sonde à distance
- Remote thermostat set on 2° C - (37,4° F)  
for automatic on/off switching with outside sensor
- Fernthermostat auf 2° C eingestellt  
für automatisch Ein/Ausschalten durch Außensonde

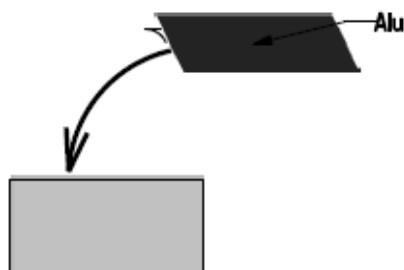
4680474 - D-2020



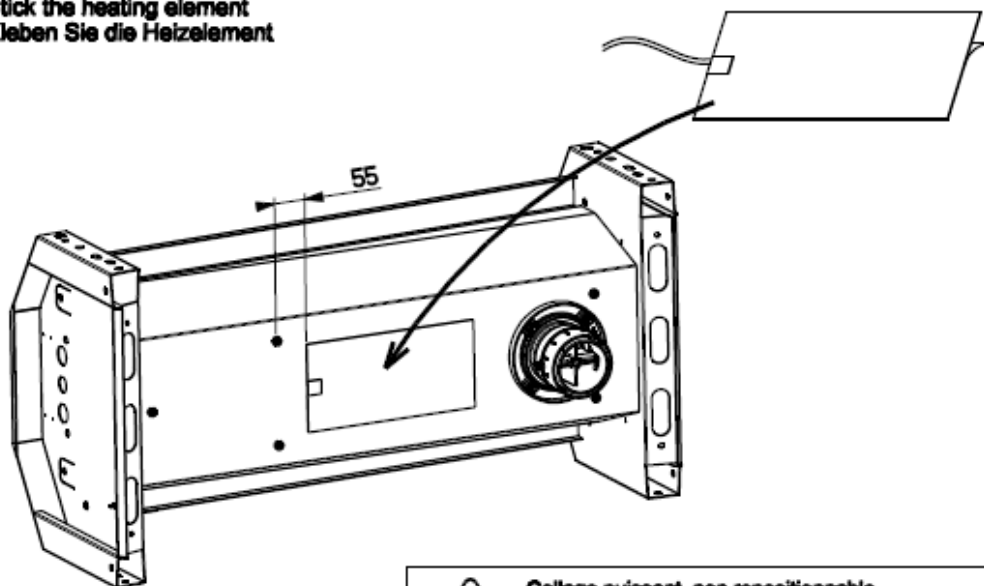
① Tracer - Trace - Ziehen




- ②
- Coller le déflecteur alu
  - Stick the aluminum foil
  - Kleben Sie die Aluminium Oberfläche

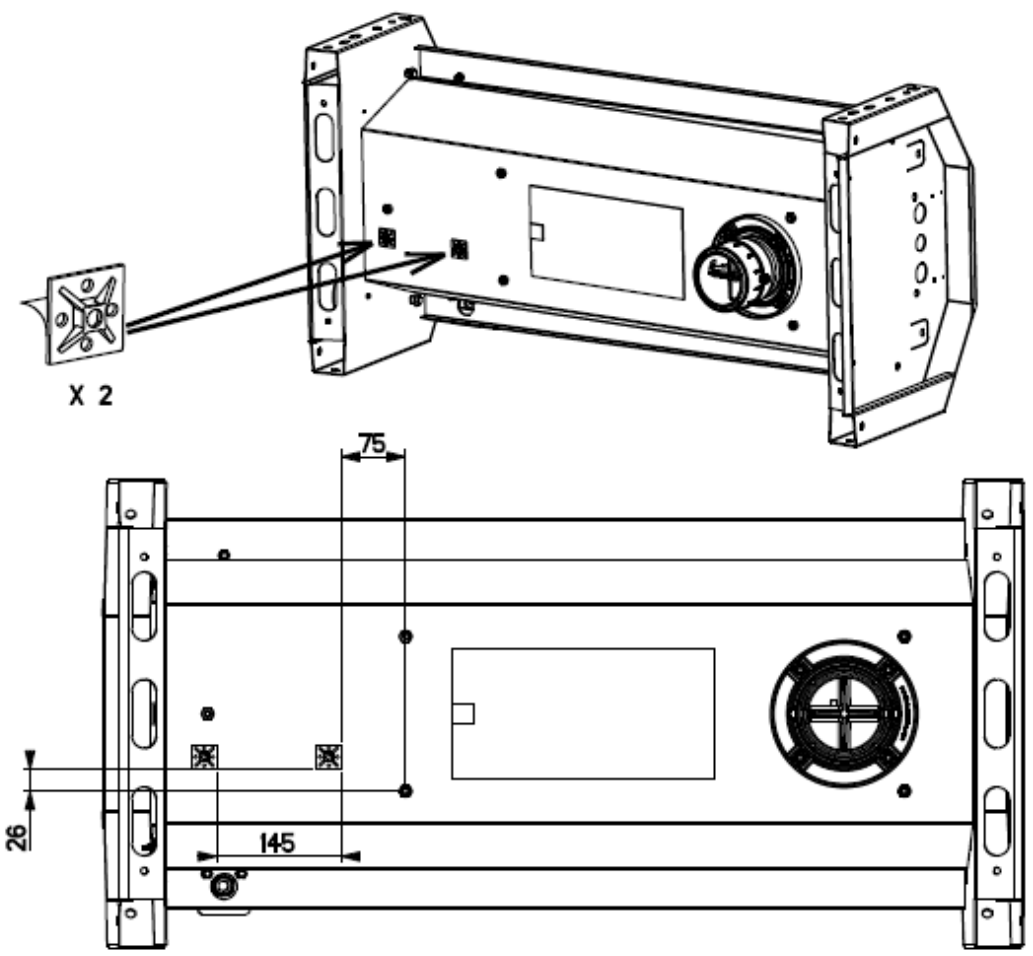


- ③
- Coller la résistance
  - Stick the heating element
  - Kleben Sie die Heizelement

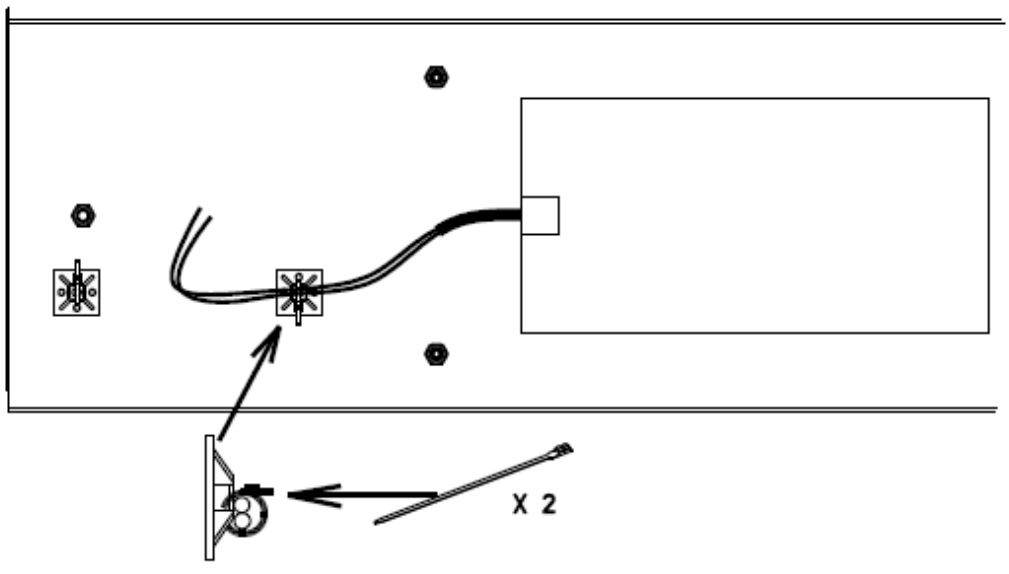


 Collage puissant, non repositionnable  
Powerful sticking, non removable  
Leistungsstarkes Ankleben, unmöglich abzulösen

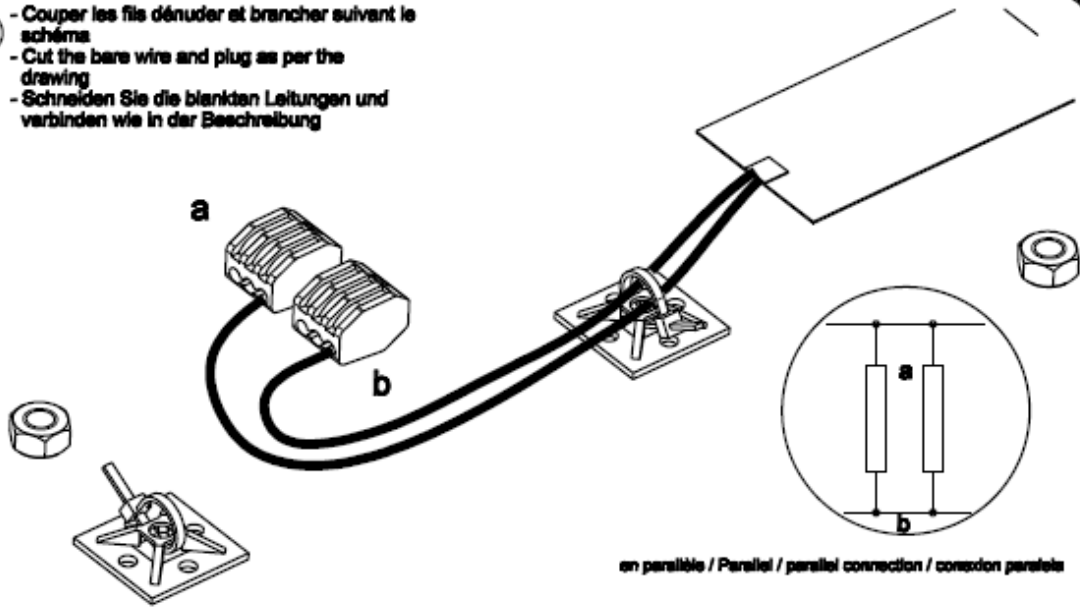
4



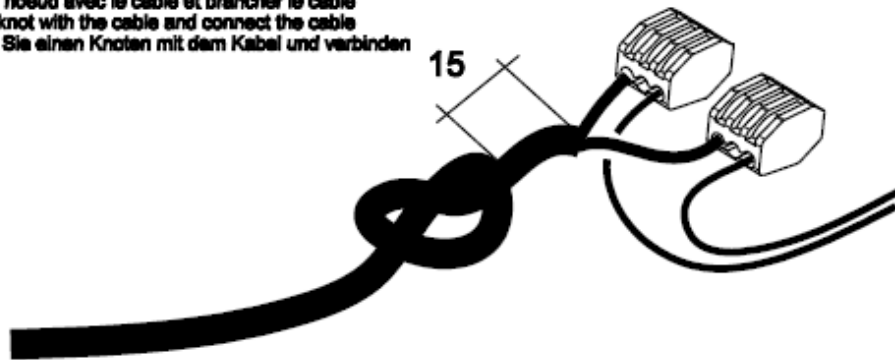
5



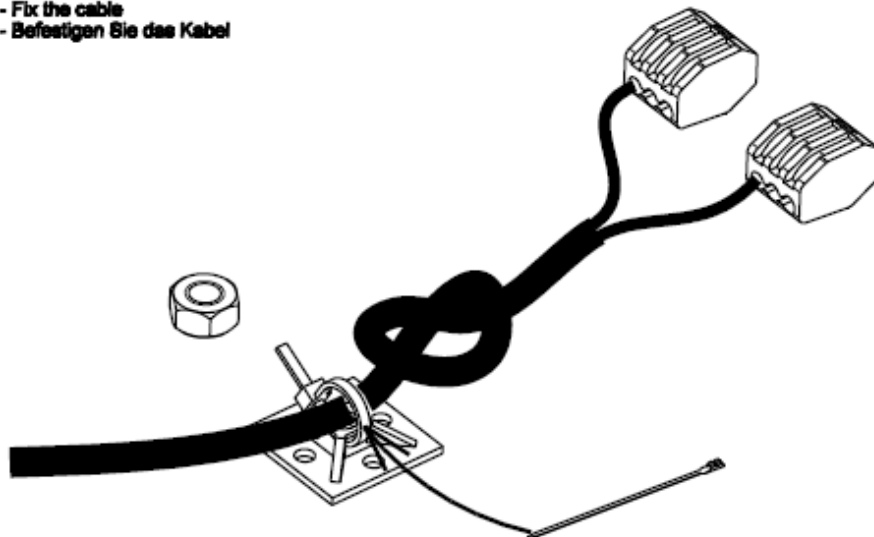
- 6 - Couper les fils dénuder et brancher suivant le schéma  
 - Cut the bare wire and plug as per the drawing  
 - Schneiden Sie die blanken Leitungen und verbinden wie in der Beschreibung



- 7 - Faire un noeud avec le câble et brancher le câble  
 - Make a knot with the cable and connect the cable  
 - Machen Sie einen Knoten mit dem Kabel und verbinden



- 8 - Attacher le câble  
 - Fix the cable  
 - Befestigen Sie das Kabel

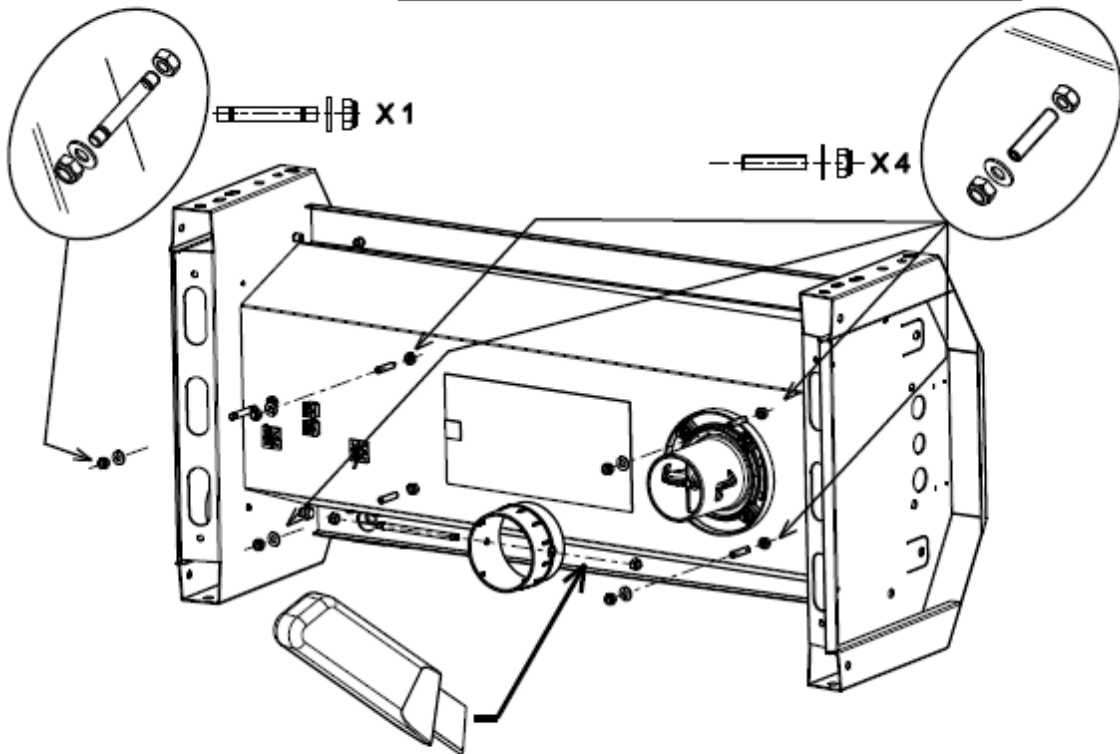


9

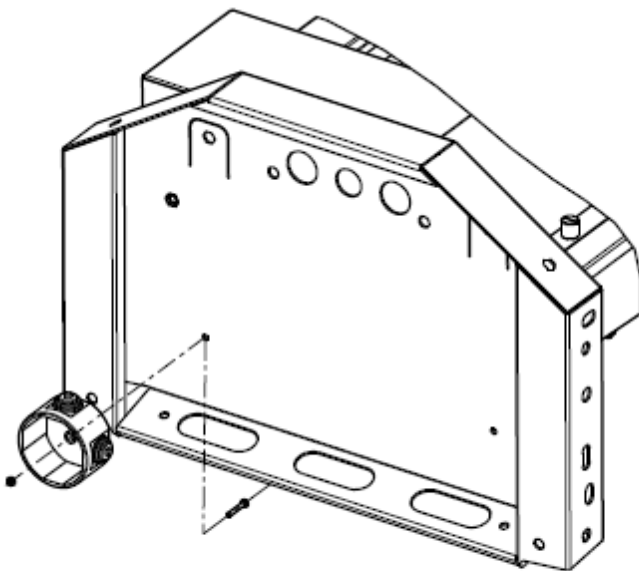
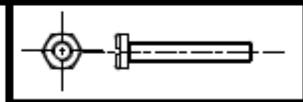
- Fixer le capot
- Fix the cover
- Befestigen Sie die Abdeckung



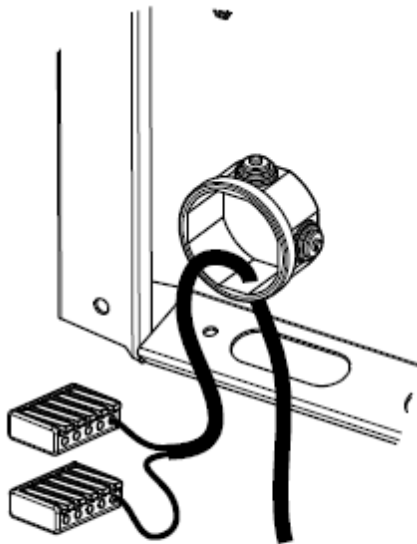
- Monter les goujons à la main jusqu'au contact sans serrage
- Mount the bolts manually without tightening
- Montagegeschrauben mit der Hand ohne anziehen



10



11



12

- Fixer le capot latéral
- Fixi the side cover
- Befestigen Sie die Abdeckung

