

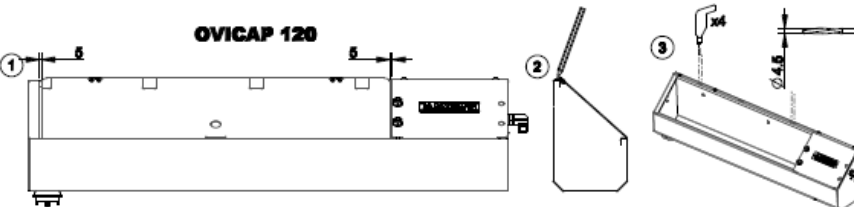
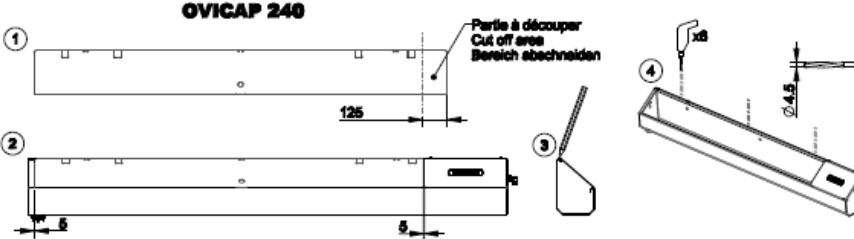


1^o  **CONTRE PERCAGE UNIQUEMENT POUR LES MODELES GALVA**
COUNTER DRILLING ONLY FOR GALVANIZED TROUGHS
GEGENBOHREN NUR BEI VERZINKTEN TRÖGEN 

OVICAP 120

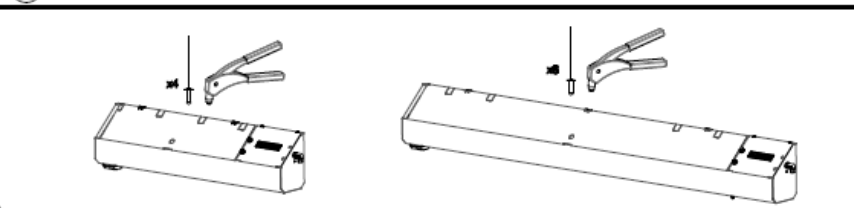


OVICAP 240

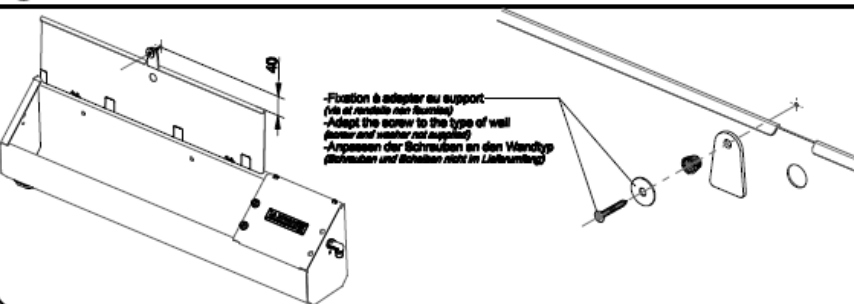


Partie à découper
Cut off area
Bereich abschneiden

2^o **RIVETAGE SUR LA CUVE - TROUGH RIVETING - TROG VERNIETEN**



3^o **POSE DU VERROU - LOCK INSTALLATION - INSTALLATION BEACHTEN**



-Fixation à adapter au support.
(to fit on existing non burning)
-Adapt the screw to the type of wall
(screw and washer not supplied)
-Anpassen der Schrauben an den Wandtyp
(Schrauben und Scheiben nicht im Lieferumfang)

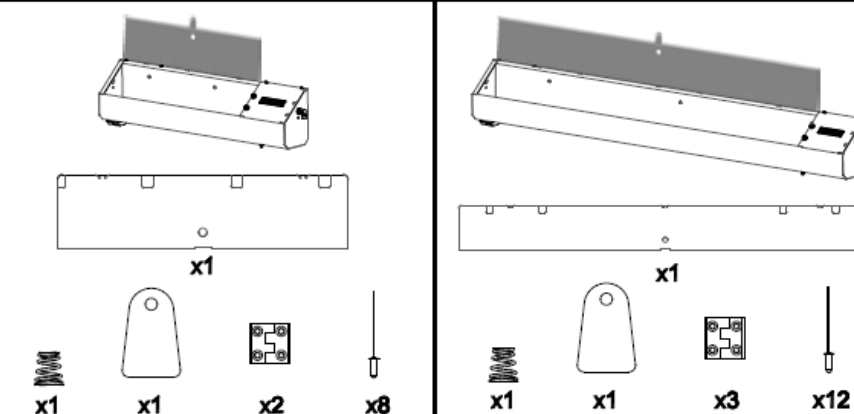
LA BUVETTE[®]
 Parc d'activités Ardennes Estreule
 Rue Maurice Pehin - CS 50749 Tournai
 F-08003 CHARLEVILLE-MEZIERES Cedex FRANCE
 TEL. : 03.24.52.37.20 - FAX : 03.24.52.37.24
 Int. : 03.24.52.37.23 Int. : 03.24.52.37.24
 S.A.V. : 03.24.52.37.27 - FAX : 03.24.52.37.24
 Internet : www.labuvette.com
 e-mail : commercial@labuvette.com
 sav@labuvette.com

A302 - A303

CAPOT ANTI-PAILLE OVICAP 120 & 240
DUST-PROOF COVER FOR OVICAP 120 & 240
SCHUTZDECKEL GEGEN STROH OVICAP 120 & 240

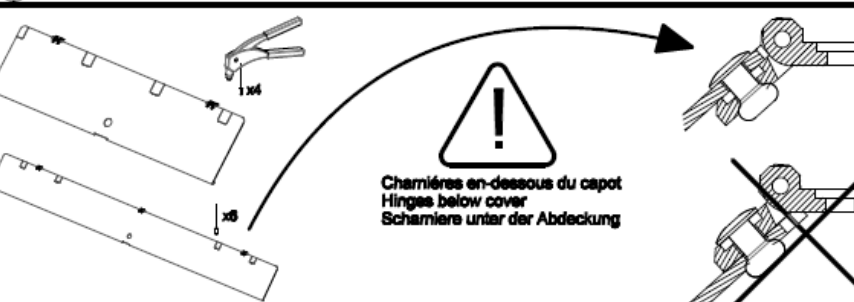


COMPOSITION - COMPOSITION - ZUSAMMENSETZUNG




N° 4800475 - 1020

1^o **RIVETAGE DU CAPOT - COVER RIVETING - NIETEN ABDECKEN**



Charnières en-dessous du capot
Hinges below cover
Scharniere unter der Abdeckung

1^o  **UNIQUEMENT AVEC KIT EL - ONLY FOR EL SET - NUR FÜR EL SET** 