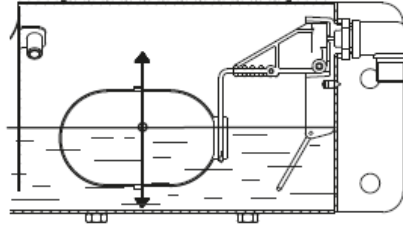


**REGLAGE DU NIVEAU D'EAU  
WATER LEVEL ADJUSTMENT  
WASSERSTANDSANPASSUNG**

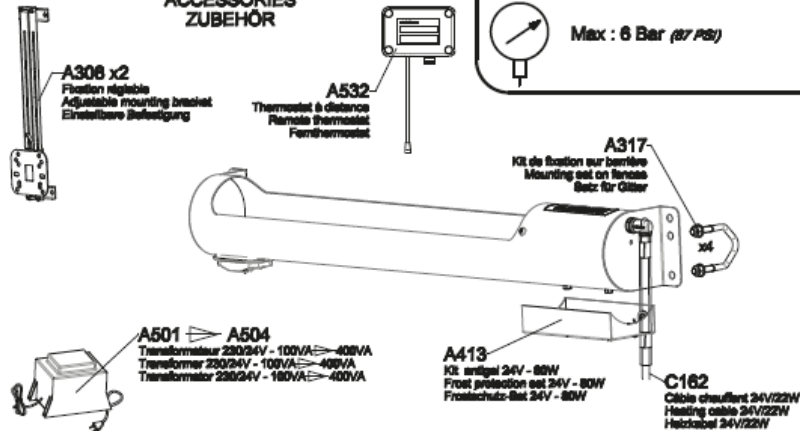


Pression-Pressura Wasserdruck	Débit-Water flow Wasserdurchfluss
1 Bar 14.5 PSI	3.1 L/mn 0.82 USG/mn
2 Bar 29 PSI	4.3 L/mn 1.14 USG/mn
3 Bar* 43.5 PSI	5.1 L/mn 1.35 USG/mn
4 Bar 58 PSI	5.9 L/mn 1.56 USG/mn

\*Recommandée : 3 Bar (43.5 PSI)  
Recommended  
Empfohlen

Max : 6 Bar (87 PSI)

**ACCESSOIRES  
ACCESSORIES  
ZUBEHÖR**



**LA BUVETTE®**  
Rue Maurice Perin  
Parc d'activités Ardennes Estreux - Tournes  
F-08093 CHARLEVILLE-MEZERIES Cedex FRANCE  
TEL : 03.24.52.37.20 - FAX : 03.24.52.37.24  
tel : 033.24.52.37.23 tel : 033.24.52.37.24  
S.A.V. : 03.24.52.37.27 - FAX : 03.24.52.37.24  
Internet : www.labuvette.com  
e-mail : commercial@labuvette.com  
sav@labuvette.com

**OVITUBE 120  
OVITUBE 210  
2417 - 2418**

