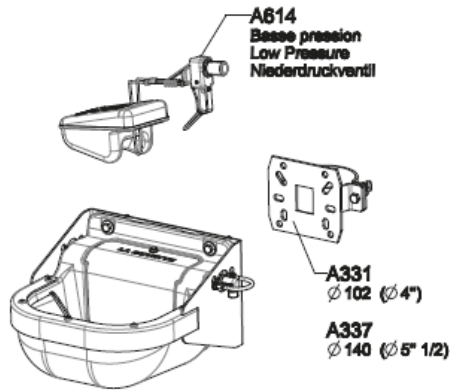


**ACCESSOIRES  
ACCESSORIES  
ZUBEHÖR**



Pression-Pressure Wasserdruck	Débit-Water flow Wasserdurchfluss
1 Bar 14.5 PSI	16 L/mn 4.21 USG/mn
2 Bar 29 PSI	26 L/mn 6.84 USG/mn
3 Bar* 43.5 PSI	32 L/mn 8.43 USG/mn
4 Bar 58 PSI	36 L/mn 9.47 USG/mn

\*Recommandée : 3 Bar (43.5 PSI)  
Recommended  
Empfohlen

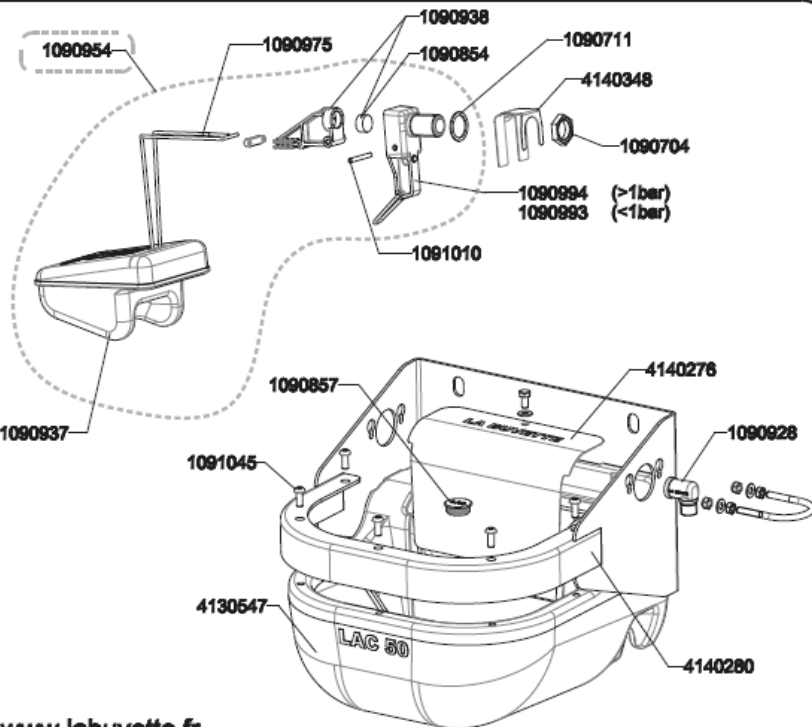
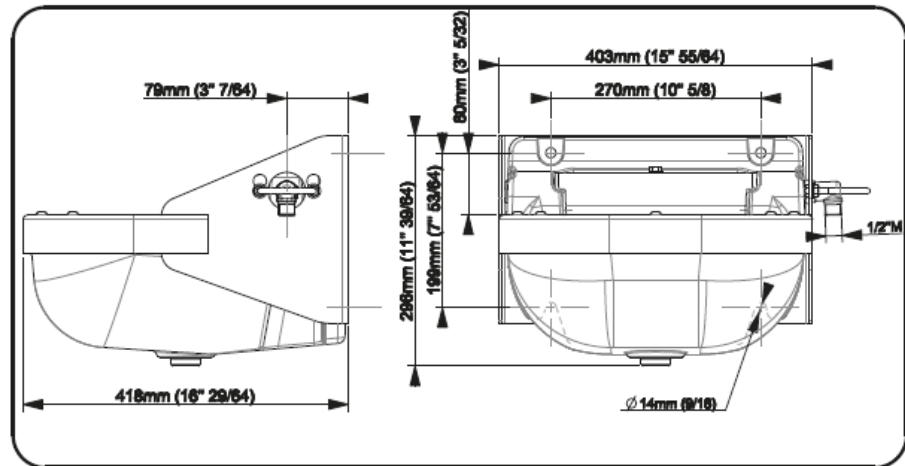
Max : 6 Bar (87 PSI)

N° 4860468 - 06/19

**LA BUVETTE®**

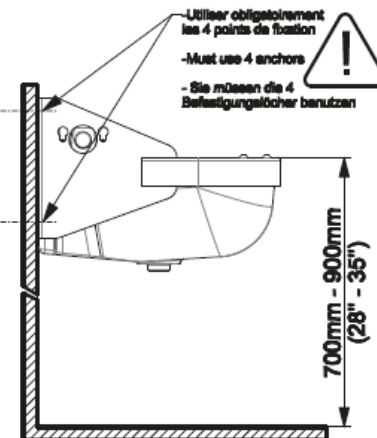
Parc d'activités Ardennes Esersude  
Rue Maurice Perh - CS 50749 Tournes  
F-08093 CHARLEVILLE-MEZIERES Cedex FRANCE  
TEL : 03.24.52.37.20 - FAX : 03.24.52.37.24  
Int. : 493.324.52.37.23 Int. : 493.324.52.37.24  
S.A.V. : 03.24.52.37.27 - FAX : 03.24.52.37.24  
Internet : www.labuvette.com  
e-mail : commercial@labuvette.com  
sav@labuvette.com

**LAC 50  
1660**



www.labuvette.fr

1 LAC 50 → [ 10 Vaches laitières - Dairy cows - Milchkühe  
15 Vaches allaitantes - Cattle - Rinder



**REGLAGE DU NIVEAU D'EAU  
WATER LEVEL ADJUSTMENT  
WASSERSTANDSANPASSUNG**

