



RENSON INTERNATIONAL

POMPES DILACERATRICE SUBMERSIBLE



MANUEL D'INSTALLATION DE MISE EN SERVICE ET D'ENTRETIEN

Lire avant de procéder à l'installation et à l'emploi de la pompe



TABLE DES MATIERES

1. Généralités
2. Identification de la plaque de l'électropompe
3. Recommandations
4. Secteurs d'utilisation
5. Emplois contre-indiqués
6. Caractéristiques d'emploi
7. Emplois non autorisés
8. Norme de sécurité
9. Conseils pour une bonne installation
10. Transport et stockage
11. Contrôles préliminaires
12. Branchements électriques
13. Connexion des conducteurs de terre
14. Branchement des protections du moteur
15. Contrôles de prévention
16. Contrôle et vidange de l'huile
17. Contrôles des parties exposées à l'usure
18. Démontage de l'hydraulique et du broyeur
19. Mise à décharge de l'électropompe
20. Garantie
21. Causes de mauvais fonctionnement
22. Annexes
23. Déclaration de conformité
24. Notes

1. GENERALITES:



Les instructions contenues dans ce manuel et concernant la sécurité sont marquées par ce symbole. Leur non-respect peut exposer le personnel à des risques de santé.



Les instructions identifiées par ce symbole doivent être respectées car elles concernent principalement les risques de nature électrique.

ATTENTION

Les instructions précédées par cette indication concernent le fonctionnement correct / conservation / intégrité de la machine. Seuls les avertissements principaux seront indiqués par ce message. Pour un fonctionnement sûr et fiable, on doit respecter toutes les indications fournies par ce manuel.



Ce manuel doit être gardé soigneusement pour toute référence dans l'avenir ; les copies des plaques d'identification de la pompe portant les données techniques de fonctionnement spécifiques de la machine achetée sont une partie intégrante du manuel.

Les pompes décrites dans ce manuel sont pour une utilisation dans le secteur agricole ou similaire ; le personnel qui doit s'occuper de leur installation, conduction, entretien et la réparation éventuelle doit donc avoir une préparation et des qualifications appropriées.

2. IDENTIFICATION DE LA PLAQUE DE L'ELECTROPOMPE:

Tipo <input style="width: 150px;" type="text"/>		Matricola <input style="width: 150px;" type="text"/>
P _N [kW] <input style="width: 50px;" type="text"/>	~ <input style="width: 20px;" type="checkbox"/>	Hz <input style="width: 50px;" type="text"/>
cosØ <input style="width: 50px;" type="text"/>	n° poli <input style="width: 50px;" type="text"/>	
avv. <input style="width: 50px;" type="text"/>	S1	Q [l/sec] <input style="width: 50px;" type="text"/>
V <input style="width: 50px;" type="text"/>	IP 68	H [m] <input style="width: 50px;" type="text"/>
I _N [A] <input style="width: 50px;" type="text"/>	cl. F	g/min <input style="width: 50px;" type="text"/>

Tipo	Sigle complet de la pompe
Matricola	Numéro indiquant la série de fabrication
PN [kW]	Puissance moteur en kilowatt
~	Courant alternatif
Hz	Fréquence
Cos Ø	Facteur de puissance
aav.	Type de branchement
S1	Service continu avec moteur entièrement immergé
V	Tension du secteur
IP68	Degré de protection moteur
IN [A]	Intensité nominale
cl. F	Isolement classe
Q [l/sec]	Débit
H [m]	Hauteur manométrique maximum
N° poli	Nombre de pôles
g/min	Vitesse de rotation

3. RECOMMANDATIONS:

La lecture du présent manuel d'utilisation et d'entretien est indispensable pour effectuer correctement le transport, l'installation, la mise en marche, l'utilisation, le réglage, le montage, le démontage et l'entretien des électropompes.

Ce manuel fait partie intégrante du produit livré; l'acheteur a la responsabilité de le soumettre à tout le personnel qui devra utiliser ou intervenir sur le produit.

Les électropompes décrites dans ce manuel sont des machines non utilisables pour "un usage domestique" ou similaire; il ne faut donc pas les laisser à la portée des enfants ou, plus en général, des personnes inexpérimentées en ce qui concerne l'installation, l'utilisation et l'entretien.

Le contenu de ce manuel est applicable à une électropompe "de série"; les électropompes réalisées "sur commande" peuvent répondre aux instructions exposées de manière sensiblement différente.

Le fournisseur du produit décline toute responsabilité dans le cas de dommages aux personnes ou aux choses qui seraient dus au non observation scrupuleuse des instructions de ce manuel.

Les plaquettes supplémentaires, livrées avec la pompe, doivent être conservées avec ce manuel, près de l'appareillage électrique de commande pour une consultation facile et immédiate.

Pour des motifs de sécurité et pour assurer les conditions de garantie, suite à une panne ou une variation soudaine des performances de l'électropompe, il est interdit à l'acheteur d'en poursuivre l'utilisation.

L'acheteur a le devoir d'installer des systèmes d'alarme, contrôles et interventions d'entretien évitant tout risque dû à un dysfonctionnement de l'électropompe.

Pour tout complément d'information, contacter directement RESNSON INTERNATIONAL ou un centre d'assistance agréé.

Dans le cas de rupture du câble d'alimentation il faut demander la pièce de rechange d'origine RESNSON INTERNATIONAL en spécifiant dans la demande le sigle et le numéro de matricule de l'électropompe ainsi que du câble concerné (auxiliaire ou d'alimentation).

Sauf la vérification du sens de rotation, décrite au paragraphe 11, ne relier l'électropompe au secteur d'alimentation pour aucun motif tant qu'elle n'est pas montée à sa place.

4. SECTEURS D'UTILISATION:

Les électropompes décrites dans ce manuel ont été conçues pour véhiculer les fluides avec: Max contenu de substance solides en suspension 12%; Max pH 5-12 et Max température 40°C

Les secteurs typiques d'emploi sont: lisier, drainage, épuration, assainissement et transport de liquides en général.

5. EMPLOIS CONTRE-INDIQUES:

ATTENTION Les électropompes en version standard ne sont pas indiquées pour:

- Liquides avec considérable contenu du sable en suspension;
- Liquides avec solides durs en suspension;



- Liquides inflammables ou explosifs:



- Zones à risque d'explosions;

- Nombre maximum de démarrages par heure: outre 10;
- En présence d'une densité supérieure à 1,1 Kg/dm³.

6. CARACTERISTIQUES D'EMPLOI:

Moteur électrique submersible, asynchrone triphasé, avec rotor à cage d'écuréuil, isolement classe F (155°C/310°F maxi.) degré de protection IP68, conformément aux normes IEC 529 ou bien IP58 conformément aux normes EN 60034-5, service continu

N° 3 sondes thermiques incorporées dans l'enroulement du stator. En case de surchauffe supérieure à 132° C les sondes coupent l'alimentation.

Nombre maximum de démarrages par heure: 10.

Variation de la tension d'alimentation par rapport à la tension nominale: ± 5%.

Déséquilibre maximum admis sur le courant absorbé: 5%.

Pour permettre un bon refroidissement du moteur il faut observer la valeur mini. de la charge d'eau.

Profondeur d'immersion minimum: moteur entièrement noyé.

Profondeur d'immersion maximum: 20 m.

Température maxi. du liquide pompé: 40°C.

pH du liquide à relever: 5 à 12

Le liquide véhiculé peut contenir des corps solides en suspension dont la dimension ne dépasse pas le passage libre dans la partie hydraulique.

En présence d'une densité supérieure à 1,1 Kg/dm³ consulter directement nos bureaux techniques.

7. ⚠ EMPLOIS NON AUTORISES:

Pour un bon fonctionnement et en toute sécurité, il ne faut pas dépasser les caractéristiques exposées au paragraphe 6, de même que les performances maximales indiquées sur la plaquette de l'électropompe.

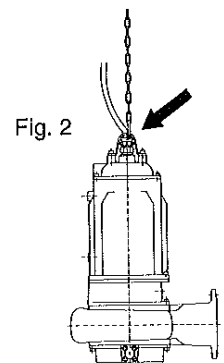
8. ⚠ NORMES DE SECURITE:

Les interventions sur l'électropompe seront effectuées par du personnel spécialisé disposant du matériel nécessaire et connaissant parfaitement les instructions de ce manuel.

Aussi bien dans le cas d'une nouvelle installation que pour les interventions d'entretien, observer les normes d'hygiène, de prévention des accidents du travail et de sécurité; respecter les normes et les arrêtés locaux pour éviter tout risque d'accidents. L'acheteur est responsable de l'observation de ces normes et des instructions de sécurité.

Plus particulièrement respecter scrupuleusement les consignes suivantes:

1. - Visite technique des installations:
 - 1.1. - Etant donné la nature différente des liquides convoyés, il faut mettre des vêtements et des chaussures appropriés afin d'éviter tout contact des liquides ou appareillages contaminés avec la peau.
 - 1.2. - Le personnel préposé doit être vacciné contre les maladies transmissibles par blessures, par contact ou inhalation.
 - 1.3. - Avant d'effectuer une intervention quelconque sur la station de relevage, s'assurer que tous les câbles électriques arrivant dans la cuve sont débranchés de l'alimentation respective.
 - 1.4. - Au besoin abaissez le niveau de la cuve, effectuez une ventilation efficace pour garantir la quantité nécessaire d'oxygène et l'absence de gaz toxiques et/ou explosifs; après quoi vérifier:
 - Que les moyens de descente et de remontée sont efficaces; - que le personnel qui descend dans la cuve est équipé de harnais de sécurité;
 - qu'un opérateur se trouve à l'extérieur de la cuve en mesure d'intervenir promptement sur les cordes de relevage du harnais de sécurité (même dans des conditions optimales ne pas travailler tout seul);
 - Que la zone est bien délimitée par des barrières et des signalisations;
 - qu'il n'y a pas de risques d'explosion provoqués par l'introduction d'instruments électriques ou par des opérations qui dégageraient des flammes ou des étincelles.
 - 1.5. - Si vous voulez retirer l'électropompe de son emplacement, débrancher avant tout les câbles électriques du tableau de commande, puis soulever en respectant les instructions (Fig. 2). Laver la pompe avec un jet d'eau propre, aussi bien à l'intérieur qu'à l'extérieur, en éliminant tout résidu du liquide véhiculé; ne pas oublier de mettre des lunettes de protection, un masque et un tablier imperméable.



2. - Visite technique des appareillages d'une station de pompage:
 - L'électropompe ou tout autre accessoire retiré de la cuve doivent être nettoyés soigneusement avec de l'eau ou des produits spécifiques avant de les soumettre à toute autre intervention;
 - si l'électropompe est démontée, manipuler les différents organes avec des gants de travail;
 - contrôler le degré d'isolement du moteur électrique et l'efficacité de la mise à la terre avant tout essais nécessitant la mise sous tension.
3. - Visite technique de l'électropompe :
 - La surface extérieure du moteur peut dépasser 80°C. Prendre les précautions nécessaires pour éviter de se brûler.

9. CONSEILS POUR UNE BONNE INSTALLATION:

Ne jamais tirer ou plier les câbles d'alimentation (le rayon maximum du coude doit être égal à au moins 5 fois le diamètre du câble).

Les extrémités libres des câbles doivent être protégées minutieusement contre les infiltrations d'eau ou d'humidité, notamment pendant l'installation.



S'assurer que les extrémités libres des câbles ne soient pas en contact de l'eau.

ATTENTION

Réserver une attention particulière à l'intégrité du câble. Même les petits défauts peuvent provoquer l'infiltration de liquide dans la chambre du moteur!

Dans les installations exposées au risque de gel, la mise en marche du groupe doit être précédée du contrôle de la rotation suivi du contrôle du débit du liquide véhiculé.

Respecter toujours les caractéristiques électriques d'alimentation et les caractéristiques hydrauliques de l'électropompe indiquées sur la plaque d'identification pour ne pas compromettre la durée et la fiabilité de l'électropompe.

Consignes pour la réalisation de l'installation:

Observer toutes les précautions de sécurité indiquées par les normes en vigueur en ce qui concerne la fosse de réception et plus précisément:

- Si le liquide pompé contient ou peut dégager des mélanges gazeux explosifs, la fosse de réception doit être bien ventilée et ne doit pas permettre la stagnation de gaz; l'électropompe et ses accessoires doivent être fabriqués spécialement pour les milieux explosifs.
- L'appareillage électrique installé à l'extérieur du puisard doit être à l'abri des intempéries et des infiltrations éventuelles de gaz provenant du puisard.
- Les dimensions dans la fosse de réception doivent permettre de réaliser l'équilibre entre deux exigences:
 - a) le volume utile doit contenir les mises en marche/heure (voir caractéristiques d'utilisation);
 - b) la période de temps "pompe à l'arrêt" ne doit pas permettre la formation de sédimentations dures.
 - c) la profondeur d'immersion minimum doit permettre de noyer entièrement le moteur; la profondeur maximum ne devra pas dépasser 20 m.
- -Le pied d'assise pour le raccordement automatique de la pompe doit être fixé solidement au fond de la cuve.
- L'orifice de refoulement de l'électropompe doit toujours se trouver dans le point le plus bas de la fosse.
- L'arrivée du liquide dans la fosse de réception ne doit pas créer de turbulence dans la zone aspirante de la pompe.
- Pour éviter des obstructions et des colmatages, il faut vérifier que la vitesse du liquide véhiculé dans la tuyauterie de refoulement se maintienne au-dessus de 0,8-1 m/sec. S'il y a du sable, il faut au moins 1, 6 m/sec. dans les tuyauteries horizontales et 2,5 m/sec. dans celles verticales; ne jamais dépasser 4 m/sec. pour contenir les pertes de charge et l'usure.
- Les tronçons de tuyauterie de refoulement verticale doivent être réduits au minimum et les tronçons horizontaux doivent avoir une légère pente dans le sens du flux.
- Pour les emplois habituels avec des eaux usées, les vannes et clapets sont en fonte. Choisir de préférence un clapet de retenue et une vanne à corps plat.
- Lorsque la conduite de refoulement est longue, envisager un clapet de retenue.
- Le clapet de retenue, quand il y en a un sur la tuyauterie de refoulement, doit être monté si possible sur les conduits horizontaux et facilement accessibles.

10. TRANSPORT ET STOCKAGE:



La pompe a un poids considérable ; elle doit être transportée par les points de prise prévus et des équipements appropriés et approuvés.

ATTENTION

Pendant le transport et le stockage, poser l'électropompe sur le châssis de support ou sur le corps de pompe, en position verticale et le câble enroulé autour de la carcasse du moteur. C'est la position la plus stable qui préserve le câble des contacts et des ruptures.

Veiller attentivement à la stabilité pour éviter que l'électropompe tombe et roule en risquant de blesser des personnes ou de faire des dégâts.



Ne jamais soulever l'électropompe par le câble d'alimentation, mais utiliser les points de prise prévus sur la carcasse du moteur.

ATTENTION

Quand l'électropompe est stockée après une période de fonctionnement, il faut la nettoyer soigneusement avec de l'eau, la désinfecter si nécessaire, la sécher et la ranger à l'abri de l'humidité.

Avant de la réutiliser, contrôler si le rotor tourne librement, le bon isolement du moteur et le niveau de l'huile. En cas de période de remisage très longue, tourner de temps en temps le rotor pour éviter des colmatages sur les joints d'étanchéité et sur les bossages d'appui (version roues à canal).

Si la pompe est bloquée par la glace, il faut la plonger dans de l'eau jusqu'à disparition totale de la glace; éviter d'utiliser d'autres moyens plus rapides car ils peuvent endommager la pompe.

11. CONTRÔLES PRELIMINAIRES:

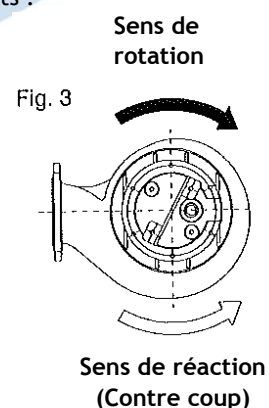
ATTENTION

L'électropompe peut être installée seulement après les contrôles simples et indispensables suivants :

1. L'électropompe est livrée prête à l'emploi avec la quantité nécessaire d'huile. Après une longue période d'inactivité contrôler le niveau de l'huile à l'intérieur de la "chambre d'huile" (voir le paragraphe prévu à cet effet "VIDANGE HUILE page 11).
2. Vérifier que le rotor n'est pas bloqué en actionnant la roue par l'orifice d'aspiration.
3. Raccorder les câbles d'alimentation à l'armoire de commande (voir par. 13).

Les bornes du câble d'alimentation portent la marque des sigles internationaux IEC, leur connexion correcte à la ligne L1(u1-w2), L2(v1-u2), L3(w1-v2) détermine le sens de rotation correct de l'électropompe.

Si le groupe installé est visible lors du démarrage, il subira un contrecoup dans le sens inverse des aiguilles d'une montre (Cf. Fig. 3)).



12. BRANCHEMENTS ELECTRIQUES:

S'assurer que l'armoire électrique de commande est conforme aux directives nationales en vigueur et notamment que son degré de protection est approprié au lieu d'installation. Il est de bonne règle installer l'appareillage dans des environnements secs. Dans le cas contraire utiliser des appareillages en exécution spéciale.

ATTENTION

Un appareillage électrique sous-dimensionné ou en mauvais état est à l'origine d'une détérioration rapide des contacts et peut en conséquence provoquer une alimentation déséquilibrée du moteur pouvant l'endommager. L'utilisation d'un Inverseur et d'un Démarreur progressif qui n'aurait pas été étudié et réalisé correctement peut s'avérer préjudiciable pour l'intégrité du groupe de pompage. Si les problématiques relatives ne sont pas connues demander l'assistance aux Services Techniques RENSON INTERNATIONAL. L'installation d'un appareillage de bonne qualité est synonyme de sécurité de fonctionnement.

Tous les appareillages de mise en marche doivent toujours être dotés de :

- 1) Disjoncteur général avec ouverture minimum des contacts de 3 mm et blocage approprié en position d'ouverture ;
- 2) Dispositif thermique de protection du moteur étalonné sur un courant maximum absorbé ne dépassant pas 5% du courant nominal reporté sur la plaque signalétique du moteur et un temps d'intervention inférieur à 30 secondes ;
- 3) Dispositif magnétique approprié de protection des câbles contre le court-circuit ;
- 4) Dispositif de mise à la terre approprié de l'électropompe ;
- 5) Dispositif approprié contre l'absence de phase ;
- 6) Un dispositif contre la marche à sec ;
- 7) Un voltmètre et un ampèremètre.

L'installateur doit vérifier que le circuit d'alimentation est protégé contre le démarrage intempestif dû à la coupure et au rétablissement de l'alimentation. Les branchements électriques doivent être effectués par un personnel qualifié, en respectant scrupuleusement toutes les règles nationales d'installation et conformément aux schémas électriques annexés aux armoires de commande.

Vérifier que la tension et la fréquence indiquées sur la plaque de l'électropompe correspondent bien à celles de la ligne d'alimentation.

ATTENTION

Si les câbles ont été débranchés et rebranchés, vérifier à nouveau le sens de rotation, les phases pouvant être inversées; dans ce cas, le débit serait très inférieur à celui mentionné sur la plaque et, le moteur serait très surchargé et soumis à de fortes vibrations. Contrôler l'intensité sur chaque phase, le déséquilibre éventuel ne devant pas dépasser 5%. Dans le cas de valeurs plus élevées qui ne seraient pas provoquées par le moteur, mais par la ligne d'alimentation, vérifier les intensités sur les deux autres combinaisons de raccordement moteur-réseau, en effectuant des inversions doubles pour maintenir le même sens de rotation. Le branchement optimal sera celui où la différence d'absorption par phase est plus basse. L'intensité la l'alimentation.

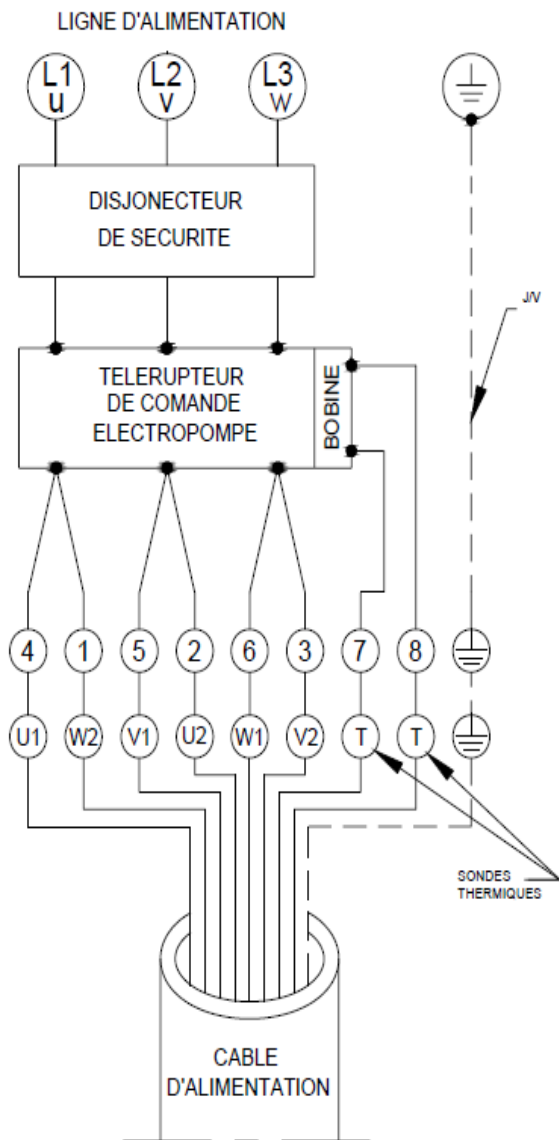
SCHEMA GENERAL POUR LA CONNEXION DES CABLES DE L'ELECTROPOMPE:

Pour démarrage direct:

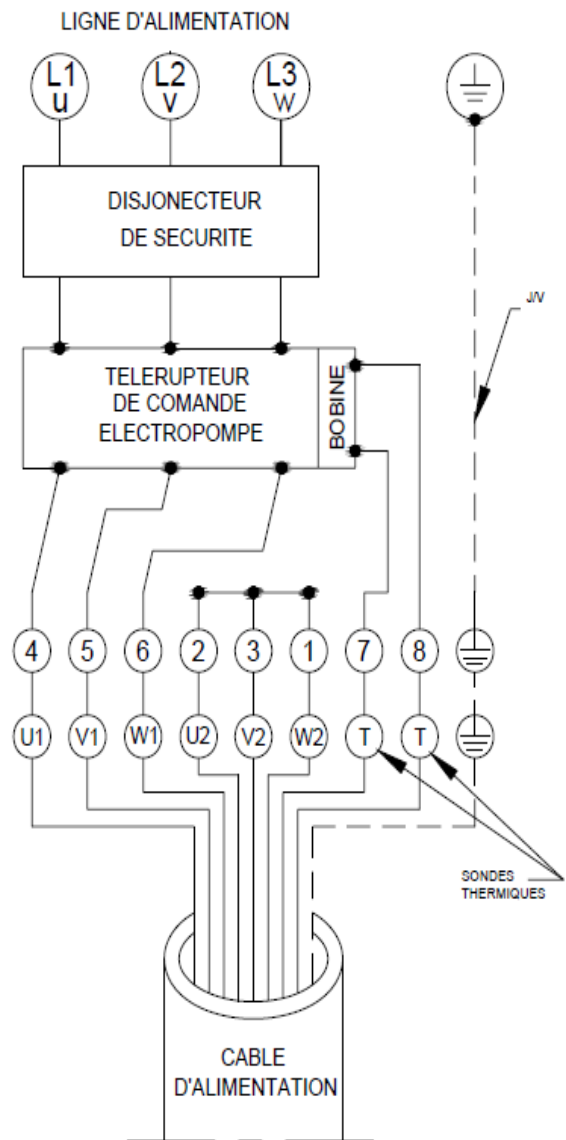
Pour le démarrage Y – Δ utiliser les extrémités des câbles d'alimentation de l'électropompe conformément aux indications des schémas électriques qui accompagnent les tableaux de commande.

DEMARRAGE DIRECT

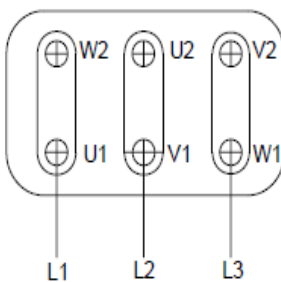
BRANCHEMENT A'



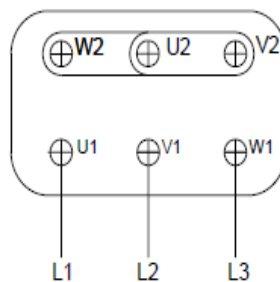
BRANCHEMENT A'



BRANCHEMENT A' TRIANGLE



BRANCHEMENT A' ETOILE



MOTEURS TRIPHASES - 50 Hz

TENSION D'ALIMENTATION [V]	BOBINAGES MOTEURS [V]	TYPE DE BRANCHEMENT			
		Y	Δ	Y/Δ	Δ/Δ
220-230	220/380		●	●	
	230/400		●	●	
	380/660				
	400/690				
380-400	220/380	●			
	230/400	●			
	380/660		●	●	
	400/690		●	●	

13. CONNEXIONS DES CONDUCTEURS DE TERRE:

Le fil de terre Jaune/Vert du câble de l'électropompe doit être relié au circuit de mise à la terre de l'installation avant les autres fils; lors du débranchement de l'électropompe il faut le débrancher en dernier.

14. BRANCHEMENT DES PROTECTIONS DU MOTEUR:

Electropompes dotées de sondes thermiques:

Toutes les électropompes sont dotées de sondes thermiques dans la version standard (bornes marquées avec les symboles T1 e T2); il est obligatoire de les connecter ad un dispositif de déclenchement de l'alimentation. Les sondes thermiques sont des interrupteurs bimétalliques normalement fermés et montés dans les enroulements du moteur; elles s'ouvrent quand la température dépasse 132° C (270° F) en interrompant le circuit d'alimentation de la bobine du télérupteur et déterminant ainsi l'arrêt de l'électropompe. La bobine est de nouveau excitée dès que les sondes sont froides (114° C/237° F). Les sondes peuvent être reliée à une tension maximum de 250 V et ont une capacité maximale de 1,6A à $\cos\phi = 0,6$.

Relais thermique:

Le moteur doit être par un relais thermique à retardement selon les normes DIN. Celui-ci doit être inscrit sur le courant nominal du moteur qui se trouve sur la plaque signalétique. Lors d'un branchement en étoile-triangle, la valeur est de $I_n \times 0,58$. Dans les deux cas (U1, V1, W1 and U2, V2, W2) des déclenchements électrochimiques sur tous les pôles doivent être installés.

15. CONTROLES DE PREVENTION:

Pour assurer le bon fonctionnement de l'électropompe dans le temps, l'acheteur doit remplacer les parties usées, assurer des contrôles réguliers et une maintenance périodique; on conseille d'effectuer les contrôles de prévention suivants au moins une fois par mois ou toutes les 200 à 300 heures de fonctionnement:

- contrôler que la tension d'alimentation soit correcte;
- contrôler que le bruit et les vibrations n'ont pas augmenté par rapport aux conditions optimales du premier démarrage;
- vérifier à l'aide d'une pince ampéremétrique que l'ampérage sur les trois phases est équilibré et ne dépasse pas les valeurs indiquées sur la plaquette;

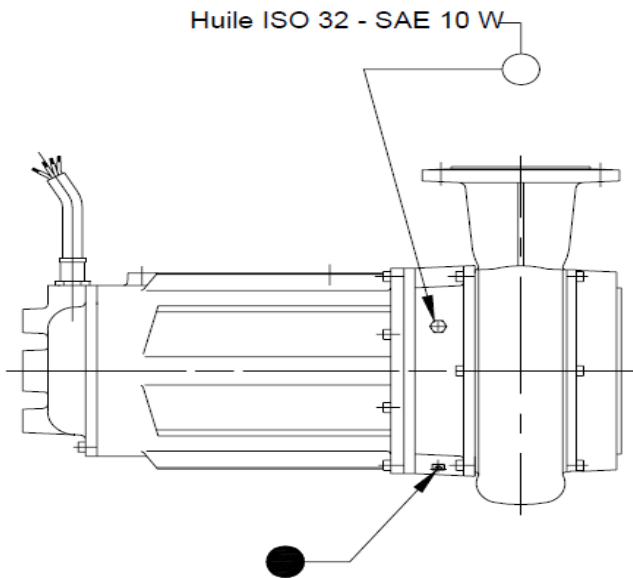
16. CONTROLE ET VIDANGE DE L'HUILE:

Vidange de l'huile toutes les 5000 - 7000 heures dans des conditions normales de travail; toutes les 2500 dans des conditions plus défavorables. Employer l'huile désigner ci-dessous ou similaires. Pour les opérations de vidange et remplissage, utiliser les bouchons 1/2" Gaz. Pour une vidange totale placer la pompe horizontalement et utiliser un aspirateur d'huile.

Si l'huile vidangée se présente comme une émulsion, remplir avec de l'huile neuve et vérifier l'étanchéité de la garniture côté pompe.

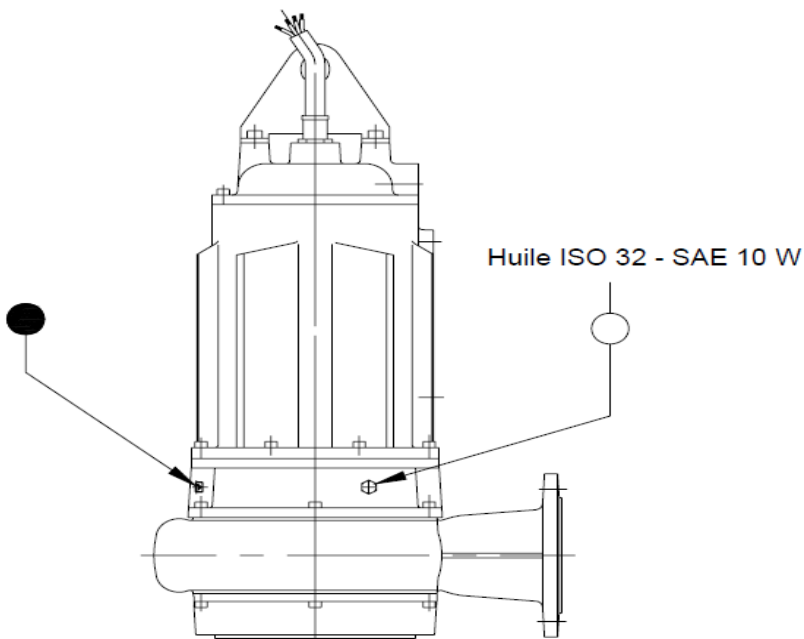
Si au contraire vous trouverez de l'eau, il faut remplacer le joint d'étanchéité mécanique côté pompe; la garniture mécanique côté moteur doit être remplacée seulement si elle est abîmée ou en présence de liquide dans la chambre du moteur.

L'électropompe étant parfaitement verticale, le niveau est bon lorsque l'huile arrive à la base de l'orifice de remplissage; quand elle est en position horizontale, respecter la quantité ci-dessous:



Huile ISO 32 - SAE 10 W

TYPE	Quantité [l]
	1 ○
PTS ... - 80	0,5
PTS 15/18,5 - 80	
PTS 4 - 100	1,0
PTS ... - 100	1,4
PTS ... - 150	2,4



POUR UNE VIDANGE TOTALE PLACER LA
POMPE HORIZONTALEMENT O UTILISER
UN ASPIRATEUR D'HUILE

- 1 ○ BOUCHON D'HUILE
2 ● BOUCHON D'ECHAPPEMENT

Vidange l'huile toutes les 5000 - 7000 heures

Pour un remplissage correct, il est important de respecter les quantités d'huile indiquées, la chambre d'huile étant conçue de façon à assurer un coussin d'air approprié.

A la fin des opérations de vidange/remplissage, vérifier que les bouchons ont été bien serrés et ne pas jeter dans la nature l'huile vidangée: s'adresser aux organismes chargés de l'élimination de ces produits.



Si la garniture mécanique inférieure se trouve en avarie, il se peut vérifier qu'une émission d'huile se retrouve dans le fluide de pompage.

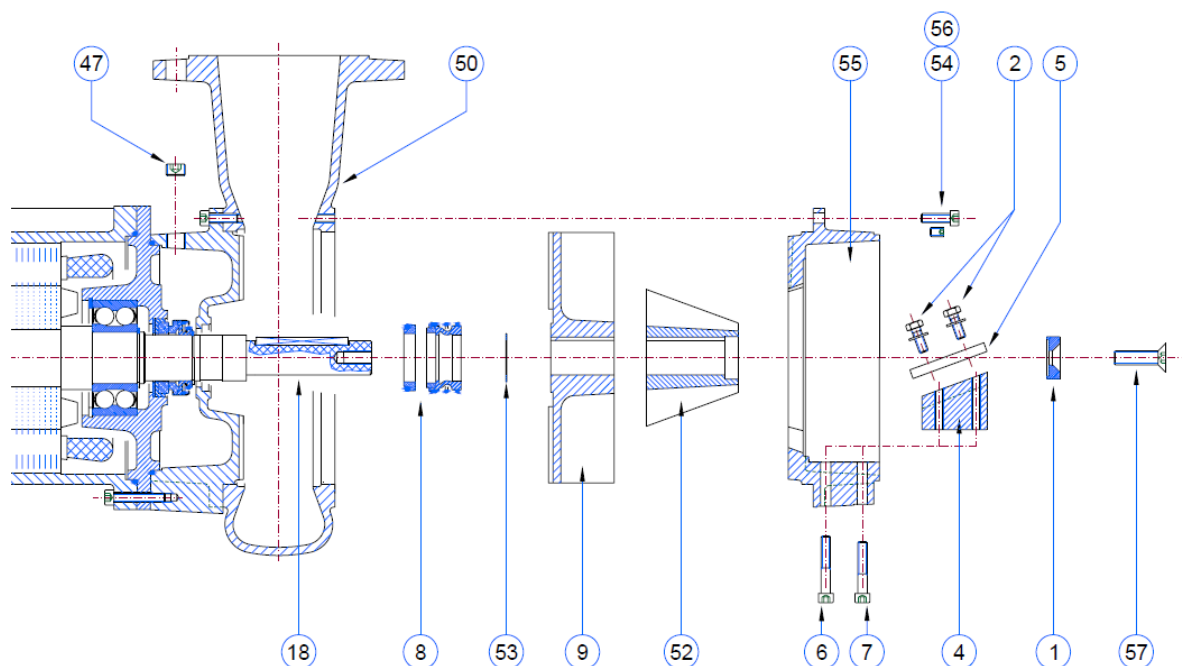
17. CONTROLES DES PARTIES EXPOSEES A L'USURE:

Etant donné les conditions différentes d'utilisation, la durée et les performances varient avec l'usure et la corrosion.

Lorsque vous intervenez sur la pompe pour contrôler l'usure de la partie hydraulique, il faut suivre les instructions ci-dessous en consultant la section respective pour les références indiquées entre parenthèses. Au cas où la partie hydraulique serait partiellement ou entièrement colmatée par de la matière solide, contenue dans le fluide transporté, effectuer un bon nettoyage au jet d'eau sous pression. Pour nettoyer efficacement l'interstice entre la roue et l'écran de la chambre à huile, diriger le jet d'eau sous pression de la lance par l'orifice de refoulement du corps de pompe. Le nettoyage complet de cette partie est possible uniquement en enlevant la roue.

1. - Placer l'électropompe verticalement en s'assurant de sa stabilité.
2. - Dévisser les vis de serrage (Pag. 43) du corps de pompe. Soulever le groupe moteur et le mettre ensuite à l'horizontale.
3. - Dans le cas d'usure excessive de la roue ou du corps de la pompe, adressez-vous au centre d'assistance RENSON INTERNATIONAL pour demander les pièces de rechange d'origine. Pour le démontage de la roue, utiliser une clé pour vis cylindrique six pans creuse.
4. - Avant de remonter l'électropompe, nettoyer soigneusement les pièces en caoutchouc, les faces d'emboîtement de chaque partie et les boulons.
5. - Vérifier que l'huile de barrage ne contient pas d'eau, auquel cas il faudra remplacer la garniture côté pompe.

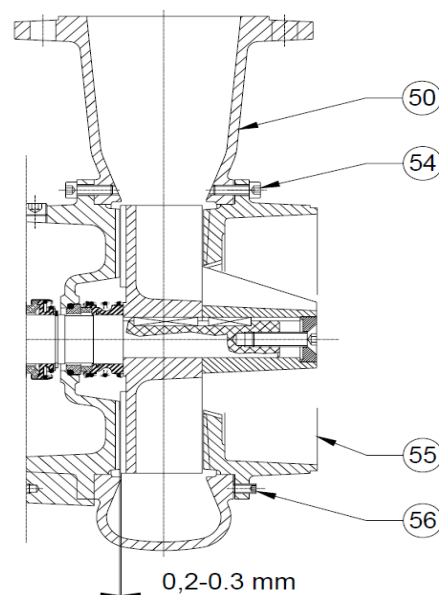
18. DEMONTAGE DE L'HYDRAULIQUE ET DU BROEUR:



- Vidanger l'huile de la pompe en agissant sur les bouchons (47).
- Dévisser les six vis à tête cylindrique et hexagone encaissé (54) et sortir le support de l'aspiration (55) complet de toutes ses parties.
- A part, dévisser les vis (6) et (7) et sortir les deux pièces porte-lames (4). Toujours à part, dévisser les vis (2) pour séparer le couteau (5) de la pièce porte-lame (4).
- Dévisser la vis (57) pour sortir ensuite la rondelle (1), le convoyeur (52), l'hélice (9), les rondelles entretoises (53) (ces rondelles sont présentes en mesure variable, elles peuvent avoir des épaisseurs différentes les unes des autres ou elles peuvent même ne pas être présentes), et enfin le joint mécanique (8).
- Toutes les parties démontées doivent être nettoyées et après une vérification correcte, remplacées si usées.

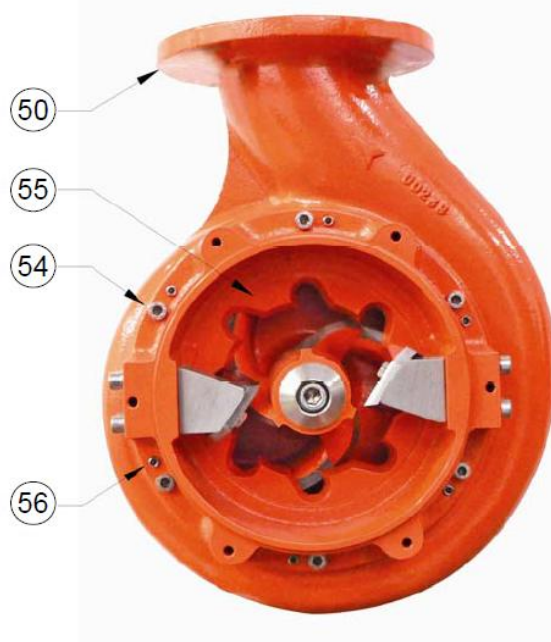
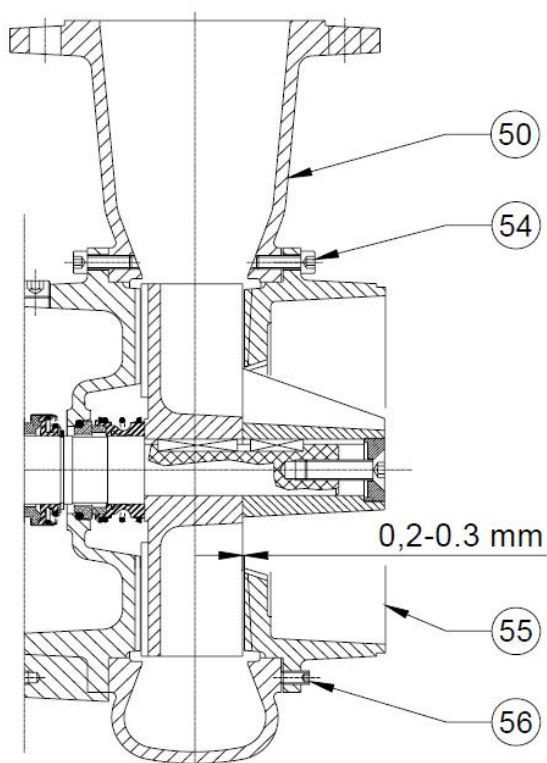
MONTAGE ET REGLAGE HYDRAULIQUE DU BROYEUR:

- Introduire le joint mécanique (8) dans son siège en le glissant sur l'essieu.
- Introduire l'hélice (9) en contrôlant qu'elle ne soit pas en contact avec la partie interne du corps de la pompe (50). Dans ce cas, sortir l'hélice et introduire entre le joint mécanique (8) et l'hélice (9) une ou plusieurs rondelles entretoises (53) fournies avec les pièces détachées, jusqu'à obtenir entre l'hélice (9) et le corps de la pompe (50) un jeu de 0,2 - 0,3 mm.
- Introduire le convoyeur (52).
- Compléter solidement avec la rondelle (1) et la vis (57).
- Fixer le support de l'aspiration (55) au corps de la pompe (50).
- Introduire les six vis à tête cylindrique et hexagone encaissé (54) dans les trous correspondants et les visser jusqu'à ce qu'elles s'appuient (sans serrer) au support de l'aspiration (55).
- Visser les six douilles l'une après l'autre (56) jusqu'à ce que leur pointe rencontre la surface du corps de la pompe (50).
- Maintenant chaque douille doit encore être vissée de 180° (1/2 d'un tour) en faisant très attention.
- Serrer les vis à fond (54).

**ATTENTION**

Il est très important d'exécuter toutes les opérations de vissage en passant d'une vis à celle diamétralement opposée (vissage croisé). Eviter de passer à la vis d'à côté; le vissage qui en résulterait ne serait pas équilibré et quelques-unes d'entre elles pourraient ne pas être serrées comme il faut.

- A la fin du montage le jeu entre l'hélice (9) et le support de l'aspiration (55) doit être d'environ 0,2-0,3 mm, vérifiable éventuellement avec une jauge.
- Les couteaux (également) (5) doivent être réglés en laissant un minimum de jeu entre eux et le convoyeur (52) avant de les fixer avec les vis (2).
- Avant de mettre en marche la pompe, verser l'huile: dévisser le bouchon (47) et l'introduire dans la chambre prévue. Pour le type d'huile et la quantité (qui doit être introduite), se reporter au chapitre dédié du Manuel d'Utilisation et d'Entretien livré avec la pompe.



19. MISE A DECHARGE DE L'ELECTROPOME:

Lorsque l'électropompe n'est plus utilisable car usée et détériorée et que la réparation n'est plus avantageuse, il convient de la détruire dans le respect des normes et des règlements en vigueur.

Avertissement:



Le symbole ci-dessus indique que le produit est conforme à la directive 2002/96/CE (directive RoHS) relative à l'interdiction de commercialiser des équipements électriques contenant certaines substances dangereuses, ceci afin d'éviter tout impact nuisible sur l'environnement et sur la santé humaine.

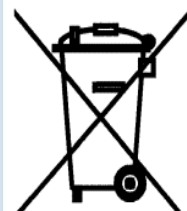
Élimination du produit :

Le symbole de la poubelle barrée apposé sur le produit signifie qu'il répond aux exigences de la Directive Européenne

2002/96/CE, successivement modifiée par la Directive 2003/108/CE (directives DEEE).

Pour l'élimination correcte de l'appareil usagé (applicable dans tous les pays membres de l'Union Européenne et dans les pays européens ayant mis en œuvre un système de collecte sélective), l'utilisateur doit remettre le produit à un centre de recyclage des équipements électriques et électroniques.

Les appareils usagés ne peuvent être assimilés à des déchets privés de valeur, par ailleurs le recyclage de leurs composants permet de préserver les ressources naturelles. Pour plus de renseignements sur la collecte et le recyclage du produit, contacter votre mairie, le service local d'élimination des déchets ou le magasin qui vous a vendu le produit.



Élimination de l'emballage :



Les déchets d'emballage doivent faire l'objet de tri sélectif.

20. GARANTIE:

Conditions indispensables pour obtenir la validité de la garantie est le respect du mode d'emploi et des meilleures normes hydrauliques et électrotechniques, condition fondamentale pour obtenir un fonctionnement régulier de l'électropompe. Un dysfonctionnement provoqué par l'usure ou la corrosion n'est pas couvert par la garantie. La garantie n'est reconnue que si l'électropompe est examinée par nos techniciens ou par ceux des centres de service RENSON INTERNATIONAL agréés.

Toutes les pièces doivent être remplacées par des pièces d'origine fabriquées pour la machine, pour toute question contacter votre revendeur ou allez sur le site: www.renson-international.fr

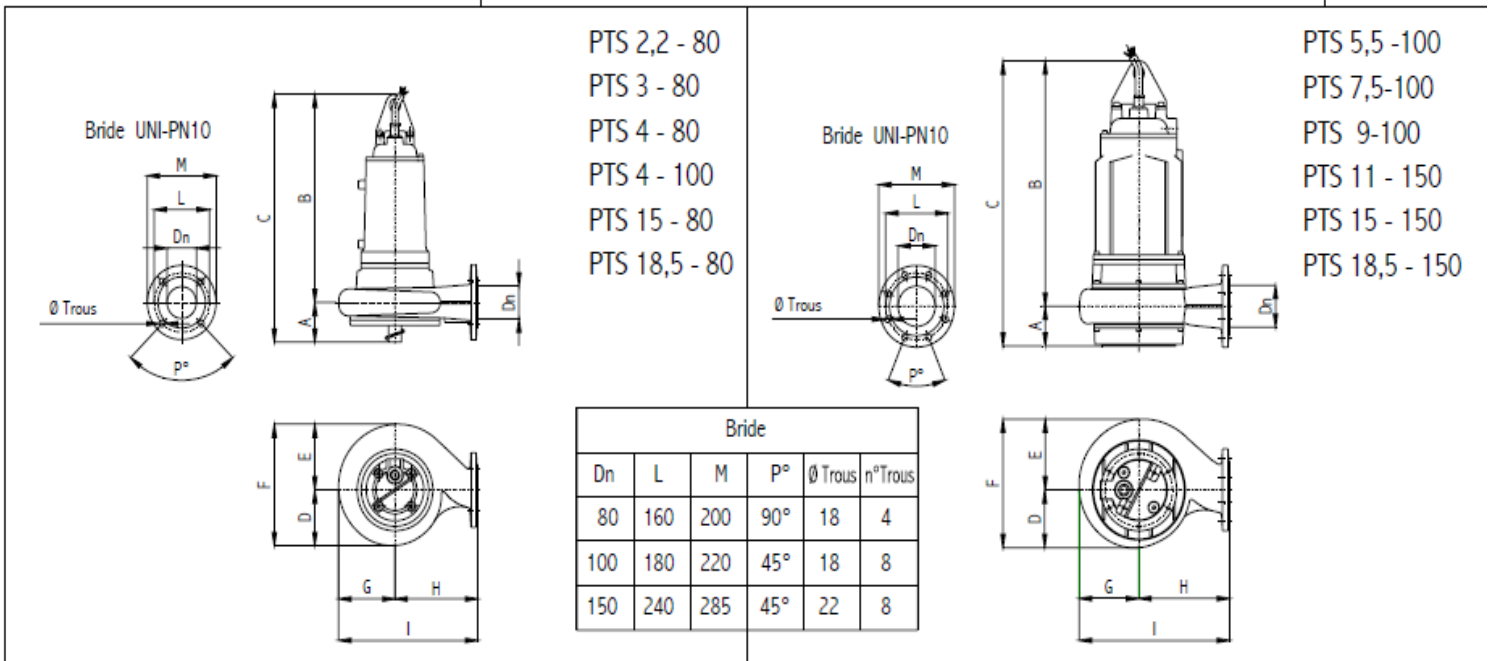
21. CAUSES DE MAUVAIS FONCTIONNEMENT:
--

Inconvénients	Causes probables	Solutions
1. La pompe ne démarre pas	<p>1.1. Le moteur n'est pas alimenté.</p> <p>1.2. L'interrupteur sélecteur est sur la position OFF.</p> <p>1.3. Intervention du relais de protection thermique.</p> <p>1.4. Les fusibles ont sauté à cause d'une surcharge.</p> <p>1.5. Il manque une phase.</p> <p>1.6. Le circuit des sondes thermiques du moteur est ouvert ou les connexions n'ont pas été effectuées correctement.</p>	<p>1.1. Contrôler si les fusibles ont sauté ou si un relais de protection est intervenu.</p> <p>1.2. Sélectionner la position ON.</p> <p>1.3. Remettre le relais thermique à l'état initial. Rechercher et éliminer les causes de la panne et contrôler le réglage.</p> <p>1.4. Rechercher la cause et remplacer les fusibles.</p> <p>1.5. Vérifier les causes et contrôler les connexions de ligne.</p> <p>1.6. Contrôler la continuité du circuit des sondes thermiques ou corriger les connexions qui sont erronées.</p>
2. La pompe tourne mais le relais de surcharge intervient	<p>2.1. La bonne tension n'arrive pas sur toutes les phases du moteur.</p> <p>2.2. Le relais thermique a été réglé à une valeur trop basse.</p> <p>2.3. Isolement du moteur insuffisant ou nul.</p> <p>2.4. Intensité absorbée déséquilibrée.</p> <p>2.5. La roue peut être obstruée, bloquée ou endommagée.</p> <p>2.6. Viscosité et/ou densité du liquide véhiculé trop élevée.</p>	<p>2.1. Contrôler les fusibles de l'appareillage électrique.</p> <p>2.2. Contrôler et éventuellement corriger le réglage.</p> <p>2.3. Arrêter l'alimentation du moteur et contrôler l'enroulement du moteur avec un testeur.</p> <p>2.4. Contrôler l'intensité : chaque phase doit avoir la même valeur; en cas de déséquilibre supérieur à 5% s'adresser à un atelier spécialisé.</p> <p>2.5. Si les contrôles électriques précédents ont donné un résultat négatif, retirer la pompe de la cuve et contrôler si la roue est bloquée.</p> <p>2.6. Revoir la sélection de l'accouplement pompe/moteur.</p>
3. La pompe ne restitue pas le débit demandé.	<p>3.1. Le clapet de refoulement est en partie fermé ou obstrué.</p> <p>3.2. Le clapet de retenue est partiellement obstrué.</p> <p>3.3. La tuyauterie de refoulement est obstruée.</p> <p>3.4. La pompe tourne dans le mauvais sens.</p> <p>3.5. La hauteur d'élévation fournie par la pompe a diminué.</p> <p>3.6. Il y a des fuites dans l'installation à l'intérieur de la station de pompage.</p>	<p>3.1. Ouvrir ou débloquer les clapets.</p> <p>3.2. Débloquer le clapet; s'il y a un levier externe, actionnez-le plusieurs fois en avant et en arrière.</p> <p>3.3. Pomper l'eau claire de lavage ou pomper avec une tuyauterie flexible de l'eau à haute pression dans la tuyauterie foulante.</p> <p>3.4. Contrôler le bon sens de rotation du moteur.</p> <p>3.5. Contrôler la hauteur d'élévation totale avec un manomètre pendant le fonctionnement de la pompe; comparer la valeur mesurée avec celle de la documentation ou mieux avec les lectures précédentes. Si la pompe est en service depuis un certain temps et le débit a baissé, enlever la pompe et contrôler son état d'usure ou l'obstruction éventuelle de la roue.</p> <p>3.6. Contrôler et réparer la pompe.</p>
4. La pompe est en marche mais ne débite pas.	<p>4.1. La pompe est désamorcée par une poche d'air.</p> <p>4.2. La pompe ou la tuyauterie sont bouchées.</p> <p>4.3. Le capteur de niveau minimum peut être bloqué dans la position de fermeture.</p> <p>4.4. Sélecteurs de l'appareillage de commande en position erronée.</p>	<p>4.1. Arrêter la pompe quelques minutes puis la remettre en marche.</p> <p>4.2. Inspecter dans l'ordre la pompe, la tuyauterie et la cuve.</p> <p>4.3. Vérifier que le capteur de niveau minimum soit libre.</p> <p>4.4. Placer les sélecteurs dans la bonne position.</p>

	4.5. Usure élevée des parties hydrauliques. 4.6. Vanne fermée ou clapet de retenue bloqué.	4.5. Réviser la pompe 4.6. Ouvrir la vanne ou débloquent le clapet.
5. Le moteur s'arrête et redémarre après un temps bref mais la protection thermique de mise en marche n'intervient pas.	5.1. La pompe fonctionne avec un cycle ayant un nombre trop élevé de démarrages. 5.2. Incrustations sur la surface de dispersion de la chaleur dégagée par le moteur électrique. Voir aussi les points 2.1. - 2.3. - 2.4. - 2.5. - 2.6.	5.1. La fosse de réception est trop petite ou le clapet anti-retour défectueux remplit de nouveau la fosse. 5.2. Nettoyer.
6. La pompe ne s'arrête pas.	6.1. La pompe ne vide pas le puisard jusqu'au niveau d'arrêt. 6.2. La pompe continue à fonctionner au-delà du niveau d'arrêt. 6.3. La pompe a un débit insuffisant par rapport aux besoins de l'installation.	6.1. Contrôler s'il y a des fuites dans l'installation de refoulement à l'intérieur de la fosse ou des obstructions dans les clapets ou dans la roue. 6.2. Contrôler le dispositif de contrôle du niveau. 6.3. Changer la pompe par une autre pompe d'un plus grand débit.
7. La pompe ne fonctionne pas en automatique.	7.1. Le niveau du liquide dans la fosse de réception n'est pas assez haut pour commander le démarrage de la pompe. 7.2. Les interrupteurs de niveau peuvent être mal reliés ou peuvent être défectueux.	7.1. Remplir ou attendre que la fosse de réception se remplisse de façon à contrôler la pompe dès que la sonde donne le signal. 7.2. Contrôler les raccordements de chaque sonde et remplacer celles qui sont défectueuses.
8. Le coupe-circuit intervient ou les fusibles de ligne ont sauté.	8.1. Le moteur n'est pas relié correctement. 8.2. Court-circuit dans les câbles de raccordement, dans l'enroulement ou dans les connexions du moteur. 8.3. Lames ou fusibles de protection inférieurs par rapport à la puissance installée. 8.4. Chaleur excessive dans le lieu où se trouve l'armoire électrique.	8.1. Contrôler et corriger les connexions à l'intérieur de l'armoire électrique. 8.2. Débrancher le moteur et vérifier les enroulements, contrôler le moteur pour éviter un court-circuit ou effectuer une mise à la terre. 8.3. Contrôler et remplacer par des éléments de la bonne dimension. 8.4. Prévoir une bonne ventilation du local ou utiliser des appareils compensés.
9. Le fonctionnement des électropompes n'est plus alterné, même s'il est prévu dans l'armoire.	9.1. Le relais d'échange de rôle est défectueux. 9.2. Mauvaise séquence des capteurs de niveau.	9.1. Contrôler et éventuellement remplacer le dispositif. 9.2. Contrôler et corriger la séquence d'intervention et de contrôle des commandes de démarrage et d'arrêt.

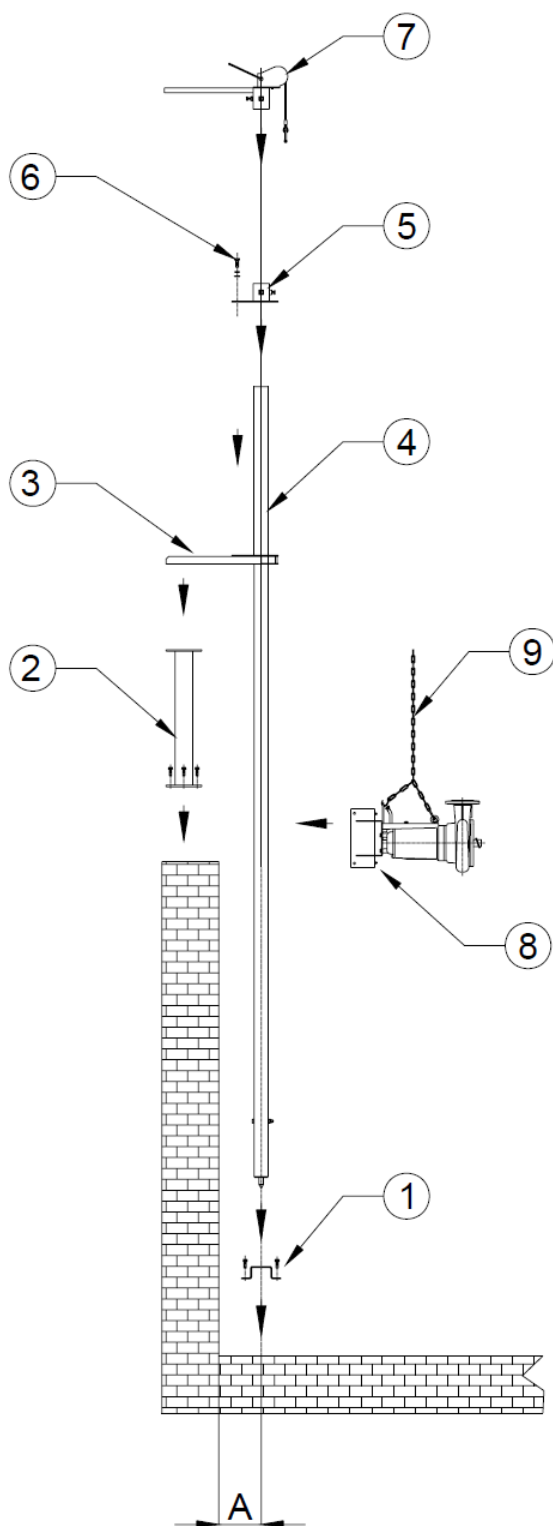
22. ANNEXES:

- Dimension d'encombrement
- Schéma d'installation avec pieu immergé et coulisseau

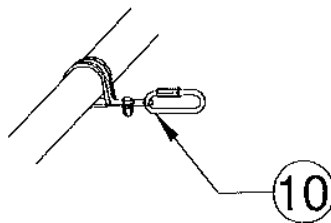


Type	DIMENSIONS [mm]										Poids [Kg]
	Dn	A	B	C	D	E	F	G	H	I	
PTS 2.2 - 80	80	107	564	671	150	177	327	163	239	402	73
PTS 3 - 80											75
PTS 4 - 80			76								
PTS 15 - 80											
PTS 18.5 - 80											
PTS 4 - 100	100	108	570	667	155	190	345	173	263	436	87
PTS 5.5 - 100			121								
PTS 7.5 - 100			127								
PTS 9 - 100			132								
PTS 11 - 150	150	150	805	955	197	257	454	226	340	566	206
PTS 15 - 150											219
PTS 18.5 - 150											225

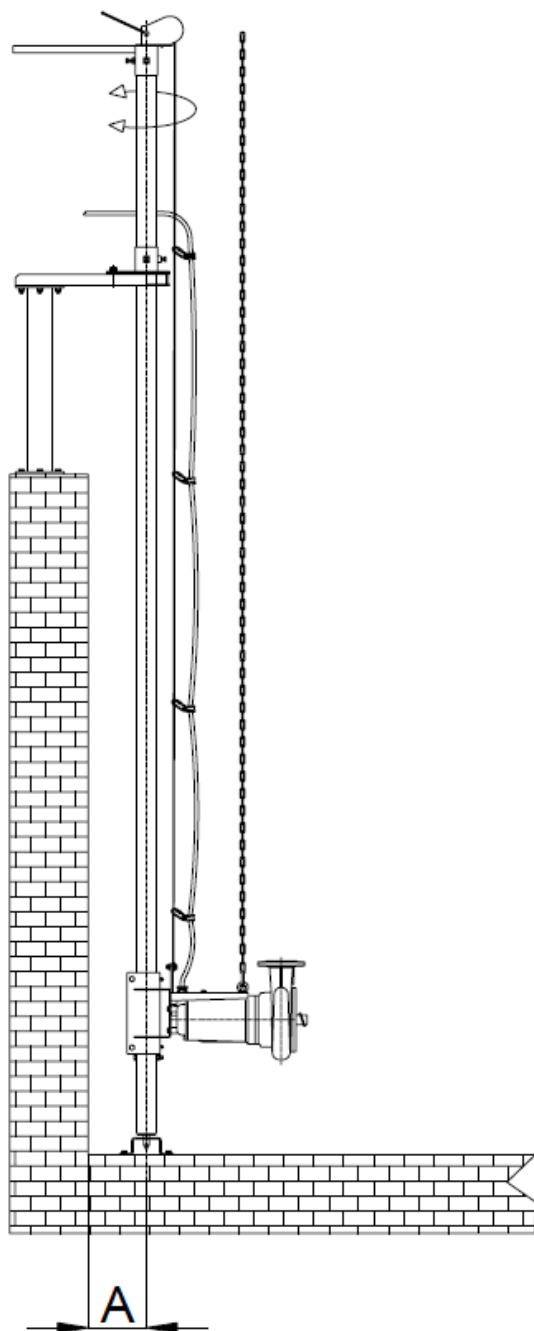
TYPE	PUISSANCE MOTEUR	BOBINAGE	INTENSITE	T/min	CABLE D'ALIMENTATION			BRANCHEMENT	
	[KW]				[V]	[A(400v)]	N° câble	N° conducteurs câble x section [mm²]	Longueur câble [M]
PTS 2.2 - 80	2.2	230-400	5.3	1420	1	9 x 1.5	8	Δ	
PTS 3 - 80	3		6.8	1420				Δ	
PTS 4 - 80 100	4		9.1	1405				Δ	Δ-Δ
PTS 15 - 80	15		31.2	2920				Δ	Δ-Δ
PTS 18.5 - 80	18.5		36.5	2930				Δ	Δ-Δ
PTS 5.5 - 100	5.5	400-690	12.5	1430		9 x 2.5		Δ	Δ-Δ
PTS 7.5 - 100	7.5		15.8	1440				Δ	Δ-Δ
PTS 9 - 100	9		19	1440				Δ	Δ-Δ
PTS 11 - 150	11		23.5	1450		Δ		Δ-Δ	
PTS 15 - 150	15		30	1450		9 x 4		Δ	Δ-Δ
PTS 18.5 - 150	18.5		36	1450	Δ		Δ-Δ		

SCHEMA D'INSTALLATION AVEC PIEU IMMERGE ET COULISSEAU :

- En cas de bassin neuf, propre ou vide, fixer le support oméga 1 au fond du bassin avec des chevilles à expansion. Le centre du trou Ø26 du support doit se trouver à la distance "A" du mur.
- Fixer la colonne 2 sur le bord supérieur du bassin au moyen de chevilles à expansion puis l'étrier 3 sur la colonne 2 avec les vis prévues à cet effet (dans ce cas aussi, respecter la cote "A" entre le mur et le centre du trou de l'étrier).
- Faire passer le pieu 4 à travers le trou de l'étrier 3 jusqu'à l'atteinte du trou du support oméga 1 au fond du bassin (si présent).
- Contrôler que le pieu ainsi inséré soit bien vertical ; s'il s'avérait impossible de monter l'étrier oméga 1 au fond du bassin, marteler le pieu 4 afin que son embout puisse pénétrer dans le ciment.
- Enfiler l'élément de blocage du pieu 5 par l'extrémité supérieure du pieu 4, et le faire glisser jusqu'à ce qu'il se place sur l'étrier 3; serrer les deux vis à tête hexagonale (clé 17) pour le fixer au pieu 4.
- Fixer l'élément de blocage du pieu 5 à l'étrier 3 en serrant la vis à tête hexagonale de l'étau 6 (clé 30).
- Sur l'extrémité supérieure du pieu 4, enfiler le treuil 7 avec son support; serrer les deux vis à tête hexagonale (clé 17) pour le fixer au pieu 4.
- Contrôler que toutes les vis de fixation soient bien serrées.
- Emboîter le coulisseau 8 au pieu 4, ceci en retirant puis en replaçant les deux guidages en matériel synthétique de couleur verte.
- Raccorder le câble d'acier du treuil 7 et la chaîne de sécurité 9 aux œillets du coulisseau 8.
- Faire descendre le coulisseau 8 dans le bassin jusqu'au point le plus bas établi au moyen de la manivelle du treuil 7.
- Fixer solidement l'extrémité supérieure de la chaîne de sécurité 9 de sorte que la chaîne puisse être et rester bien tendue lorsque le coulisseau 8 se trouve au point le plus bas.
- Le câble électrique sortant du moteur de la pompe doit être équipé d'un serre-câble muni d'anneau à vis 10, à environ chaque mètre pour les moteurs jusqu'à kW 4, et tous les 1,2 mètres pour les moteurs de 5,5 kW et plus; fixer l'anneau à vis au câble du treuil 7 ou à une maille de la chaîne de sécurité 9, en contrôlant qu'il n'oblige point le câble à des courbes trop serrées pendant la remontée du coulisseau.



Type de pompe	A [mm]
PTS 2.2 - 80	240
PTS 3 -80	
PTS 4 -80	
PTS 4 - 100	
PTS 5.5 - 100	250
PTS 15 - 80	
PTS 18.5 -80	
PTS 7.5 - 100	
PTS 9 - 100	
PTS 11 -150	
PTS 15 -150	
PTS 18.5 - 150	



- À la fin du montage, le pieu et le coulisseau doivent se présenter comme illustré ci-contre.

- Desserrer la vis de l'étau 6 et contrôler que la pompe puisse être orientée librement vers la gauche et vers la droite à l'aide du levier du support du treuil 7.

ATTENTION: AVEC LA POMPE EN FONCTION, LA VIS DE L'ÉTAU DOIT ÊTRE SERRÉ.

- À l'aide de la manivelle du treuil 7 contrôler que le coulisseau 8 glisse le long du pieu sans frottement et sans rencontrer d'obstacle.

- ATTENTION: PENDANT LE FONCTIONNEMENT DE LA POMPE LA CHAÎNE DE SÉCURITÉ 9 DOIT TOUJOURS RESTÉE TENDUE, MÊME EN CAS DE TRAVAIL À DES COTES DIFFÉRENTES DE CELLE LA PLUS BASSE.

- Contrôler périodiquement que toutes les vis soient bien serrées, que la chaîne de sécurité fonctionne correctement, que le coulisseau glisse librement le long du pieu et que le câble électrique soit en bon état et ne soit pas soumis à des courbes trop serrées qui pourraient l'endommager.

- Il est important de contrôler que le serre-câble sur le moteur de la pompe soit en bon état afin d'en garantir l'étanchéité

Pompe	Pieu [mm]	Coulisseau		A [mm]
		Pompe Horizontale	Pompe Verticale	
PTS 2.2 - 80	PVT 80 Ø80	SFO 80	SFV 80	240
PTS 3 -80				
PTS 4 -80				
PTS 4 - 100	PVT 100 Ø100	SFO 100	SFV 100	250
PTS 5.5 - 100				
PTS 7.5 - 100				
PTS 9 - 100	PVT 150 Ø100	SFO 150	SFV 150	250
PTS 15 - 80				
PTS 18.5 -80				
PTS 11 -150				
PTS 15 -150				
PTS 18.5 - 150				

23. Déclaration de conformité


**DECLARATION DE CONFORMITE
A120410/CFZ298**

La société RENSON INTERNATIONAL
Zone d'activité de L' A2 ACTIPOLE
59554 Raillencourt Saint Olle
France
SAS au capital de 1.074.410 Euros
RCS DOUAI 525 381 604



Déclare sous sa propre responsabilité que les produits :

Produit	Pompes professionnelles pour le transfert de liquides chargés
Modèle/s	Pompes Dilaceratives Submersibles
Année	2014

Remarque : ce document a été délivré suite à un examen des données et du dossier technique. L'appareil est considéré comme conforme aux exigences des normes ci-dessous, par conséquent, répond aux exigences des directives énumérées ci-dessous.

Objet de cette déclaration est conforme aux normes suivantes :

98/37/CE	DIRECTIVE DU PARLEMENT EUROPEEN ET DU CONSEIL Relative aux machines
----------	--

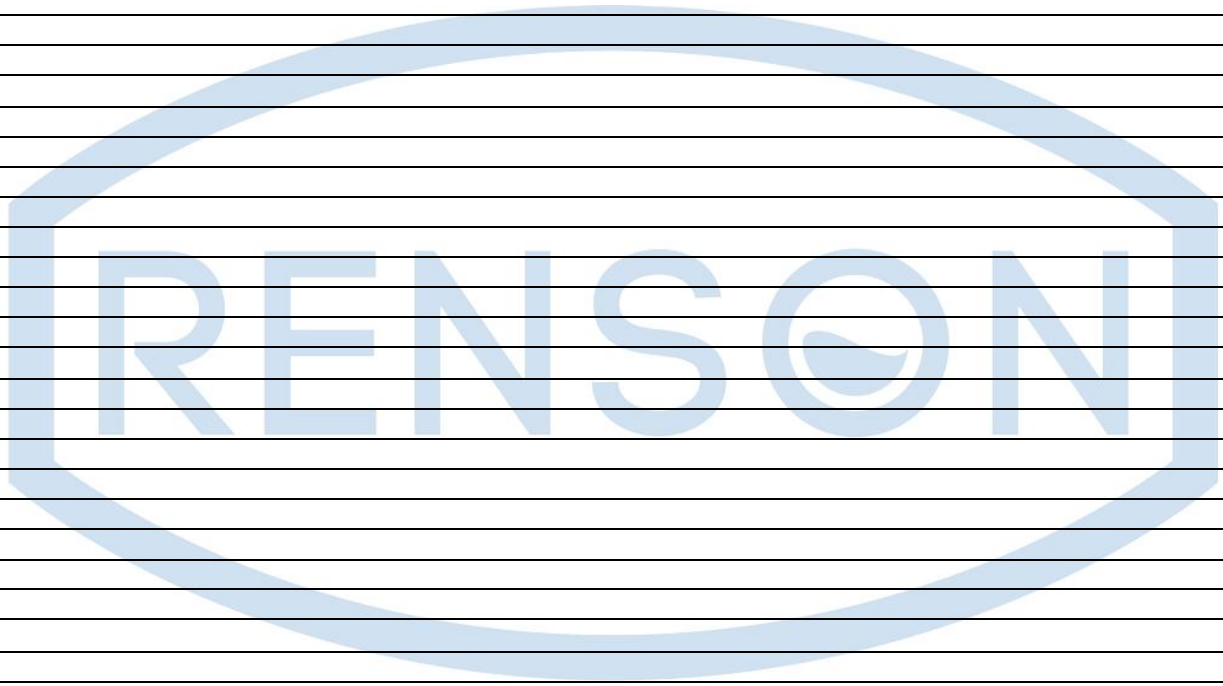
NORMES STANDARDS DE SECURITE ENVIRONNEMENTALES : UNI EN ISO 12100-1 ; EN ISO 12100-2

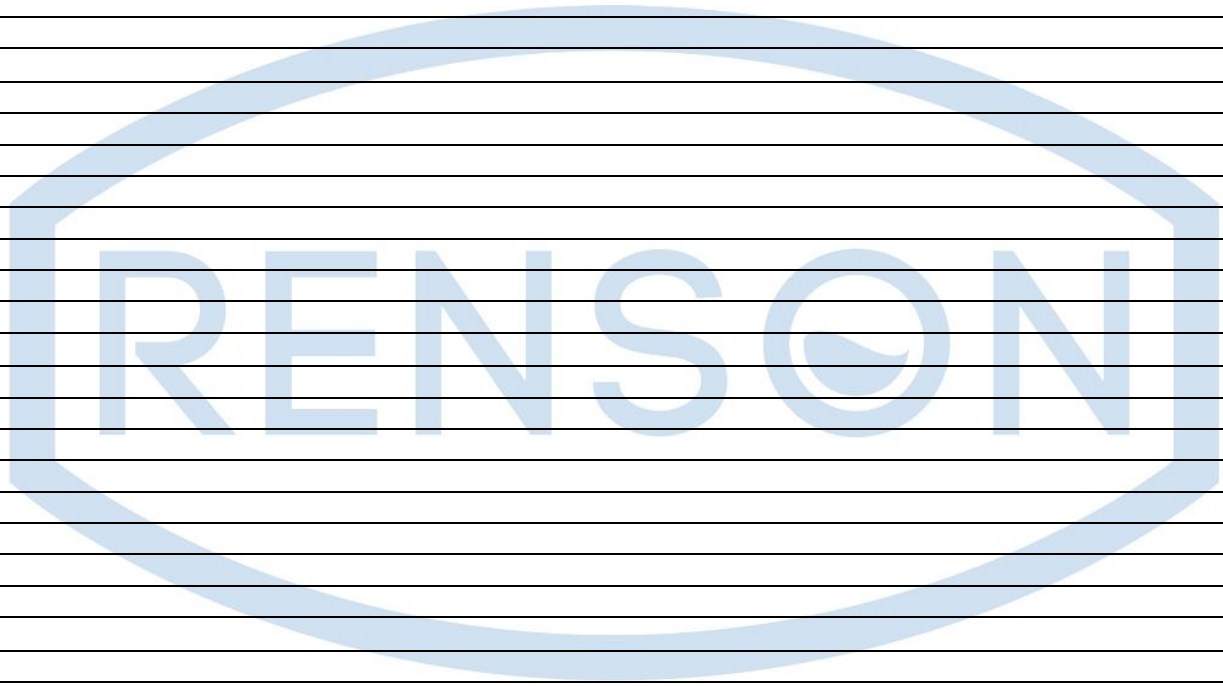
Cette déclaration n'est plus valable si les modifications structurales non autorisées par le constructeur sont apportées au produit. Les méthodes de contrôle internes garantissent la conformité des appareils standard aux normes CE déclarées

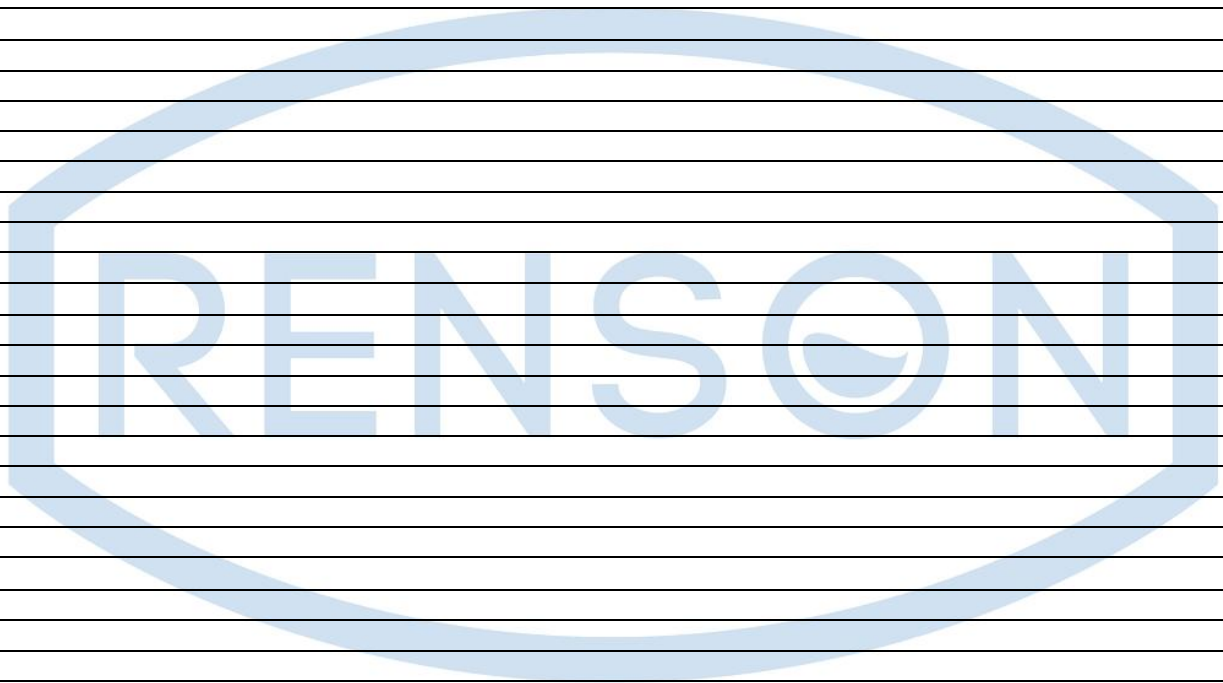
Raillencourt st olle :
Le 02 janvier 2014

Pour la société RENSON INTERNATIONAL:
Directeur Général
Fabien HOIN

24. Notes









RENSON INTERNATIONAL
ZA de l'A2 ACTIPOLE
59554 RAILLENCOURT-ST-OLLE
France
Tél : 03 27 72 94 94
Fax : 08 05 69 02 90

RENSON ELEVAGE
5 rue Félix Depail
35250 CHEVAIGNE
France
Tél : 02 99 25 39 38
Fax : 02 99 25 39 47

Site internet : <http://www.renson-international.fr>