



RENSON INTERNATIONAL

POMPES DE RELEVAGE IMMERGEE

Modèle 100379 111048 111059



MANUEL D'INSTALLATION DE MISE EN SERVICE ET D'ENTRETIEN

Lire avant de procéder à l'installation et à l'emploi de la pompe



TABLE DES MATIERES

- 1. PICTOGRAMMES DES INDICATIONS DU MANUEL**
- 2. INTERPRETATION DE LA PLAQUE SIGNALETIQUE**
- 3. GARANTIE**
- 4. UTILISATIONS**
- 5. CARACTERISTIQUES TECHNIQUES**
 - 5.1 Matériaux
 - 5.2 Roulements
 - 5.3 Moteur électrique
 - 5.4 Câble électrique
 - 5.5 Garnitures mécaniques
 - 5.6 Turbines
- 6. DONNEES TECHNIQUES**
- 7. INSTALLATION**
 - 7.1 Normes de sécurité
 - 7.2 Pour une installation correcte
 - 7.2.1 Pour une bonne installation
 - 7.2.2 Conduite de refoulement
 - 7.2.3 Raccordements électriques
 - 7.2.4 Dispositif de protection contre la surcharge
 - 7.2.5 Interrupteur de niveau
- 8. MISE EN MARCHÉ**
- 9. INSTALLATION TYPE**
- 10. INSTALLATIONS POSSIBLES**
 - 10.1 Installation fixe immergée avec système d'accouplement rapide sur pied d'assise
 - 10.2 Installation mobile immergée
- 11. ENCOMBREMENTS POUR UNE INSTALLATION FIXE**
- 12. ENCOMBREMENTS D'UNE INSTALLATION MOBILE**
- 13. RACCORDEMENTS ELECTRIQUES**
- 14. SCHEMA ELECTRIQUE**
- 15. CONTRECOUP DE MISE EN MARCHÉ**
- 16. PROTECTION DU MOTEUR**
- 17. UTILISATION**
 - 17.1 Transport
 - 17.2 Températures au-dessous de zéro
 - 17.3 Nettoyage
 - 17.4 Bulle d'air dans la volute
 - 17.5 Stockage
 - 17.5.1 Stockage de pompes neuves
 - 17.5.2 Stockage d'une pompe déjà installée
 - 17.5.3 Si la pompe est installée et prête à être utilisée
 - 17.5.4 Opérations à effectuer pendant le stockage
- 18. CONTROLE ET ENTRETIEN**
 - 18.1 Contrôles conseillés
- 19. REMPLACEMENT DES PARTIES USEES**
 - 19.1 Remplacement de la turbine
 - 19.2 Remplacement des garnitures mécaniques
 - 19.2.1 Remplacement garniture mécanique côté turbine
 - 19.2.2 Remplacement garniture mécanique côté moteur
- 20. VIDANGE**
- 21. CONTROLE ISOLATION DU MOTEUR**
- 22. OUTILS**
- 24. INCONVENIENTS ET REMEDES**
- 25. ELIMINATION ET RECYCLAGE**
- 25. DECLARATION DE CONFORMITE**
- 26. NOTES**

1. PICTOGRAMMES DES INDICATIONS DU MANUEL



PICTOGRAMME D'AVERTISSEMENT DE TENSION ELECTRIQUE
Signal de sécurité DIN 4844-W8



PICTOGRAMME GENERAL DE DANGER
Signal de sécurité suivant DIN 4844-W9

ATTENTION: CE MOT EST MENTIONNE DANS LES NORMES DE SECURITE DONT LA NON-OBSERVATION PEUT REPRESENTER UN DANGER POUR LA POMPE ET POUR SON FONCTIONNEMENT

Sécurité.

Pendant les phases d'installation, de fonctionnement et d'entretien, les directives fondamentales mentionnées dans celle notice doivent être respectées. Il est donc indispensable de lire celle notice avant l'installation et la mise en marche de la pompe par le personnel qualifié affecté au montage et par le responsable de l'installation. Cette notice devra être toujours à la disposition des usagers, là où la pompe est utilisée.

Dangers provoqués par la non-observation des prescriptions de sécurité.

La non-observation des normes de sécurité peut porter atteinte aux personnes, aux lieux, aux machines et peut également entraîner la perte de la garantie.

Les dangers les plus fréquents causés par la non-observation des normes de sécurité sont les suivants:

- Dégâts importants de l'électropompe et de l'installation en général;
- Perte de matériaux dangereux dans l'environnement
- Absence d'entretien
- Dommages aux personnes par des organes mécaniques et effets électriques ou chimiques.

Respect des normes de sécurité.

Pour sa sécurité et pour celle d'autrui, il faut suivre les indications de sécurité indiquées dans la notice, les prescriptions nationales contre les accidents et les prescriptions de l'entreprise concernant le fonctionnement, la sécurité et le travail.

Modifications et fabrication de pièces détachées.

Modifier l'électropompe est possible avec l'approbation du constructeur; les réparations devront être faites uniquement avec des pièces de rechange d'origine.

En cas d'utilisation d'autres pièces détachées, le constructeur ne pourra être tenu responsable des conséquences.

Travaux d'entretien, de contrôle, de montage.

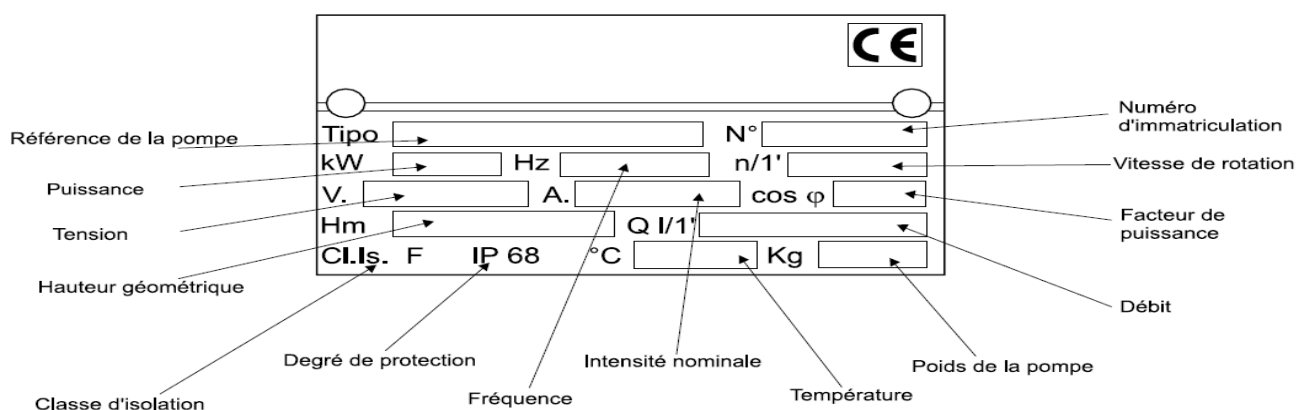
Le responsable de l'installation devra vérifier si tous les travaux d'entretien, d'installation et de contrôle sont effectués par un personnel agréé et qualifié.

Avant toute intervention sur l'électropompe, vérifier si celle-ci est déconnectée de l'alimentation électrique.

Les électropompes utilisées pour véhiculer des liquides nocifs pour la santé devront être décontaminées avant la réparation. L'entretien, le contrôle ou le montage terminé, il faut activer tous les dispositifs de sécurité et de protection.

Avant la mise en Marche, suivre les opérations indiquées aux chapitres 4 et 5 «Installation» et «Mise en Marche».

2. INTERPRETATION DE LA PLAQUE SIGNALÉTIQUE



3. GARANTIE

RENSON INTERNATIONAL garantit les électropompes et les appareils livrés pour la qualité et l'usage des matériaux. Les parties défectueuses dès l'origine, seront réparées ou remplacées par RENSON INTERNATIONAL au prix de la main d'œuvre uniquement.

Les parties concernées par un remplacement périodique (ex.: turbine, volute, câble, tuyaux et autres) sont hors garantie. Les dommages causés par une surcharge importante du moteur, par la non-utilisation des protections de l'électropompe, par une installation mal faite ou par un entretien non adapté ne sont pas couverts par la garantie.

La garantie RENSON INTERNATIONAL est valable quand:

- la panne est signalée à un de nos représentants ou directement à la société avant la date d'expiration de la garantie du produit ;
- la panne est due à un défaut de montage ou d'usage du matériel;
- le produit est utilisé uniquement pour les applications indiquées;
- Les réparations ou l'entretien ont été faits par des personnes spécialisées ou directement par notre SAV;
- Les protections incorporées sont bien raccordées;
- On a utilisé uniquement des pièces de rechange d'origine RENSON INTERNATIONAL

La validité de la garantie est de 24 mois (pour défauts de fabrication, sauf la partie électrique) à partir de la date de livraison de la pompe.

RENSON INTERNATIONAL se réserve le droit d'apporter toute modification du produit sans obligation de préavis.

4. Utilisations

Les électropompes submersibles « sont utilisées dans le domaine civil et industriel, public et industriel.

Température maximum du liquide à pomper : + 40°C avec corps complètement immergé

Profondeur maximum d'immersion : 20 mt

Niveau minimum du liquide : voir submersion

PH du liquide à pomper : 6 - 11

Densité du liquide : pas plus de 1100 kg/m³.

Le liquide pompé peut contenir des parties solides qui doivent être inférieures au diamètre de passage dans la turbine. L'électropompe ne peut être utilisée dans des sites à risques d'explosion ou d'incendie, ni pour le pompage de liquides inflammables. Pour toute utilisation éventuelle de la pompe dans ces conditions, contacter RENSON INTERNATIONAL

5. Caractéristiques techniques

5.1 Matériaux

Les matériaux de fabrication et composants ont été choisis très soigneusement pour qu'ils soient fiables et d'une durée de vie maximale, même après une utilisation difficile.

Les pièces de l'électropompe telles que: carter moteur, corps intermédiaires, volute de la pompe et turbine sont en fonte GG 25; vis et boulons AISI 304 et joints en caoutchouc nitrilique L'arbre moteur est en acier AISI 420.

5.2 Roulements

Ces pompes sont équipées de deux roulements lubrifiés à vie, aucun entretien n'est nécessaire.

5.3 Moteur électrique

Les moteurs électriques sont asynchrones 2-4 pôles monophasés ou triphasés avec rotor en cage d'écureuil.

Pour les tensions monophasées 230 V (±5%, 50 Hz), les puissances disponibles vont de 1.1 à 1.5 kW inclus, pour les tensions triphasées 400V (±5%, 50 Hz) les puissances disponibles vont de 1.1 à 43 kW inclus (le 60 Hz est disponible sur demande).

Ces moteurs sont conçus pour supporter une puissance nominale maximale, avec une variation de 5%.

Tous les stators sont fabriqués avec une isolation classe F (155°C) et degré de protection IP 68; ils peuvent être utilisés avec une température du liquide environnant de 40°C.

Dans les enroulements monophasés et triphasés des thermosondes de sécurité sont prévus pour éviter que le moteur ne dépasse la limite de température établie de 130°C.

Le refroidissement du moteur électrique se fait par le liquide dans lequel la pompe est immergée.

Le niveau maximum de bruit de nos pompes est =70 dB (A).

Le nombre maximum de démarrages est de 15/heure.

5.4 Câble électrique

Le câble électrique H07-RN-F est monté en série avec une longueur de 10 mètres.
Les pompes avec moteur triphasé sont livrées avec des câbles à raccorder sur un coffret.



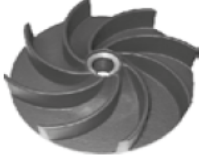
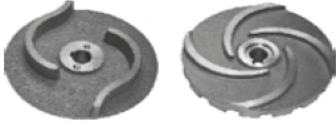

5.5 Garnitures mécaniques

Les électropompes de la série A-V 2 et 4 pôles, G et H 2 pôles sont équipées de deux garnitures mécaniques pour obtenir une étanchéité parfaite entre le moteur électrique et le liquide pompé; toutes les deux sont lubrifiées et refroidies dans le bac à huile.

- *Garniture mécanique côté moteur :*
Pour taille moteur 125/152/173: Céramique/Graphite
Pour taille moteur 200/240/340: Carbure de Silicium + Viton, hautement résistant à l'usure
- *Garniture mécanique coté turbine :*
Pour toutes les tailles moteurs: Carbure de Silicium + Viton, hautement résistant à l'usure

5.6 Turbines

Les turbines de la série A 2 et 4 pôles, G et H 2 pôles sont entièrement en fonte GG25 et sont disponibles dans les modèles suivants:

	<p>MONOCANALE OUVERT - SERIE "A 2 - 4 POLES"</p> <p>Eaux usées dégrillées, eaux usées clarifiées mécaniquement, eaux industrielles chargées, eaux pluviales, boues épurées.</p>
	<p>MONOCANALE FERME - SERIE "A 2 - 4 POLES"</p> <p>Eaux usées, boues diverses, eaux industrielles, eaux pluviales.</p>
	<p>VORTEX - SERIE "A 2 - 4 POLES"</p> <p>Eaux résiduaires décantées et brutes, boues diverses, eaux industrielles, eaux pluviales.</p>
	<p>A DEUX CANAUX ET A 4 CANAUX OUVERT - SERIE "H 2 POLES"</p> <p>Eaux usées dégrillées, eaux usées clarifiées mécaniquement, eaux pluviales.</p>
	<p>TURBINE AVEC BROYEUR - SERIE "G 2 POLES"</p> <p>Eaux vannes, eaux usées, eaux chargées, matières fécales.</p>

6. DONNEES TECHNIQUES

ELECTROPOMPES VM-T 4 POLES 50Hz

TYPE	DN mm	Ø DE PASSAGE mm	VITESSE min-1	PUISSANCE kW	AMPERAGE			CABLE	POIDS
					1 -PHASE		3 -PHASES 400 V		
					230 V	µ F			
VM-T 80/4/125 C. 341	80	75	1450	1.1	10.5	40	2.6	(1) A.D.	40
VM-T 80/4/125 C. 342	80	75	1450	1.25	12.5	50	3.2	(1) A.D.	42
VT 80/4/152 C. 344	80	75	1450	2.2	/	/	5.2	(1) A.D.	66
VT 80/4/152 C. 345	80	75	1450	3	/	/	7.2	(1) A.D.	69
VT 100/4/152 C. 348	100	80	1450	1.7	/	/	3.9	(1) A.D.	70
VT 100/4/152 C. 349	100	80	1450	2.2	/	/	5.2	(1) A.D.	71
VT 100/4/152 C. 350	100	80	1450	3	/	/	7.2	(1) A.D.	74
VT 100/4/173 C. 355	100	90	1450	4	/	/	9.2	(2) Y-Δ	95
VT 100/4/173 C. 356	100	90	1450	6	/	/	12.5	(2) Y-Δ	99
VT 100/4/173 C. 358	100	90	1450	7.5	/	/	15.5	(2) Y-Δ	125
VT 100/4/200 C. 362	100	90	1450	12	/	/	23.8	(3) Y-Δ	196
VT 100/4/200 C. 363	100	90	1450	15	/	/	30.4	(3) Y-Δ	205
VT 100/4/240 C. 375	100	90	1450	20	/	/	41	(4) Y-Δ	288
VT 100/4/240 C. 380	100	90	1450	25	/	/	50.8	(4) Y-Δ	295
VT 150/4/340 C. 385	150	130	1450	35	/	/	68	(5) Y-Δ	530
VT 150/4/340 C. 390	150	130	1450	45	/	/	85.1	(5) Y-Δ	570
VT 150/4/340 C. 395	150	130	1450	50	/	/	91.5	(5) Y-Δ	585

1 = Cable H07RN8-F 4x1.5 + 3x0.50 Ø 15 mm

2 = Cable H07RN8-F 7x1.5 + 3x0.50 Ø 19 mm

3 = Cable H07RN8-F 10x2.5 Ø 23 mm

4 = Cable H07RN8-F 7x4 + 3x1 Ø 20.5 mm

5 = Cable H07RN8-F 7x10 + 5x1 Ø 29 mm

Longueur : 10 MT

7. INSTALLATION

NOTE: Avant montage et mise en service, le personnel qualifié affecté à cette tâche devra lire la notice et la conserver toujours bien en évidence dans le lieu d'installation.

7.1 Normes de sécurité

Pour votre sécurité pendant l'installation, le fonctionnement ou l'entretien de la pompe, il est conseillé de respecter les normes suivantes:

- A) Il est important que l'installation soit effectuée par des personnes qualifiées;
- B) Ne pas ignorer les risques pour la santé et les normes d'hygiène;
- C) Le personnel travaillant dans les stations de pompage d'eaux usées doit être vacciné contre les maladies éventuelles pouvant être transmises par des blessures, après contact ou inhalation;
- D) Pour que la peau n'entre pas en contact avec des liquides polluants, il faut porter des vêtements et des chaussures adaptées. Il faut utiliser également une élingue, une corde de sécurité, un casque de protection, des lunettes de sécurité, et, si besoin, un masque à gaz.
- E) Ne jamais travailler seul; même en des conditions optimales il est conseillé la présence d'un autre travailleur à l'extérieur de la cuve;
- F) Délimiter de façon efficace, à l'aide de barrières et panneaux de signalisation, la zone de travail, notamment pour les lieux de passage;
- G) Vérifier le bon état des moyens de descente et de remontée et la possibilité de retourner rapidement en plein air;
- H) Vérifier la présence d'oxygène dans la cuve ainsi que l'absence de gaz;
- I) Avant d'effectuer toute autre intervention sur la station de relevage, vérifier soigneusement que tous les fils soient déconnectés de l'alimentation. Pour tout complément d'information, suivre les indications nationales publiées par l'EDF.
- J) Avant de souder, ou d'effectuer des opérations qui provoquent des flammes ou des étincelles, vérifier l'absence de tout risque d'explosion;
- K) Si certaines parties de la pompe représentent un danger, à cause de la chaleur, ou d'autres raisons, celles-ci devront être bien protégées pour éviter tout contact de la part de ceux qui gèrent l'installation.
- L) Suivre soigneusement les normes techniques générales concernant la sécurité du travail dans des endroits fermés et sur les stations de dépuraton.

L'utilisation de cette Notice n'annule pas ni rend obsolète les normes générales pouvant être spécifiées dans ce texte. IL faudra donc observer toutes les normes générales de bonne pratique et de sécurité technique.

7.2 Pour une installation correcte.



Suivre soigneusement les normes concernant l'emploi d'électropompes dans les égouts.

Avant l'installation, vérifier que le câble et la pompe n'ont pas subi des dégâts pendant le transport. Pour que l'installation soit bien réalisée, vérifier que le béton soit de bonne qualité, que la surface soit plate et que la fondation soit résistante (min. B 25 selon DIN 1045), aux normes DIN 1045 ou similaires.

Avant de monter l'électropompe, vérifier que les données de la plaque signalétique correspondent aux données de l'installation (fréquence, tension, température du liquide, débit, hauteur).

7.2.1 Pour une bonne installation



L'électropompe ne doit jamais être installée dans un endroit pouvant représenter un risque pour le personnel non expérimenté. (ex: Cuve ouverte, piscines, etc.).

Pour que la pompe soit performante, l'installation devra être faite suivant certaines normes:

- L'installation électrique placée à l'extérieur de la cuve devra être bien protégée contre les gaz qui émanent de la cuve.
- Les dimensions de la cuve devront satisfaire au volume de liquide utile pour pouvoir être conformes au nombre de démarrages maxi de 15/heure.
- Pendant les périodes d'arrêt, aucune sédimentation dure ne doit se former dans la cuve.
- L'aspiration de la pompe devra être située sur le point le plus bas de la cuve.

L'arrivée du liquide dans la cuve ne doit pas créer de turbulence pouvant faire absorber de l'air à la pompe, provoquant un phénomène de cavitation néfaste à la pompe.

7.2.2 Conduite de refoulement

La conduite de refoulement doit être installée conformément aux normes en vigueur. Pour les zones faisant l'objet de DIN 1986, suivre les dispositions suivantes:

- Equiper la conduite de refoulement d'un siphon anti-reflux (coude 180°) à placer au-dessus du niveau de refoulement et faire s'écouler le liquide par gravité vers l'égout.
- Ne pas raccorder la conduite de refoulement à une conduite sous pression.
- Protéger la conduite de refoulement contre le gel.
- Pour éviter le bouchage de la conduite de refoulement, il faut que la vitesse d'écoulement soit adaptée au type de liquide pompé.
- Pour les eaux usées, utiliser des vannes en fonte et des clapets de retenue à boule.

Si la conduite de refoulement est importante, il faut monter un clapet de non retour à boule ou un système anti-bélier.

ATTENTION : La pompe ne doit pas être considérée comme un point fixe pour la conduite. Il faut tenir compte des dilatations des tuyaux et prévoir des pièces sur la tuyauterie pour compenser ces mouvements.

7.2.3 Raccordements électriques



Le raccordement électrique doit être fait par des personnes expérimentées, suivant les normes en vigueur. Pour le raccordement, suivre les indications du «Plan de branchement».

ATTENTION : Oter le bouchon de protection du câble d'alimentation uniquement au moment de raccorder les fils électriques. Si le câble doit être raccourci pour des raisons d'installation, suivre attentivement le repérage (1,2,3 ... 10), la couleur des fils et les marques présentes sur les fils (U1 ,V1 ,W1 ,W2, U2, V2, S, T1, T2) ; pour être remontés correctement après coupure.



L'installation effectuée, le câble d'alimentation devra être fixé vers le haut de la cuve pour ne pas être aspiré par la pompe.

N.B. Pour les stations de pompage, suivre les normes VDE 0190 (concernant l'installation de conduites et de dispositifs de protection dans les installations électriques).



En cas d'installation dans des piscines, jardins et lieux en plein air, suivre les normes européennes Standard ou s'adresser à des personnes qualifiées.

7.2.4 Dispositif de protection contre la surcharge

Le moteur de l'électropompe doit être protégé contre la surcharge au moyen d'un dispositif thermique de protection retardé VDE 0660/ICE 947 et suivant les normes nationales en vigueur.

7.2.5 Interrupteur de niveau

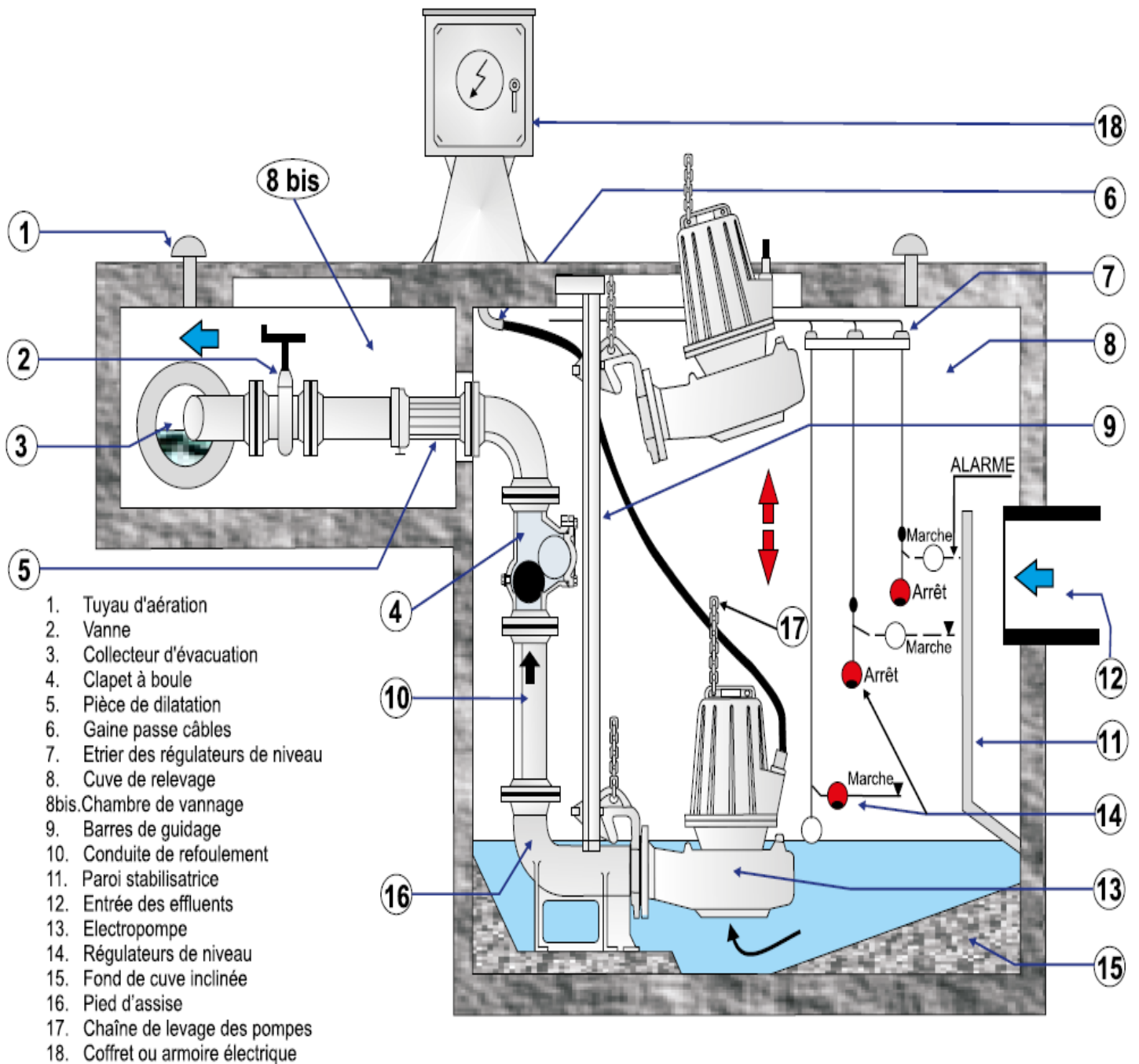
ATTENTION : L'interrupteur de niveau dans les cuves doit être installé de façon à ce que le point inférieur d'arrêt corresponde aux cotes mentionnées au chapitre 11 «Dimensions» pour éviter le fonctionnement à sec des pompes.

8. Mise en marche

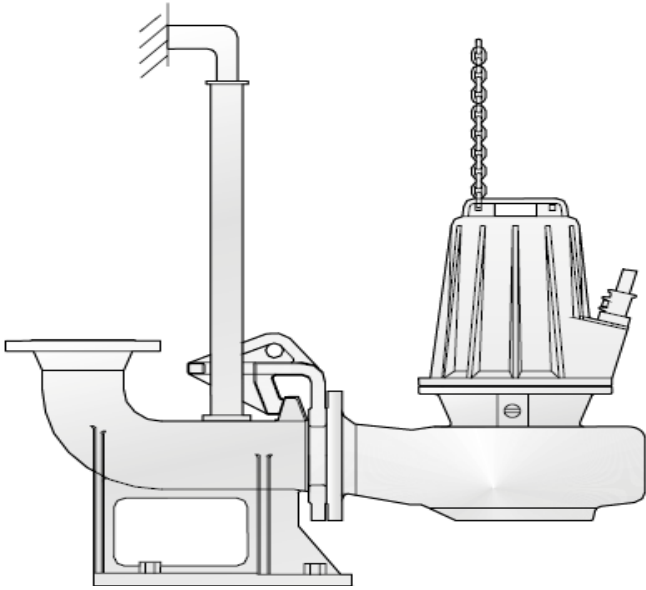
Avant de mettre l'électropompe en marche, vérifier si:

- les branchements électriques sont conformes aux normes en vigueur;
- le capteur de conductivité et la sonde thermique sont bien raccordés;
- la pompe bien fixée à la base;
- le sens de rotation de la pompe est correct, même dans le cas d'un groupe électrogène de secours qui se met en marche;
- les régulateurs de niveau sont réglés suivant la notice;
- le clapet de retenue à boule est monté dans le bon sens et la vanne ouverte.

9. INSTALLATION TYPE

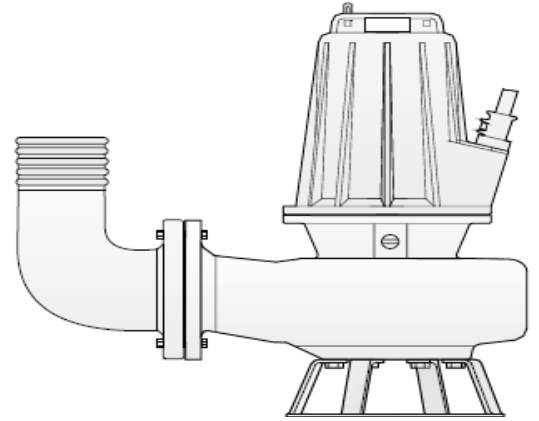


10. INSTALLATIONS POSSIBLES



10.1 INSTALLATION FIXE IMMERGEE AVEC SYSTEME D'ACCOUPLMENT RAPIDE SURPIED D'ASSISE

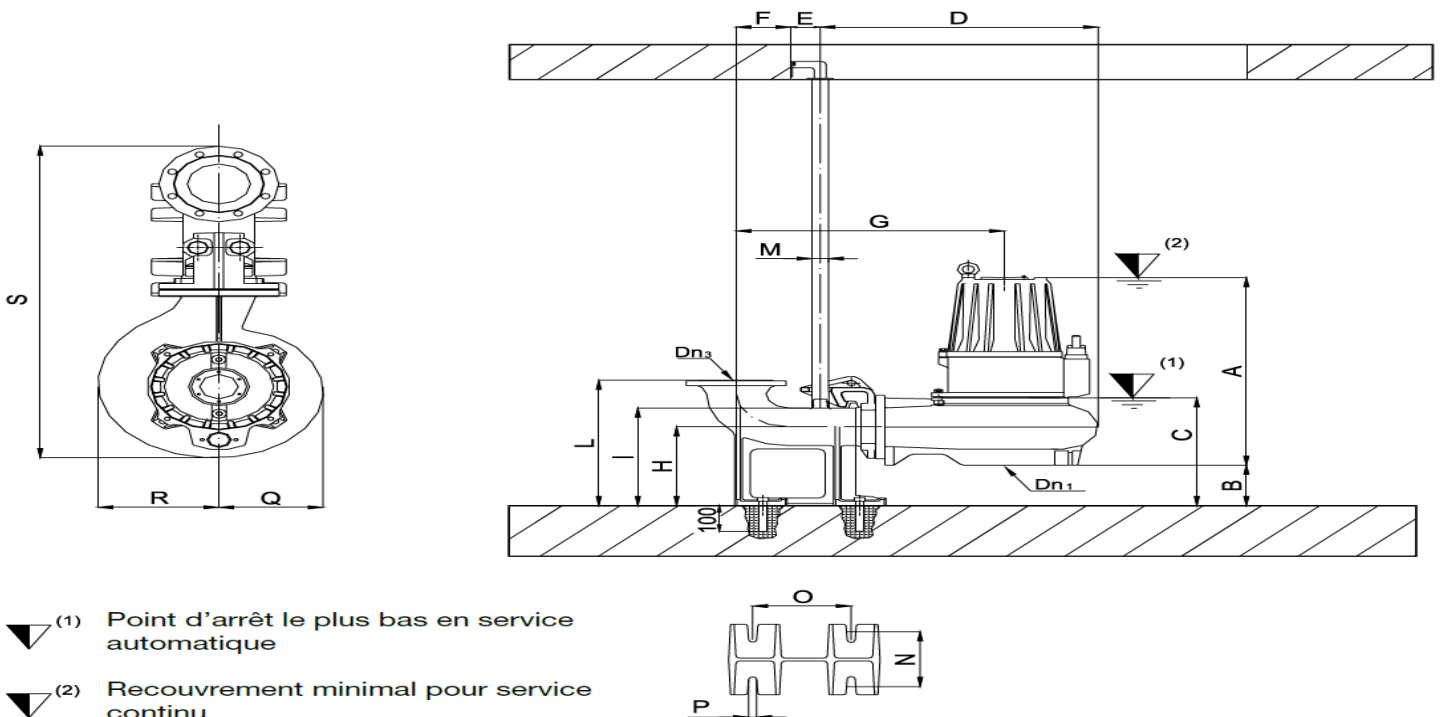
L'installation fixe immergée avec système d'accouplement avec deux barres de guidage permet un accouplement automatique de l'électropompe sur le pied d'assise et la conduite d'évacuation, assurant une étanchéité parfaite grâce au poids de l'électropompe et au porte à faux. L'électropompe peut être sortie aisément pour le contrôle et l'entretien, sans besoin d'intervenir dans la cuve.



10.2 INSTALLATION MOBILE IMMERGEE

Pour une utilisation rapide et aisée même en cas d'urgence ou de secours.

11. ENCOMBREMENTS POUR UNE INSTALLATION FIXE

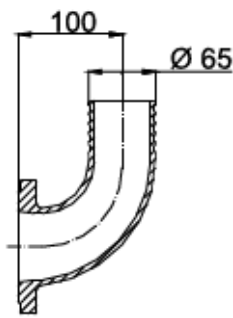


- ▼ (1) Point d'arrêt le plus bas en service automatique
- ▼ (2) Recouvrement minimal pour service continu

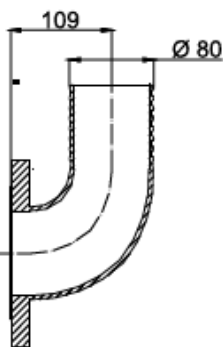
TYPE	DN1	DN3	A	B	C	D	E	F	G	H	I	L	M	N	O	P	Q	R	S
VM-T 80/4/125 C. 341-342	80	80	456	80	252	470	80	86	489	180	228	362	2"	165	190	18	144	148	735
VT 80/4/152 C. 344-345	80	80	520	80	258	530	80	86	539	180	228	362	2"	165	190	18	148	165	800
VT 100/4/152 C. 348-349-350	100	100	540	95	286	546	80	125	576	205	265	400	2"	200	250	24	148	170	864
VT 100/4/173 C. 355-356-358	100	100	593	93	321	614	80	125	625	205	265	400	2"	200	250	24	177	202	927
VT 100/4/200 C. 362-363	100	100	730	92	335	618	80	125	605	205	265	400	2"	200	250	24	183	202	932
VT 100/4/240 C. 375-380	150	100	806	60	346	738	80	125	689	205	265	400	2"	200	250	24	237	270	1050
VT 150/4/340 C. 385-390-395	150	150	1040	225	595	998	80	160	900	420	510	630	2"	240	282	24	285	320	1380

12. ENCOMBREMENTS D'UNE INSTALLATION MOBILE

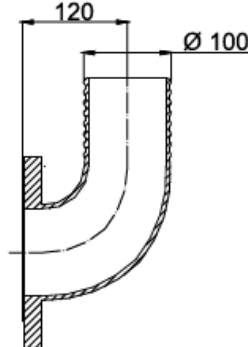
DN 65 PN 6



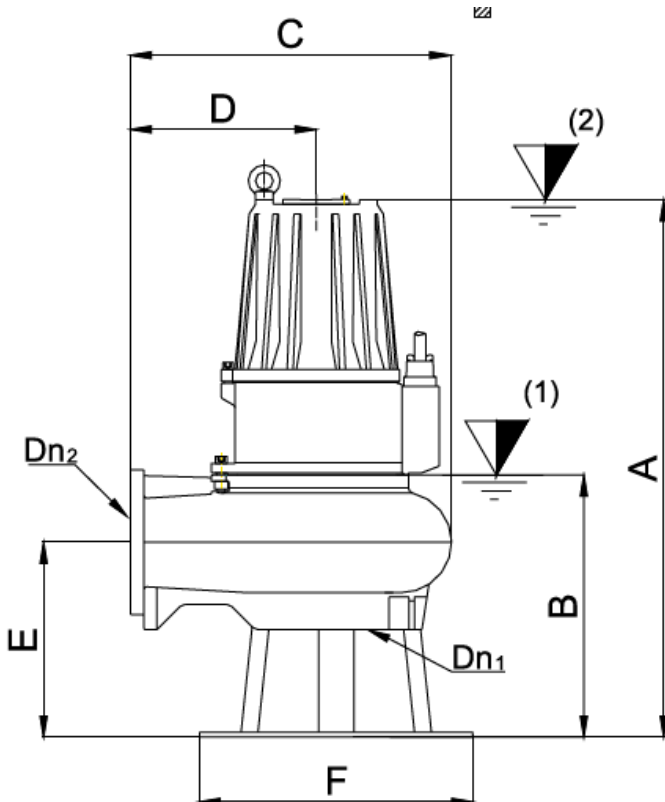
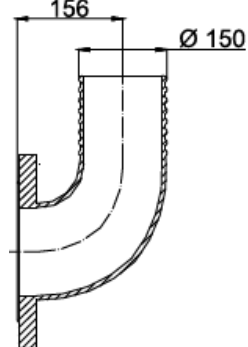
DN 80 Pn16



DN 100 PN 16



DN 150 PN 16



TYPE	DN1	DN3	A	B	C	D	E	F
VM-T 80/4/125 C. 341-342		80	456	172	326	180	100	/
VT 80/4/152 C. 344-345	80	80	605	264	387	230	185	320
VT 100/4/152 C.348-349-350	100	100	640	298	405	230	210	370
VT 100/4/173 C.355-356-358	100	100	693	327	470	278	218	370
VT 100/4/200 C. 362-363	100	100	855	370	473	255	238	420
VT 100/4/240 C. 375-380	150	100	931	412	594	342	266	420
VT 150/4/340 C.385-390-395	150	150	1190	520	840	503	345	500

13. RACCORDEMENTS ELECTRIQUES

Tous les raccordements électriques doivent être effectués par des électriciens professionnels. La fréquence et la tension du réseau doivent correspondre aux données indiquées sur la plaque signalétique de la pompe.



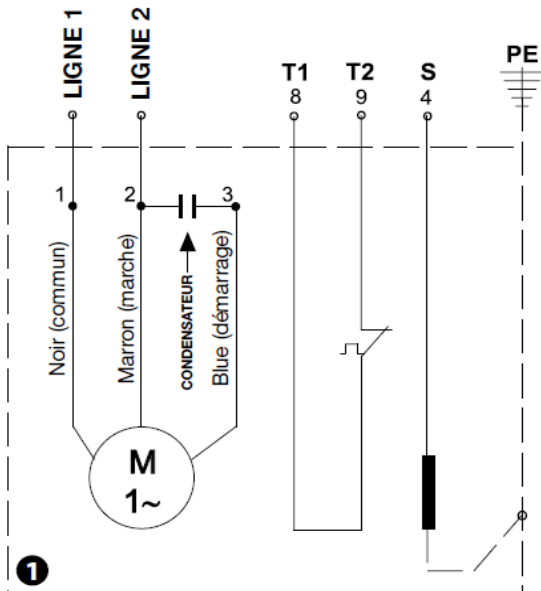
Couper l'alimentation électrique avant de démonter l'électropompe.

On peut atteindre la partie des raccordements en dévissant les vis à tête creuse raccordant le carter moteur au corps intermédiaire.

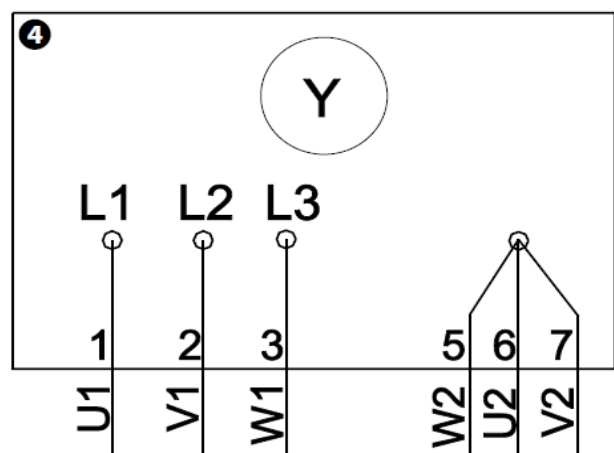
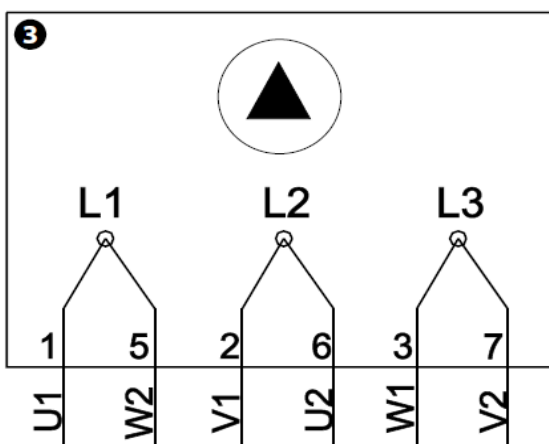
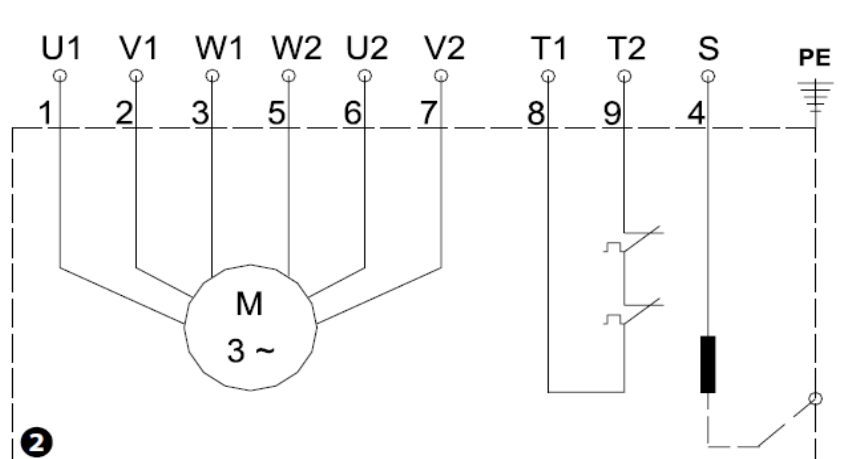
- Pour les raccordements électriques, consulter les plans.
- Pour les moteurs triphasés, vérifier le sens de rotation de la turbine (voir par. 15 «sens de rotation»)
- Ne jamais faire fonctionner la pompe sans avoir d'abord trouvé la cause d'un mauvais fonctionnement éventuel.
- Pour éviter toute infiltration d'eau dans la pompe, utiliser de nouveaux joints et passe câble neuf lors du remontage et vérifier si le presse-étoupe est bien serré.
- Tous les raccordements électriques doivent être protégés contre l'humidité et tous les joints doivent être étanches au moment de l'immersion.

14. SCHEMA ELECTRIQUE

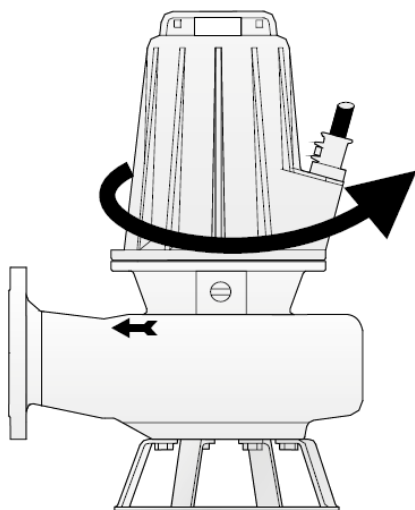
Monophasé à 230 V



DEM. DIR 400 V Y / Δ



15. Contrecoup de mise en marche



Sens de rotation (uniquement pour pompes triphasées)

Après chaque connexion, absence de phase ou de tension, il se peut que les phases soient inversées; il faut donc vérifier le sens de rotation.

Un mauvais sens de rotation cause la surchauffe du moteur, comporte de fortes vibrations et réduit le débit de la pompe de façon importante. Pour vérifier le bon sens de rotation de la turbine, il faut incliner légèrement la pompe et la mettre en marche.



S'éloigner de la turbine lors de la mise en marche.

Le contrecoup peut être dangereux et porter atteinte au personnel pendant la rotation de la turbine.

Au moment de la mise en marche si le contrecoup est dans le sens des aiguilles d'une montre (vue d'en haut), le raccordement est correct; dans le cas contraire, couper l'alimentation et inverser les deux phases.

Vue d'en bas (par l'aspiration) la bonne rotation de la turbine doit se faire dans le sens contraire à celui des aiguilles d'une montre.

16. PROTECTION DU MOTEUR

Les pompes submersibles série A-V 2 -4 pôles, G et H 2 pôles sont équipées de thermosondes dans les enroulements arrêtant la pompe en cas d'échauffement du moteur. Cette protection est fermée en position normale et à la température de 130°C elle s'ouvre et coupe l'alimentation. Elle revient en position fermée quand la température descend à 75°C.

Les pompes submersibles série A-V 2 -4 pôles, G et H 2 pôles sont équipées d'une sonde d'étanchéité située dans le bac à huile et détecte rapidement toute infiltration de liquide par les joints d'étanchéité ou par le câble.

Pour les thermosondes et la sonde d'étanchéité, prévoir des relais dans l'armoire pour obtenir l'information et la transmettre à un système d'alarme visuelle ou sonore.

17. UTILISATION

17.1 Transport

ATTENTION : Pendant le transport, la pompe ne doit être ni heurtée ni laissée tomber.

Pour lever la pompe, utiliser les fixations conçues à cet effet et surtout pas le câble électrique.



Tout dispositif de levage de la pompe doit être conforme aux normes de sécurité et être adapté au poids de l'unité.

Pour déplacer ou intervenir sur la pompe, couper l'alimentation pour des raisons de sécurité.

17.2 Température au-dessous de zéro

Si la pompe est en marche ou immergée dans le liquide, elle ne craint pas le gel. Si l'électropompe est hors d'eau et que la température descend au-dessous du zéro, il est possible que la turbine soit bloquée par le gel.

Dans ce cas, il faut la plonger dans l'eau jusqu'à ce qu'elle soit entièrement dégelée.

ATTENTION : Toute autre méthode plus rapide, peut porter atteinte à la pompe.

17.3 Nettoyage

En cas de version mobile, il faut nettoyer la pompe après chaque utilisation, au moyen d'un jet d'eau propre pour éviter la formation de dépôts et d'incrustations. Si l'installation est fixe, nous conseillons de vérifier périodiquement le fonctionnement des interrupteurs automatiques de niveau. Actionner manuellement l'interrupteur et vider la cuve, libérer le flotteur de toute saleté résiduelle. Nettoyer la cuve avec de l'eau claire simulant quelques cycles de marche/arrêt automatiques.

17.4 Bulle d'air dans la volute.

Quand on plonge une pompe dans l'eau, il est possible qu'une bulle d'air reste dans la volute. Dans ce cas, il faut sortir la pompe du liquide à pomper et la replonger, plusieurs fois, jusqu'à ce qu'elle puisse évacuer la bulle et refouler.

17.5 STOCKAGE

17.5.1 Stockage de pompes neuves:

- Mettre les pompes en position verticale dans un endroit frais et sec.
- Le câble électrique doit être placé de façon à ne pas subir de déformation.
- Asperger d'huile l'intérieur de la pompe.

17.5.2 Stockage d'une pompe déjà installée:

Avant de stocker la pompe, effectuer les opérations d'entretien éventuel comme indiqué au chapitre 16 «Contrôle et entretien».

Ensuite, il faut procéder à l'entretien suivant les indications du volet «Stockage de pompes neuves».

17.5.3 Si la pompe est installée et prête à l'être utilisée:

Après une longue période d'arrêt, l'électropompe doit être mise en marche au moins une fois par mois, pendant environ une minute. Il faut effectuer cette opération avec une quantité de liquide suffisant dans la cuve (voir immersion).

17.5.4 Opérations à effectuer pendant le stockage:

Nous conseillons de tourner manuellement la turbine (au moins une fois tous les deux mois), pendant la période du stockage, pour éviter que les garnitures mécaniques se collent entre elles. Si l'électropompe est inactive pendant plus de six mois, cette rotation est impérative.

ATTENTION : Avant d'utiliser la pompe, faire les opérations de contrôle indiquées au chapitre «Contrôles conseillés».

18. CONTROLE ET ENTRETIEN



Le client doit vérifier que tous les travaux (contrôle, visite, montage) sont faits par des personnes qualifiées, et aux normes en vigueur.

Pour votre sécurité, pendant tout contrôle:



Vérifier si l'alimentation électrique est coupée et que l'électropompe ne puisse se remettre en marche de façon accidentelle, avant que le travail ne commence.



Pour l'hygiène personnelle, vérifié que la pompe a été lavée soigneusement avec de l'eau et des produits conçus à cet effet, surtout si elle véhicule des produits nocifs pour la santé. La vidange d'huile doit être faite en veillant à ne porter atteinte ni aux personnes ni à l'environnement.

NOTE : Si l'électropompe doit être démontée, il faut manier les pièces avec des gants adaptés, un masque et un tablier imperméable.

18.1 Contrôles conseillés

Des contrôles périodiques et un entretien préalable assurent un fonctionnement plus sûr dans le temps.

ATTENTION : Quand la pompe est neuve ou après remplacement des parties mécaniques, il est conseillé d'effectuer un contrôle après la première semaine de fonctionnement.

La pompe doit être contrôlée après 2000 heures de fonctionnement, au moins une fois par an. Les contrôles doivent être plus fréquents si les conditions de travail sont difficiles ou si la pompe est utilisée de façon irrégulière.

Les conseils d'entretien mentionnés s'adressent à un personnel qualifié.

Commentaire de la loi sur l'entretien des stations de relevage aux termes de DIN 1986, Partie 31.

- Contrôler tous les mois la station de pompage et son fonctionnement.
- Selon la normative DIN, les interventions d'entretien de la station de relevage doivent être faites par des personnes spécialisées et régulièrement:
 - Aires commerciales: tous les trois mois
 - Immeubles: tous les six mois
 - Particuliers: 1 fois par an

Il est conseillé de s'adresser à une société spécialisée pour les contrôles réguliers.

PARTIES VERIFIEES	INTERVENTION
Parties extérieures à la pompe et installation	Remplacer les pièces usées ou endommagées. Serrer toutes les vis et tous les écrous. Vérifier la fixation et le parallélisme des barres de guidage et le bon scellement du pied d'assise.
Volute et turbine	Remplacer les pièces. (Quand ces deux parties sont usées, la pompe est moins performante). L'usure de la turbine provoque des vibrations.
Quantité d'huile	En cas d'infiltration dans le bac à huile cette partie peut être sous pression. Agir avec précaution et se protéger contre les giclées. Pour la quantité et les modalités d'ajout d'huile, voir le paragraphe 20 "Vidange".
Etat de l'huile	Vérifier la couleur de l'huile. En cas d'infiltration d'eau dans le bac à huile, elle devient grise ou blanchâtre. Dans ce cas, il faut la remplacer et la vérifier après une semaine. S'il y a des traces d'eau évidentes ou si l'huile est très émulsionnée, Changer la garniture inférieure (Voir paragraphe 19.2 "remplacement des garnitures").
Entrée du câble	Infiltration par l'entrée du câble: - vérifier l'état des vis - remplacer le presse étoupe
Câble d'alimentation	Remplacer le câble gonflé ou endommagé. Vérifier qu'il ne soit pas trop serré ou écrasé.
Sens de rotation	Voir chapitre 10
Vérifier aussi l'isolation du moteur	Voir chapitre 9

19. REMPLACEMENT DES PARTIES USEES

19.1 Remplacement de la turbine



Avant de remplacer les parties usées, couper l'alimentation.



Les turbines usées présentent souvent des parties tranchantes.

- Mettre la pompe sur un côté.
- Dévisser les vis reliant la volute de la pompe au carter moteur et sortir le premier.
- Dévisser les vis de la turbine et la sortir.
- Avant de monter la nouvelle turbine, Vérifier si le bout de l'arbre est propre et sans défaut.
- Monter la nouvelle turbine (vérifier la position de la clavette et la fixer avec la vis conçue à cet effet).
- Vérifier si la turbine est bien fixée et une rotation à la main, possible. Nettoyer et huiler toutes les surfaces d'étanchéité et les joints.
- Monter le carter moteur sur la volute de la pompe; celle-ci doit être montée de façon à ce que la bride de sortie soit à 1800 par rapport à la sortie du câble.

19.2 Remplacement des garnitures mécaniques

Ces séries de pompes sont équipées de deux garnitures mécaniques:

- Garniture mécanique côté moteur
- Garniture mécanique côté turbine;

Les deux garnitures mécaniques comportent deux parties: une rotative et une bague fixe.

Avant d'introduire les nouvelles garnitures mécaniques, vérifier si les surfaces de contact ne sont pas usées.

19.2.1 Remplacement garniture mécanique côté turbine.

- A) Vider le bac à huile des garnitures mécaniques (comme décrit au chapitre 20 «vidange»).
- B) Avant de remplacer la garniture mécanique, il faut sortir la turbine comme indiqué au paragraphe précédent.
- C) Utiliser deux tournevis, à tête coupante, sortir la vieille garniture mécanique, en faisant levier d'abord sur la partie rotative, puis sur la bague fixe.
- D) Avant de monter une nouvelle garniture mécanique, vérifier si les parties intéressées sont propres, sans bavures et rayures pouvant compromettre la bonne tenue de l'arbre.
- E) Mouiller les deux parties de la garniture mécanique avec une solution d'eau savonnée pour faciliter l'introduction.

ATTENTION: Pour mettre la bague fixe dans son emplacement, utiliser une douille ayant le même diamètre que l'arbre, de façon à éviter tout blocage pouvant provoquer la rupture de la bague fixe. Introduire la partie rotative.

- F) introduire et fixer la turbine et refermer le tout.

9.2.2 Remplacement de la garniture mécanique côté moteur.

- A) Sortir la garniture mécanique côté turbine comme indiqué ci-dessus.
- B) Sortir le corps intermédiaire en desserrant les vis de raccordement du carter moteur
- C) Oter le joint appuyant sur la garniture mécanique.
- D) Sortir la garniture mécanique.
- E) Placer la garniture mécanique comme indiqué ci-dessus.

20. VIDANGE

L'huile utilisée pour remplir la chambre des électropompes est biologique, atoxique et incolore.

L'huile doit être changée:

- Quand on vérifie la présence d'autres liquides.
- A l'occasion d'une visite générale
- Après 2000 heures de marche ou une fois par an.

Pour la vidange:

- Renverser la pompe avec le bouchon de l'huile vers le haut.
- Dévisser le bouchon.



En cas d'infiltration de liquide dans le dispositif d'étanchéité, le réservoir d'huile peut être sous pression. Il faut donc faire attention et se protéger contre les giclées. Attention à ne porter atteinte ni aux personnes ni à l'environnement, au cours de la vidange, notamment si la pompe a convoyé des liquides dangereux.

Tourner la pompe lentement faisant sortir toute l'huile de la chambre (faire égoutter pendant quelques minutes).

- Laver l'intérieur du bac à huile avec de l'huile de lavage
- Pour le remplissage, tourner la pompe pour que le bouchon à huile soit tourné vers le haut
- Remplir le bac à huile avec l'huile de paraffine, atoxique, sans saveur et inodore (Marcol 82, ESSO, Pharma 19 ou un produit similaire)
- Le remplissage est bon quand le niveau de l'huile est à 20 mm au-dessous du filet du bouchon de l'huile.
- Avant de visser le bouchon, vérifier l'état du joint et le remplacer si besoin.

Mettre la pompe dans la cuve.



Observer les normes en matière d'huiles usées.

L'huile ne doit pas polluer le liquide pompé (par exemple, eaux alimentaires), ainsi que prescrit par la réglementation.

Il faut pour se modèle, 4.8L d'huile

21. CONTROLE ISOLATION DU MOTEUR

Au moins une fois par an ou après 4000 heures de marche, il faut vérifier l'isolation du moteur.

Il faut mesurer en bout du câble (débranché du tableau) en utilisant un mégohmmètre. La tension d'essai est au maximum de 1000V en continu.

La résistance du bobinage vers la masse doit être plus de 5MΩ, il faut effectuer deux mesures: une pour le câble et l'autre pour le moteur. Débrancher le câble du moteur et mesurer le bobinage vers la masse en raccordant tous les fils du bobinage.

- Si la valeur d'isolation du câble est moins de 5MΩ, cela signifie que le câble est endommagé.
- Si le moteur a une valeur d'isolation faible, cela signifie que le bobinage est endommagé.

22. OUTILS

Les outils nécessaires pour l'entretien de la pompe:

- Clés à tête creuse de: 4-5-6-8-10-14-17 mm.
- Pince;
- Tournevis cruciforme;
- 2 tournevis à tête plate;
- Clés tête à six pans de: 13-24-30 mm.

23. INCONVENIENTS ET REMEDES

INCONVENIENTS	CAUSES PROBABLES	REMEDES
1 - L'électropompe ne se met pas en marche	a) absence d'alimentation électrique.	a) vérifier si les fusibles sont grillés ou si un relais de protection du circuit est activé.
	b) l'interrupteur de sélection est sur arrêt.	b) sélectionner Marche.
	c) les fusibles sont grillés à cause d'une surcharge.	c) remplacer les fusibles.
	d) Il manque une phase.	d) contrôler les connexions de ligne.
	e) le circuit des protections thermiques ou les connexions ne sont pas corrects.	e) fermer le circuit des protections thermiques ou modifier les défauts de connexion.
	f) le relais thermique s'est déclenché.	f) le remettre en position.
	g) Garnitures ou roulements grippés.	g) s'adresser à un spécialiste pour remplacer les pièces.
2 - L'électropompe ne part pas mais le relais de surcharge intervient	a) tension trop faible ou absence de phase.	a) contrôler, si besoin, remplacer les fusibles de l'appareil électrique.
	b) Il y a un relais thermique réglé sur une valeur trop faible	b) Modifier le réglage
	c) Les enroulements du moteur absorbent une intensité anormale.	c) contrôler les absorptions: si le moteur est trifasé chaque phase doit avoir la même valeur. Si le déséquilibre dépasse 5%, s'adresser à un spécialiste.
	d) contrôler l'isolation du moteur.	d) débrancher le fil d'alimentation et vérifier avec un mégohmmètre la résistance du bobinage du moteur.
	e) contrôler la partie hydraulique. Volute ou turbine bouchées.	e) sortir la pompe de la cuve. Nettoyer le corps de la pompe et la turbine. Si besoin, nettoyer aussi le fond de cuve éliminant les déchets les plus gros.
	f) le liquide pompé est trop dense. (son poids spécifique ne doit pas dépasser 1,1 kg/dm ³).	f) Contacter la " DRENO POMPE S.r.l. "
3 - L'électropompe ne s'arrête pas	a) panne du régulateur d'arrêt (contrôler le régulateur d'arrêt).	a) nettoyer ou remplacer le régulateur d'arrêt défectueux.
	b) la pompe ne vide pas la cuve jusqu'au niveau d'arrêt	b) - fuite possible sur la tuyauterie de refoulement dans la cuve; - encrassement possible de la turbine ou des clapets; - installer une électropompe ayant un plus grand débit;

INCONVENIENTS	CAUSES PROBABLES	REMEDES
4 - L'électropompe marche mais son débit est faible ou nul.	a) le sens de rotation est mauvais (seulement pour les moteurs triphasés).	a) pour les moteurs triphasés il faut inverser les deux phases de la ligne d'alimentation (Voir paragraphe 15 "sens de rotation").
	b) la conduite de refoulement est bouchée, les clapets de retenue et/ou les vannes sont partiellement fermées.	b) débloquer ou nettoyer ces parties hydrauliques.
	c) la pompe est moins performante.	c) réviser la pompe, contrôler l'état d'usure de la partie hydraulique, si besoin, remplacer les parties usées. Contrôler que la turbine soit dégagée.
	d) Bulle d'air dans la volute	d) Remonter et descendre plusieurs fois la pompe pour chasser la bulle d'air.
5 - L'électropompe se met en marche et s'arrête trop fréquemment.	La pompe fonctionne avec un trop grand nombre de mises en marche/heure.	La cuve est insuffisante par rapport aux besoins de la pompe, ou le clapet de non-retour est défectueux.
6 - L'électropompe ne marche pas en automatique	a) le dispositif de contrôle du niveau est défectueux.	a) vérifier les connexions et, éventuellement, substituer le dispositif.
	b) le niveau de liquide dans la cuve ne suffit pas à la mise en marche de la pompe.	b) attendre le remplissage de la cuve et vérifier le fonctionnement du dispositif de contrôle.
7 - L'alarme sonore et/ou visuelle de l'électropompe est activée	Présence d'eau dans le bac à huile.	L usée ou cassée, ou l'eau s'est infiltrée par la garniture mécanique côté turbine est câblé.

24. ELIMINATION ET RECYCLAGE

En tant que propriétaire d'un appareil électrique ou électronique, la loi (conformément à la directive UE 2002/96/CE du 27 janvier 2003) vous défend d'éliminer ce produit ou ses accessoires électriques/électroniques comme un déchet domestique solide urbain et vous impose au contraire de l'éliminer dans les centres de collecte prévus à cet effet.

On peut éliminer le produit directement du distributeur moyennant l'achat d'un nouveau produit, équivalent à celui que l'on doit éliminer



25. DECLARATION DE CONFORMITE



DECLARATION DE CONFORMITE

La société RENSON INTERNATIONAL
 Zone d'activité de L' A2 ACTIPOLE
 59554 Raillencourt Saint Olle
 France
 SAS au capital de 1.074.410 Euros
 RCS DOUAI 525 381 604



Déclare sous sa propre responsabilité que les produits :

Produit	POMPES DE RELEVAGE IMMERGEE
Année	2014

Remarque : ce document a été délivré suite à un examen des données et du dossier technique. L'appareil est considéré comme conforme aux exigences des normes ci-dessous, par conséquent, répond aux exigences des directives énumérées ci-dessous.

Objet de cette déclaration est conforme aux normes suivantes :

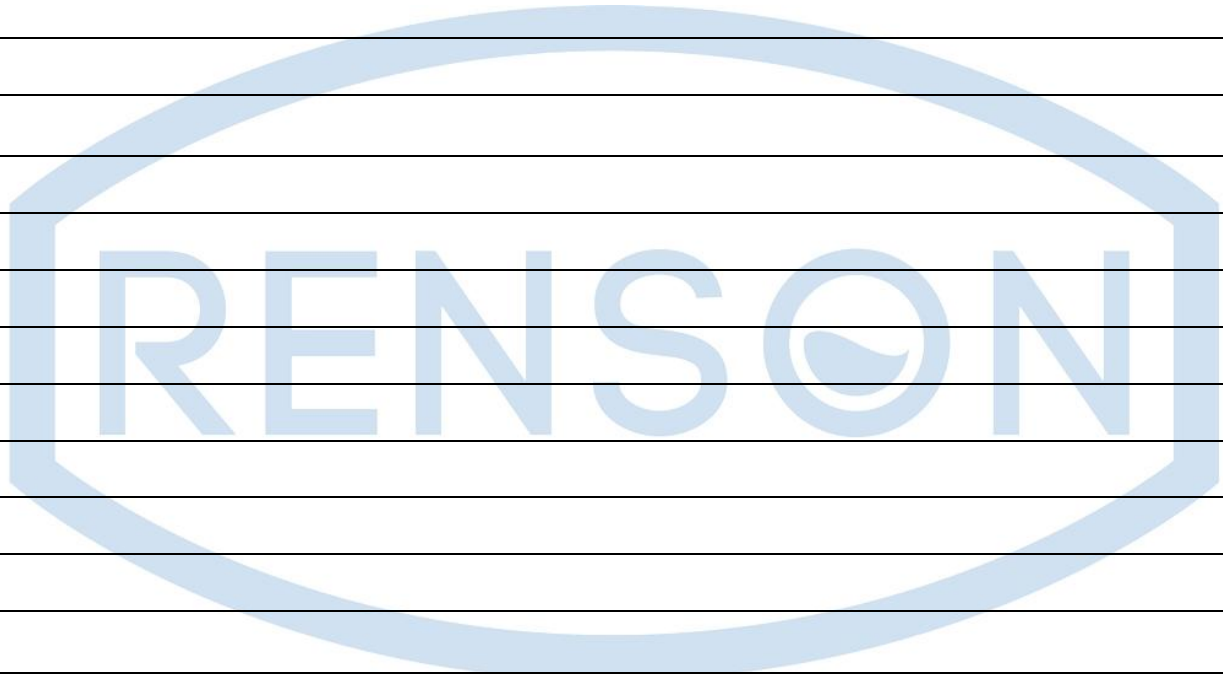
CEI EN 60335-1 ed. 07/2008	DIRECTIVE DU PARLEMENT EUROPEEN ET DU CONSEIL Relative aux machines 2006/42/CE Basse tension 2006/95/CE compatibilité électromagnétique 2004/1 08/CE
CEI EN 60335-2-41 ed. 03/2005	
ISO 9906 ed 199-12-15	
EN 55014-1 ed. 2008	
EN 55014-2 ed. 1998	
EN 61000-3-2 ed. 04/2007	
EN 61000-3-3 ed. 09/2009	

Cette déclaration n'est plus valable si les modifications structurales non autorisées par le constructeur sont apportées au produit. Les méthodes de contrôle internes garantissent la conformité des appareils standard aux normes CE déclarées

Raillencourt st olle :
 Le 02 janvier 2014

Pour la société RENSON INTERNATIONAL:
 Directeur Général
 Fabien HOIN

26. NOTES





Élevage

RENSON INTERNATIONAL
ZA de l'A2 ACTIPOLE
59554 RAILLENCOURT-ST-OLLE
France
Tél : 03 27 72 94 94
Fax : 08 05 69 02 90

RENSON ELEVAGE
5 rue Félix Depail
35250 CHEVAIGNE
France
Tél : 02 99 25 39 38
Fax : 02 99 25 39 47

Site internet : <http://www.renson-international.fr>