

# PERCHOIR À VOLAILLES

Composition pour 1 perchoir :

- 14 bouchons Ø30
- 8 bouchons 40x20
- 18 vis autoperceuses TH 4.8x19 zn
- 2 chaînes Ø3 (19 mailles 26x6) lg 500mm



## MONTAGE

Enfiler les lisses en aluminium Ø30 dans les montants rectangulaires 40x20.

Positionner le perchoir debout en position d'utilisation.

Régler l'emboîtement des lisses suivant les longueurs ci-jointes (300 mm jusqu'au montants extérieurs sur 1 côté - 321 mm jusqu'aux montants intérieurs sur l'autre côté).

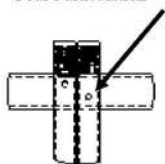
Fixer les lisses avec les vis autoperceuses Ø 4.8x19.

**ATTENTION :** les montants intérieurs ne sont pas fixés sur la lisse supérieure pour permettre le repli du perchoir pendant les déplacements.

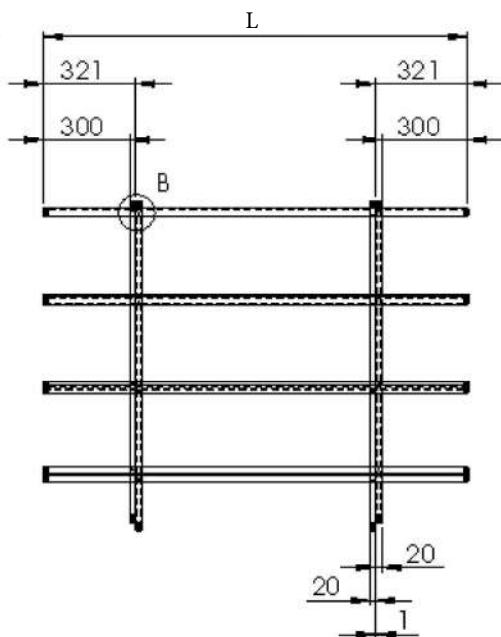
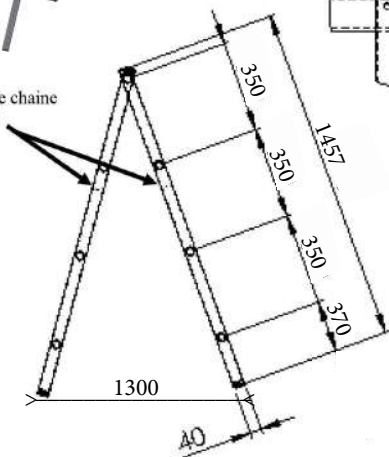
Fixer les chaînes sur les 2 montants des 2 côtés avec les vis dans les perçages prévus. Enfiler les bouchons sur tous les tubes ronds et rectangulaires.



**ATTENTION :**  
Pas de vis entre les montants intérieurs et la lisse supérieure  
Pour l'articulation



Point de fixation de chaîne



# Perchoir à volailles

repliable pour déplacement

Bouchon  
plastique

Vis autoforeuse

Bouchon  
plastique

Chaîne ø3

Vis autoforeuse

40x20 Alu

ø30 Alu

Composition pour 1 perchoir :

14	bouchon plastique ø30
8	bouchon plastique 40x20
18	vis autoperceuse TH 4.8 x 19 zn
2	chaîne ø3 (19 mailles 26x6 lg=500mm)

Poids: 11.5kg