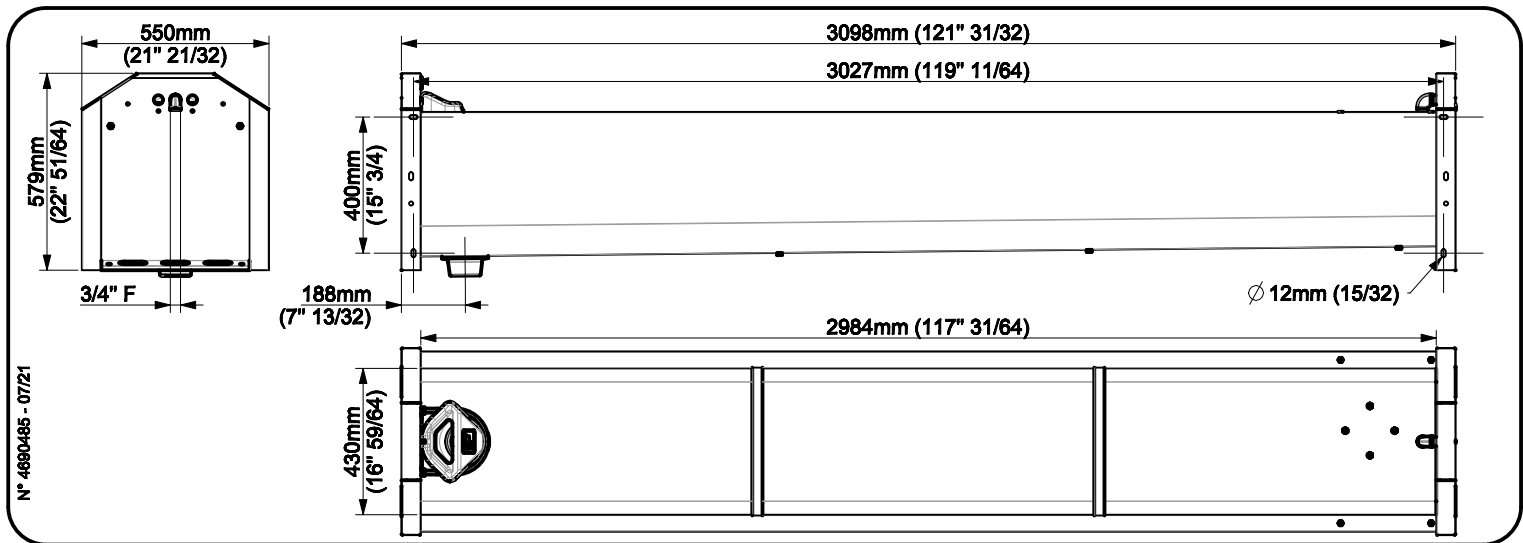


LA BUVETTE®

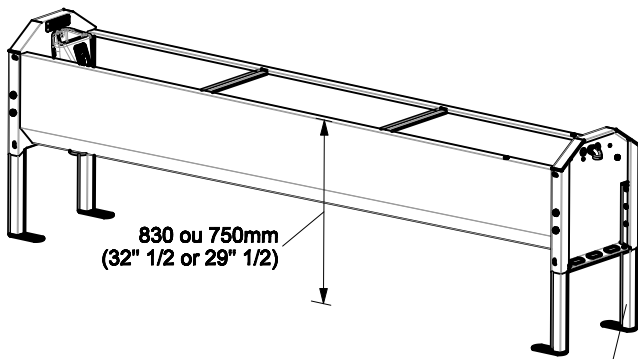
Parc d'activités Ardennes Émeraude
Rue Maurice Perin - CS 50749 Tournes
F-08013 CHARLEVILLE-MEZIERES Cedex FRANCE
TEL : 03.24.52.37.20 - FAX : 03.24.52.37.24
Int. : +33.3.24.52.37.23 Int. : +33.3.24.52.37.24
S.A.V. : 03.24.52.37.27 - FAX : 03.24.52.37.24
Internet : www.labuvette.com
e-mail : commercial@labuvette.com
sav@labuvette.com

DAIRYNOX 600

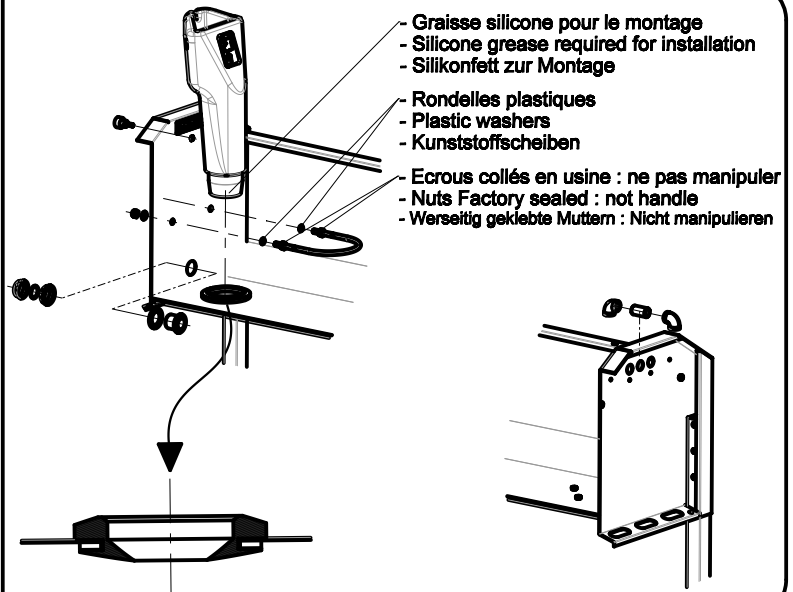
2498



1 DAIRYNOX 600 → [50 Vaches laitières - Dairy cows - Milchkühe



-Utiliser obligatoirement les 4 pieds du kit D201
-It's compulsory to use the 4 feet of set D201
-Sie müssen die 4 Füßen aus dem Set D201 benutzen



ACCESSOIRES ACCESSORIES ZUBEHÖRE

Connexion à un autre DAIRYNOX 600 possible
Possible connection to another DAIRYNOX 600
Möglicher Anschluss an ein anderes DAIRYNOX 600

