



**NETTOYAGE
RAPIDE &
EFFICACE**

UNE INVENTION RÉVOLUTIONNAIRE LE V-CONCEPT

Conçu pour de grandes quantités de déchets ou matériaux, le système breveté ACTISWEEP V-CONCEPT est basé sur la disposition en V des rangées de brosses frontales, qui recueillent les débris au centre du balai. Il permet de balayer rapidement et efficacement.

Plus de 10 ans de développement et d'expérience sont évidents dans beaucoup de détails. La qualité, la fonctionnalité, la précision et enfin la conception sont fondamentales chez Actisweep. La solution de balayage sophistiquée V-Concept® a pour rôle : anti dispersion.

Avec la mise en place d'un service contrôle qualité ainsi que le processus de fabrication de nos brosses spéciales, nous obtenons une haute performance et une durée de vie rallongée!

ACTISWEEP

LES AVANTAGES :

- Nettoyer rapidement tous types de matériaux sur tous types de surfaces
- Emet très peu de poussière
- Permet de balayer de grandes quantités en un seul passage



**«RASSEMBLER
AU LIEU
DE DISPERSER»**

Grace au concept unique Actisweep® V-Concept® les déchets sont récoltés au centre du balai, le système « V » empêche de répandre les déchets ou de faire des andains sur les côtés !

ET BEAUCOUP D'AUTRES ARGUMENTS QUI VOUS APPORTENT TOUTE GARANTIE !



LE **V7**

Ce balai correspond à l'entrée de gamme V-Concept, il est le plus économique et très rapide à monter sur les fourches.

Destinée à des applications simples sur surface lisse (tel que Céréales, neige, agrégats...), la balayeuse V7 comporte comme son nom l'indique 7 rangées de brosses : 3 rangées de brosses droites, 2 rangées de brosses en forme de « V » vers l'avant afin de rassembler les déchets au centre, et 2 petites rangées à la pointe du « V ».

3 largeurs disponibles: 1500mm, 1800mm et 2400mm
Ce modèle est adaptable uniquement sur des fourches à palette, aucune option n'est disponible sauf le kit Anti-Dispersion (voir page 10)



Les applications les plus courantes :



CÉRÉALES

DÉNEIGEMENT

**LOGISTIQUE / MOTOCULTURE
INDUSTRIE**

SCIERIE

**MATÉRIAUX DE
CONSTRUCTION**



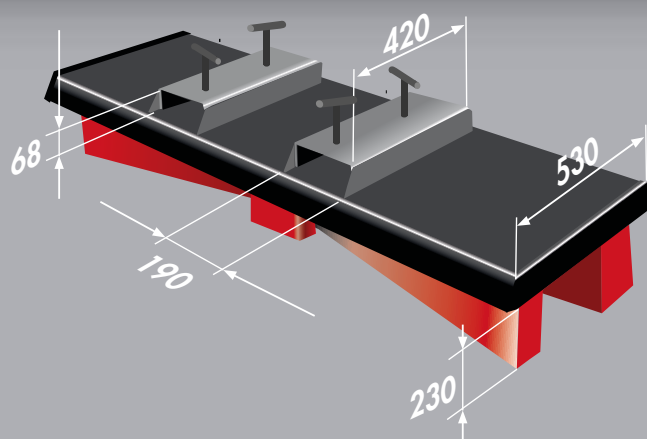
**INSTALLATION HYPER RAPIDE :
5 À 10 SECONDES SUFFISENT**



enfilez la fourche

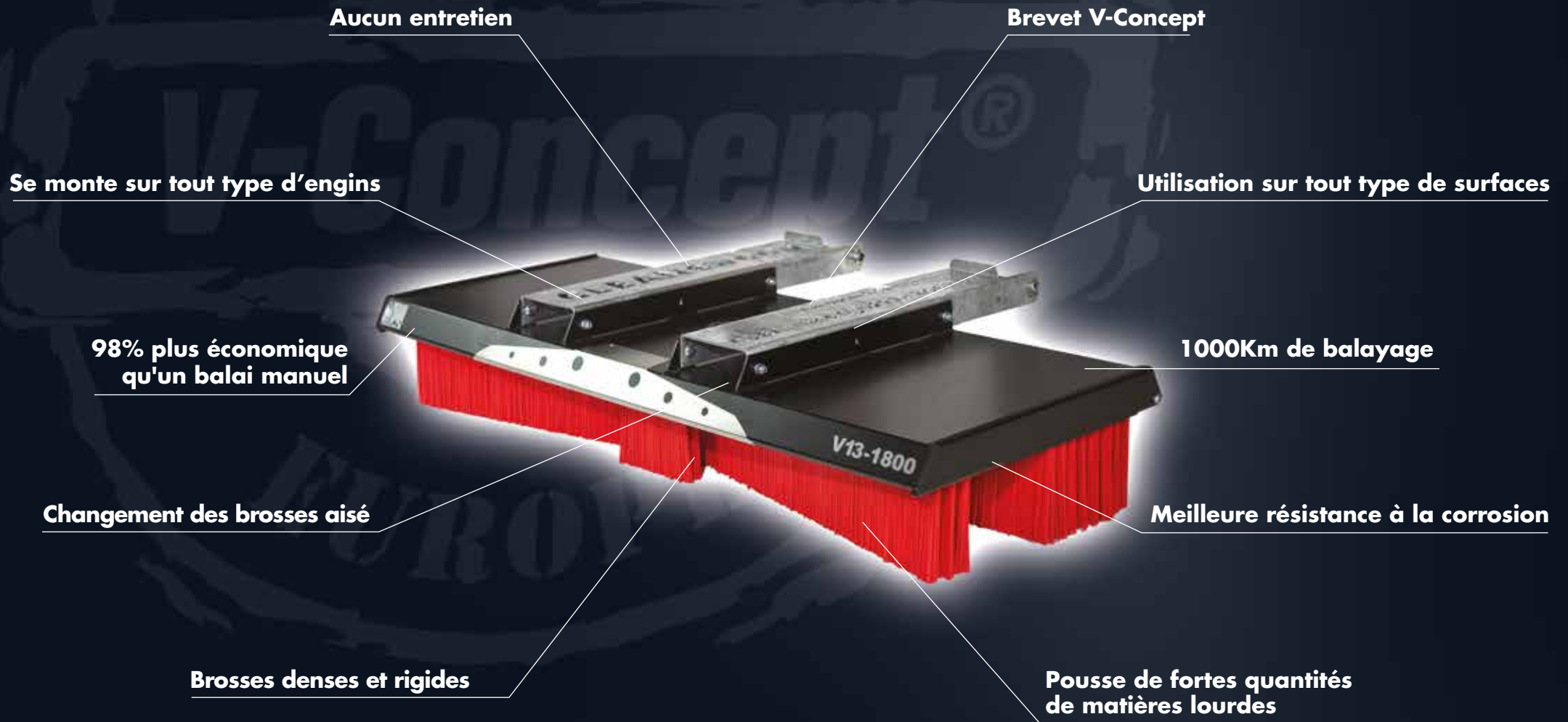


bloquez, roulez, c'est propre

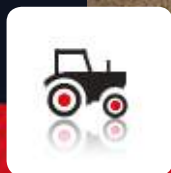


DISPONIBLE EN 3 LARGEURS: 1500, 1800, 2400MM

POURQUOI **ACTISWEEP** ?



10 BONNES RAISONS DE CHOISIR ACTISWEEP

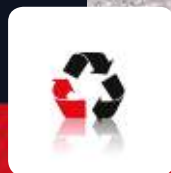


**VISUALISEZ D'AUTRES PHOTOS
D'APPLICATION EN LIGNE**



APPLICATIONS **BTP** & **NÉGOCES MATÉRIAUX**





**VISUALISEZ D'AUTRES PHOTOS
D'APPLICATION EN LIGNE**



APPLICATIONS **ACTIVITÉS DIVERSES**



CENTRE DE COMPOSTAGE
(végétaux)



INNONDATIONS
(boue sur chaussée)



SCIERIE



NEIGE



PÉPINIÈRE
(terre battue)



EAU
(port de marchandises)



GRAVILLONS
(port de marchandises)