



**NETTOYAGE
RAPIDE &
EFFICACE**

UNE INVENTION RÉVOLUTIONNAIRE LE V-CONCEPT

Conçu pour de grandes quantités de déchets ou matériaux, le système breveté ACTISWEEP V-CONCEPT est basé sur la disposition en V des rangées de brosses frontales, qui recueillent les débris au centre du balai. Il permet de balayer rapidement et efficacement.

Plus de 10 ans de développement et d'expérience sont évidents dans beaucoup de détails. La qualité, la fonctionnalité, la précision et enfin la conception sont fondamentales chez Actisweep. La solution de balayage sophistiquée V-Concept® a pour rôle : anti dispersion.

Avec la mise en place d'un service contrôle qualité ainsi que le processus de fabrication de nos brosses spéciales, nous obtenons une haute performance et une durée de vie rallongée!

ACTISWEEP

LES AVANTAGES :

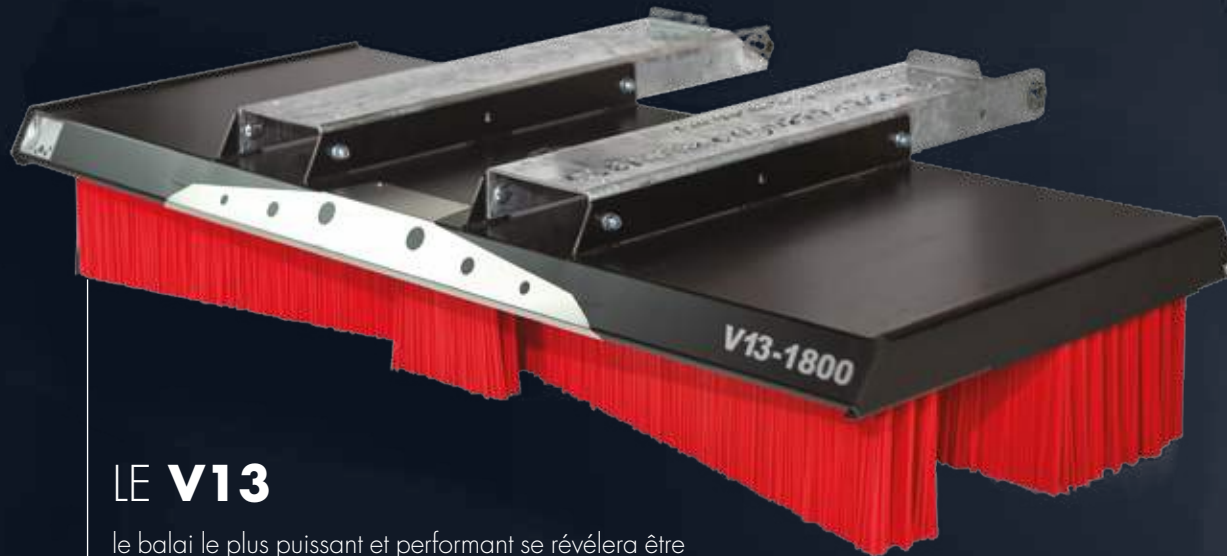
- ↳ Nettoyer rapidement tous types de matériaux sur tous types de surfaces
- ↳ Emet très peu de poussière
- ↳ Permet de balayer de grandes quantités en un seul passage



**«RASSEMBLER
AU LIEU
DE DISPERSER»**

Grace au concept unique Actisweep® V-Concept® les déchets sont récoltés au centre du balai, le système « V » empêche de répandre les déchets ou de faire des andains sur les côtés !

ET BEAUCOUP D'AUTRES ARGUMENTS QUI VOUS APPORTENT TOUTE GARANTIE !



LE **V13**

le balai le plus puissant et performant se révélera être votre matériel infailible pour toutes vos opérations de nettoyage au quotidien.

Destinée aux applications les plus exigeantes, la balayeuse V13 comporte comme son nom l'indique 13 rangées de brosses : 8 rangées de brosses droites, 3 rangées de brosses en forme de « V » vers l'avant afin de rassembler les déchets au centre, et 2 petites rangées à la pointe du « V ».

6 largeurs disponibles de 1500mm à 4800mm



Les applications les plus courantes :



**AGRICULTURE
ET ÉLEVAGE**



TP/VOIRIE



RECYCLAGE

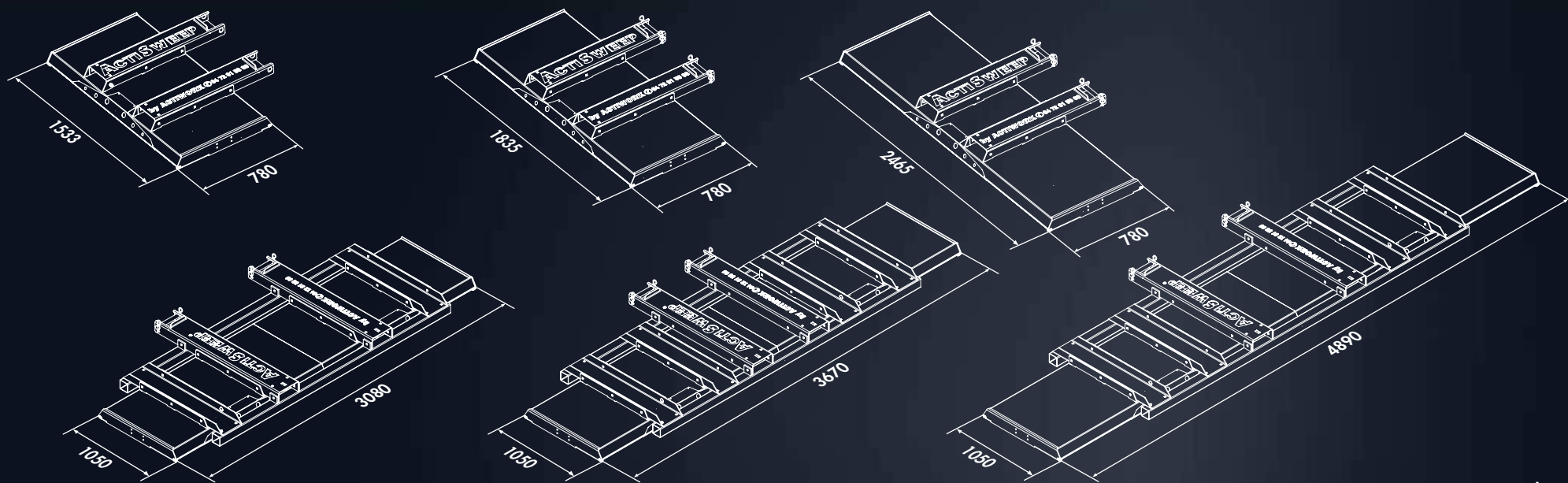


BPE

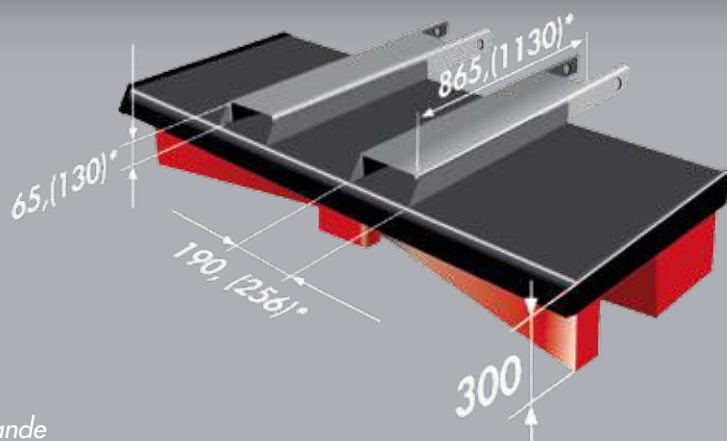


**MATÉRIAUX DE
CONSTRUCTION**

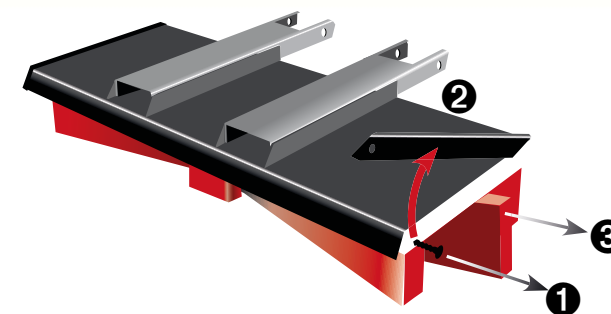
SPÉCIFICATIONS (V13-V9)



CHANGEMENT DES BROSSES AISÉ



* Disponible sur demande



- 1- Dévisser un boulon a chaque platine
- 2- relever les platines
- 3- retirer les brosses de leur emplacement

FOURCHES STANDARD

- ↳ Adaptation pour fourches de chariot élévateur
- ↳ Convient à tout type de fourches de largeur et hauteur inférieures à 256 x 130 mm
- ↳ 2 fourreaux équipés d'une clavette avec goupille, permettant de fixer très rapidement le balai au talon des fourches
- ↳ Construction en acier galvanisé à chaud



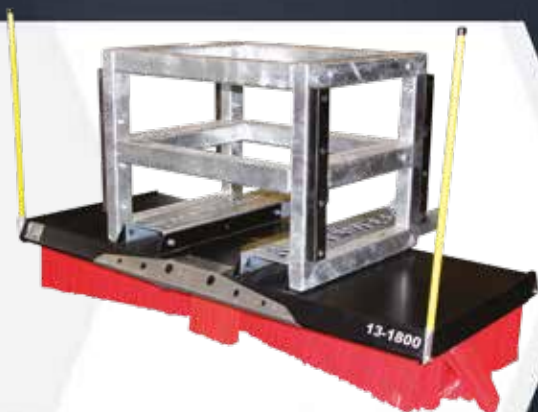
GODET STANDARD

- ↳ Adaptation universelle pour godets et fourches standards
- ↳ Convient à tous types de godets et de fourches
- ↳ Composée de 2 pièces en acier venant se fixer sur l'adaptation fourches standard
- ↳ Construction en acier galvanisé à chaud de forte épaisseur



PINCE À BALLE

- ↳ Adaptation universelle pour pince à balles et fourches de chariot élévateur
- ↳ Convient à tout type de pince et fourches
- ↳ Construction en acier galvanisé de forte section pour une résistance accrue
- ↳ Dimensions :
L 1055 x l 700 x H 700 mm



CHARGEUSE (GODET À PINCE CROCODILE)

- ↳ Adaptation universelle pour godets et fourches
- ↳ Convient à tout type de godet et de fourches
- ↳ Construction robuste en acier galvanisé de forte épaisseur
- ↳ Vient se fixer sur l'adaptation fourches standard



ADAPTATIONS (V13-V9)

3 POINTS

- ↳ Adaptation universelle pour tracteurs
- ↳ Fixation directe sur attaches 3 points traditionnelles
- ↳ Équipement monté sur l'adaptation fourches standard, permettant d'utiliser le balai avec des fourches de chariot élévateur
- ↳ Construction en acier galvanisé pour une résistance accrue



KIT TRANSLATION LATÉRALE

- ↳ Adaptation pour fourches de chariot élévateur convient à tout type de fourches
- ↳ Facilite le balayage le long des murs ou bordures particulièrement lorsque l'engin est plus large que le balai
- ↳ Construction en acier galvanisé à chaud



CHARGEUR FRONTALE

- ↳ Attache rapide pour tous types de chargeurs frontaux (compatible Mailleux, Faucheu, Stoll, Quick...)
- ↳ Équipement monté sur l'adaptation fourches standard, permettant d'utiliser le balai avec des fourches de chariot élévateur
- ↳ Construction en acier galvanisé à chaud

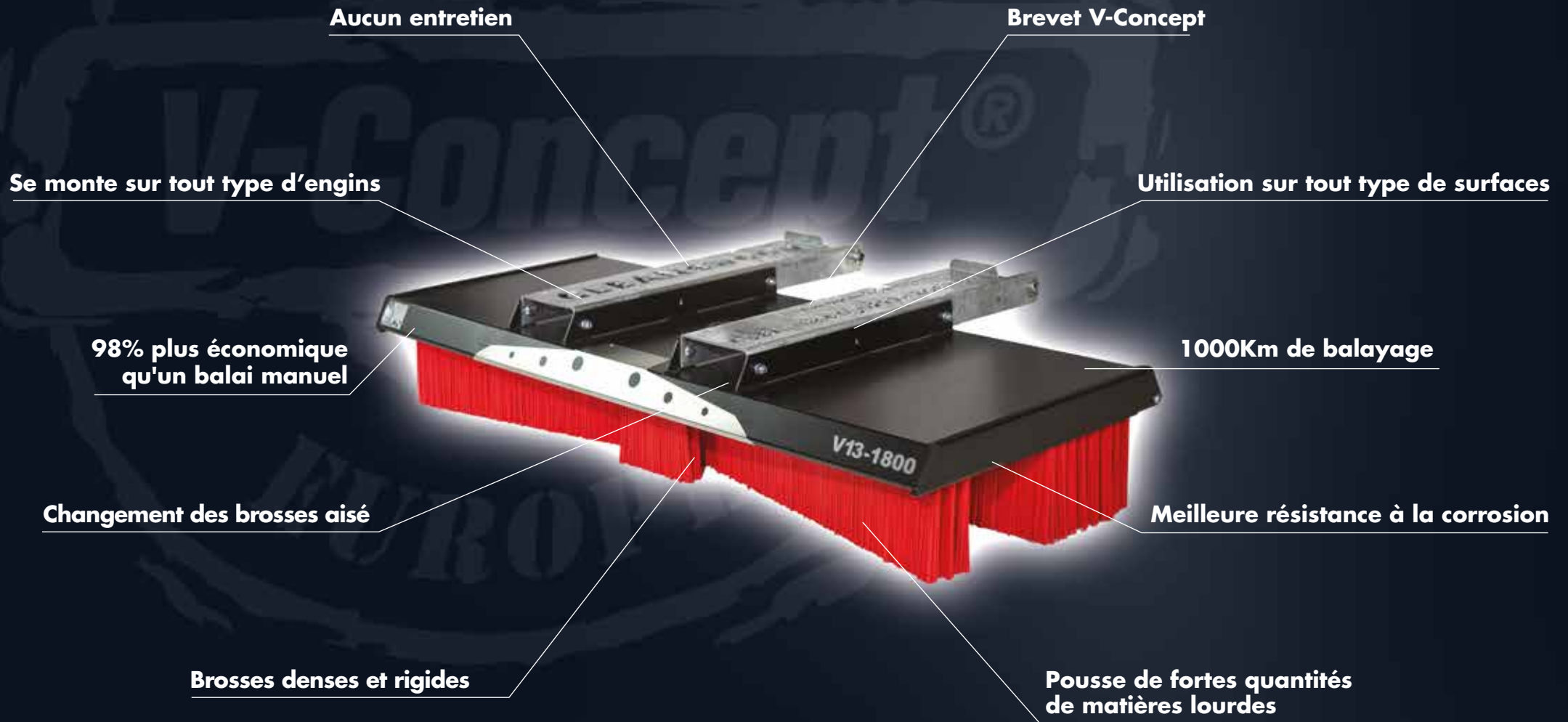


AUTRES ADAPTATIONS SUR MESURE

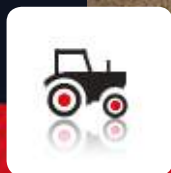
- ↳ ACTISWEEP a la possibilité sur demande de vous faire une adaptation spéciale pour monter le Balai su votre engin en fonction de votre utilisation.



POURQUOI **ACTISWEEP** ?



10 BONNES RAISONS DE CHOISIR ACTISWEEP



**VISUALISEZ D'AUTRES PHOTOS
D'APPLICATION EN LIGNE**



APPLICATIONS **BTP** & **NÉGOCES MATÉRIAUX**





**VISUALISEZ D'AUTRES PHOTOS
D'APPLICATION EN LIGNE**



APPLICATIONS **ACTIVITÉS DIVERSES**



CENTRE DE COMPOSTAGE
(végétaux)



INNONDATIONS
(boue sur chaussée)



SCIERIE



NEIGE



PÉPINIÈRE
(terre battue)



EAU
(port de marchandises)



GRAVILLONS
(port de marchandises)