

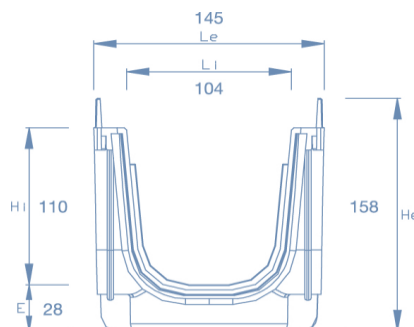


SIÈGE SOCIAL ET USINE  
B.P 13 - Marbeuf  
27110 LE NEUBOURG - FRANCE  
Tél. : +33 (0)2 32 35 86 30  
Fax : +33 (0)2 32 35 87 88

USINE SUD FRANCE  
B.P 4 - Route de Beaucaire  
30230 RODILHAN  
Tél. : +33 (0)4 66 02 13 13  
Fax : +33 (0)4 66 26 27 25



## ENSEMBLE CANIVEAU DRAINYL CP – Réf 20509 AVEC GRILLES CAILLEBOTIS B125



<b>Débit des caniveaux :</b>			
<i>Pentes</i>			
0,5% ou 5 mm/mètre	1% ou 10 mm/mètre	1,5% ou 15 mm/mètre	3% ou 30 mm/mètre
<i>Débit litres/secondes</i>			
10,02	14,18	17,36	24,55

Longueur : **1000 mm**  
 Largeur extérieure (Le) : **145 mm**      Largeur intérieure (Li) : **104 mm**  
 Hauteur extérieure (He) : **158 mm**      Hauteur intérieure (Hi) : **110 mm**  
 Epaisseur (E) : **28 mm**      Poids : **1,6 kg**

Matériel : **PEHD, Polyéthylène Haute Densité**  
 Sortie : **Ø 100 mm et 110 mm**  
 Palettisation : **56**  
 Couleur : **Noire**

### Conseil de pose :

Pour les caniveaux de la série DRAINYL il est indispensable de mettre la (ou les) grille(s) en place sur le caniveau avant de couler le béton d'enrobage afin d'éviter tout pincement du caniveau.

Fiche de déclaration de performance (DDP) : N°6100

## GRILLE

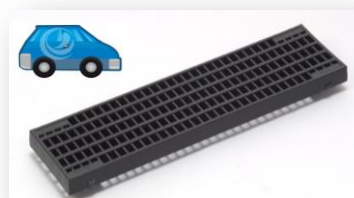
### Grille caillebotis polyamide CP 100 0,50 ml \*

\* Adaptée pour le passage des personnes à mobilité réduite.

Couleur : Noire  
 Maille : 20x10 mm  
 Dimensions : 500x134x20mm  
 Poids : 0,65 kgs



**Résistance Classe B125**



## ACCESSOIRE

Obturateur Drainyl Standard 100/CP noir sortie 63 et 100 **Réf. 20035**



Tous droits réservés. Les illustrations, les indications de poids et dimensions ne sont pas contractuelles.

Sous réserve de modifications techniques visant à l'amélioration des produits.

Société par actions simplifiées AU CAPITAL DE 228 300 EUROS - SIRET 339 825 945 00035 -

CODE NACE 2361 Z - RCS EVREUX B339 825 945 - FR 87 339 825 945 00035