

SILO BABYSTAR

Ø2325 - 3 pieds

ROUSSEAU
L A R É F É R E N C E

Silo aliment à cône axial de 5, 6.3 et 8m³ en Ø 2325 mm

Densité maxi 0.7

Cloche couleur grège RAL 9002 **réalisée en composite fibres de lin / fibres de verre / résine polyester**

Cône incolore translucide

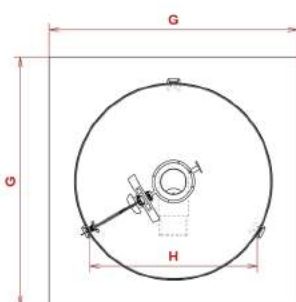
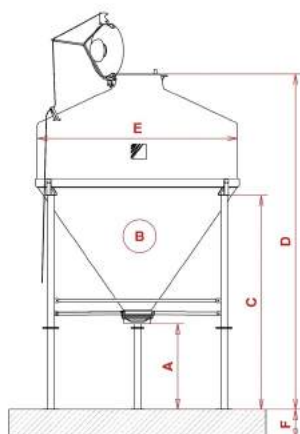


Equipement standard :

- Châssis galvanisé - 3 pieds démontables pour le transport en position verticale (5 et 6.3m³)
- Fixation au sol par chevilles
- Remplissage par vis avec système d'ouverture à corde depuis le sol
- 2 anneaux de manutention
- Ventilation par couvercle surélevé et chapeau de ventilation Ø 140 mm
- Trappe de vidange Ø 320 mm
- Hauteur sous trappe 1000 mm

Options :

- Echelle en acier galvanisé avec crinoline
- Remplissage par pneumatique métallique avec raccord Ø100mm
- Goulotte d'ensachage Ø160mm ou Ø160mm rallongée avec collerette
- Boitard polyester BUT horizontal, ou incliné à 30° ou 45°
- Nouveau boitard MULTYS Ø320
- Cloche finition fibres naturelles de lin apparentes



Caractéristiques du silo		5m ³	6,3m ³	8m ³
A	Hauteur sous trappe (mm)	1000	1000	1000
B	Volume du cône (m ³)	2,3	2,3	2,3
C	Hauteur du châssis (mm)	2500	2500	2500
D	Hauteur totale (mm)	3600	3900	4350
E	Diamètre de la virole (mm)	2325	2325	2325
	Nombre de pieds	3	3	3
	Capacité (t) avec densité 0,65	3,2	4	5,2
	Capacité maxi (t) avec densité 0,7	3,5	4,4	5,6

Caractéristiques de la dalle béton		5m ³	6,3m ³	8m ³
F	Epaisseur de la dalle béton (mm)	300 à 400	300 à 400	300 à 400
G	Largeur/longueur de la dalle (mm)	3000	3000	3000
H	Entraxe des pieds (mm)	2021	2021	2021
	Dosage de dalle béton requis (kg/m ³)	350	350	350