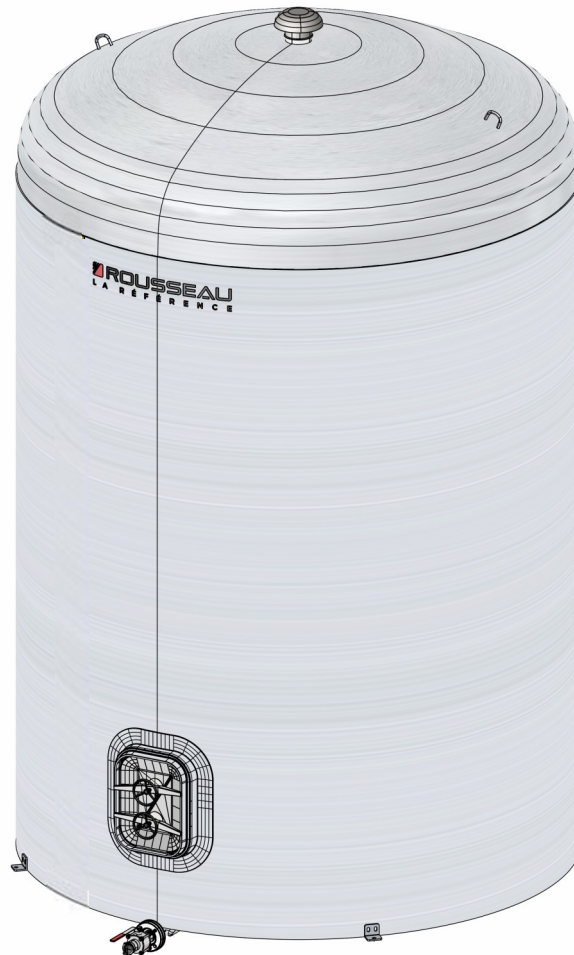


# CUVE A EAU 30M<sup>3</sup>

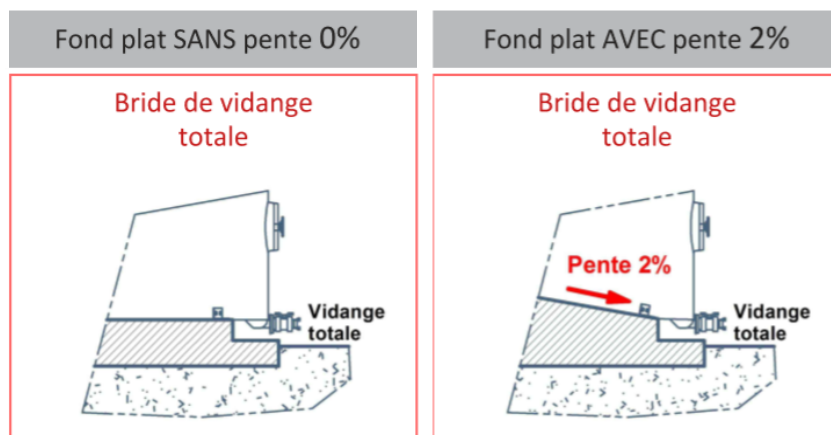
## La « Compacte »

**ROUSSEAU**  
LA RÉFÉRENCE

Cuve de stockage de 30m<sup>3</sup> en diamètre Ø3000  
Dôme et virole couleur grège RAL9002



Variantes de fabrication disponibles au choix sans supplément :



[www.rousseau.fr](http://www.rousseau.fr)

## Equipement standard :

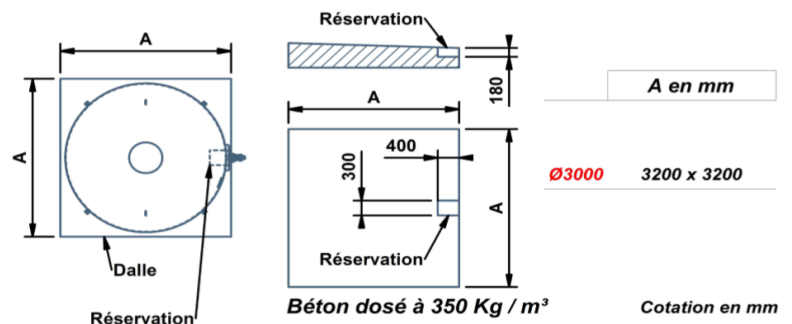
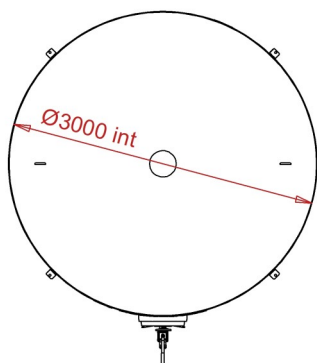
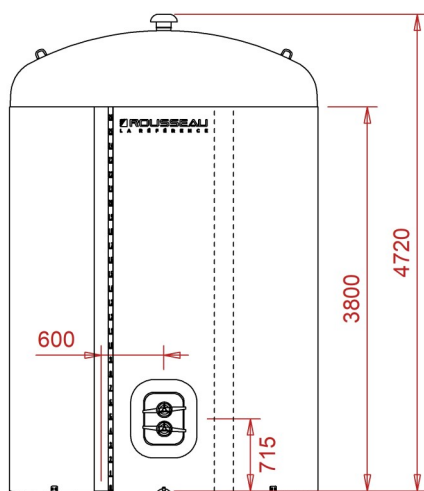
- Porte autoclave rectangulaire en inox 316L sur virole
- Event de ventilation Ø140 sur dôme
- Bride de vidange DN50
- 4 pattes d'ancrage au sol + fixations
- 2 anneaux de manutention à vide

## Options :

- Bride de vidange DN80
- Barreau d'accès de porte inox
- Niveau à flotteur avec bande graduée
- Capteur connecté Rousseau FluidMetric
- Récupération des eaux de gouttière : piquage PVC Ø140 sur dôme et trop-plein ramené au sol



## Dimensions :



### Préconisation épaisseur de dalle :

- 40cm pour les cuves à fond plat sans pente 0%
- 46cm au point le plus haut pour les cuves à fond incliné 2%