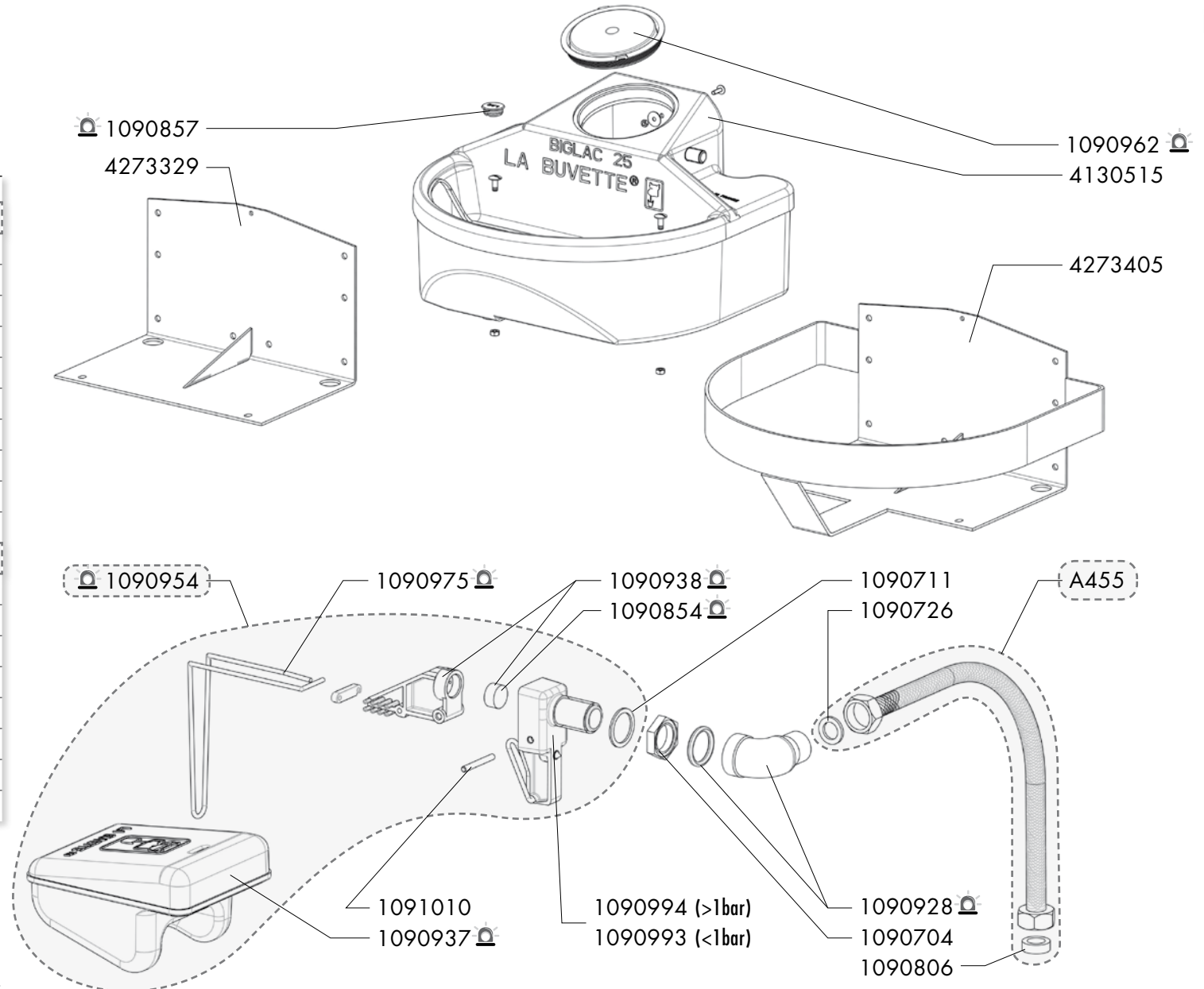




BIGLAC 25 - BIGLAC 25R

Réf. 1658 - 1659

B

Exp	Code	Désignation
J+5	A455	COQUE FLEXIBLE 1/2" 600+ RAC M/M+JOINTS
J+5	1090704	SAC 10 ECR LAITON FIXATION ROB 1/2"
J+5	1090711	SAC 10 RONDELLES NYLON 28x22x1,5
J+5	1090726	SAC 20 JOINTS P CAO LAKCHO
J+5	1090806	SAC 10 JOINTS PLATS EPAIS 1/2"
	1090854	COQUE 5 JOINTS CLAPETS PREBAC/S4/THERMOLAC
	1090857	COQUE 5 BOUCHONS JAUNES LAC5 Ø30 mm
	1090925	COQUE 5 JOINTS TOR. LAC 5/55
	1090928	COQUE 1 COUDE MF 1/2" LAITON
	1090937	COQUE FLOTTEUR THERMOLAC/PREBAC/BIGLAC
	1090938	COQUE PORTE-CLAPET THERMOLAC/PREBAC/BIGLAC
	1090954	COQUE 1 ROB PREBAC/BIGLAC PRESSION STD Ø7 OU BP Ø12
	1090962	COQUE 1 COUVERCLE CIRC PREBAC
	1090975	COQUE 2 GRANDES EPINGLES INOX
	1090993	COQUE 1 GICLEUR BIGLAC Ø12 BASSE PRESSION
	1090994	COQUE 1 GICLEUR BIGLAC Ø7 PRESSION STANDARD
J+5	1091010	SAC DE 5 AXES INOX DE ROB BIGLAC
J+5	4130515	BOL BIGLAC 25
J+5	4273329	SUPPORT GALVA BIGLAC 25
J+5	4273405	SUPPORT PROTECTEUR GALVA BIGLAC 25R



Délais d'expédition en jours ouvrés à compter du jour de la commande (sauf rupture de stock exceptionnelle). Les références marquées du gyrophare  sont expédiées le jour même lorsque la commande est reçue avant 12h00 et qu'elle ne contient que des pièces  (J).