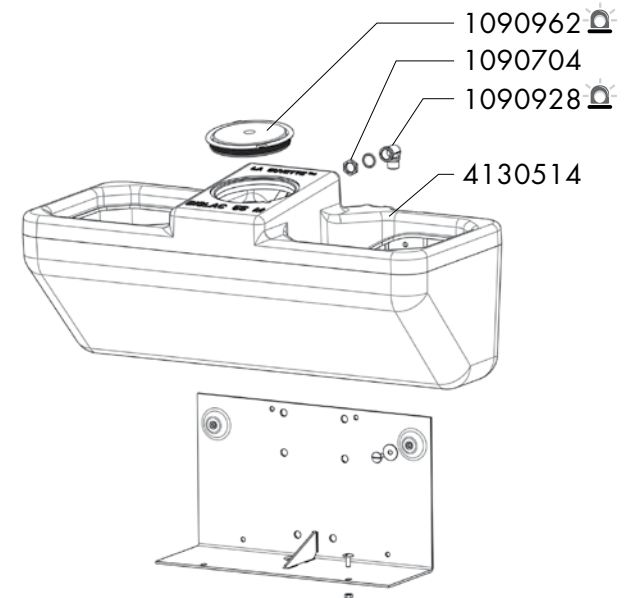
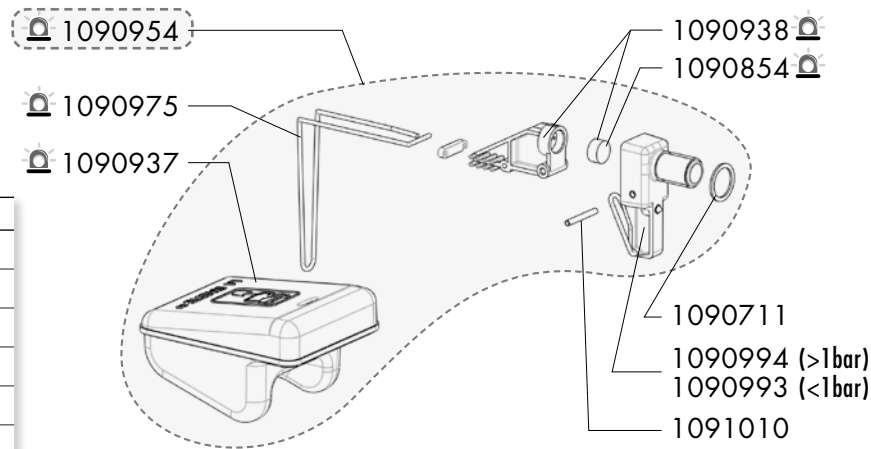


# BIGLAC 55M - BIGLAC 55T - BIGLAC 90

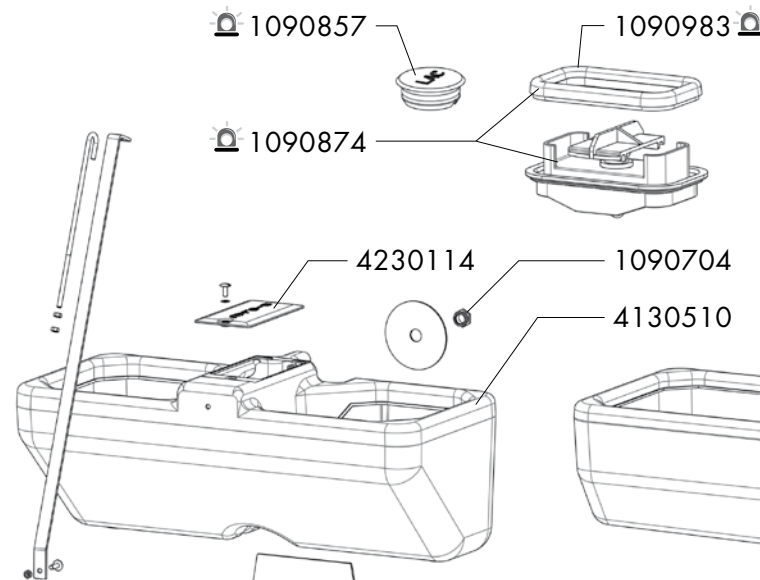
Réf. 1652 - 1650 - 1655

B

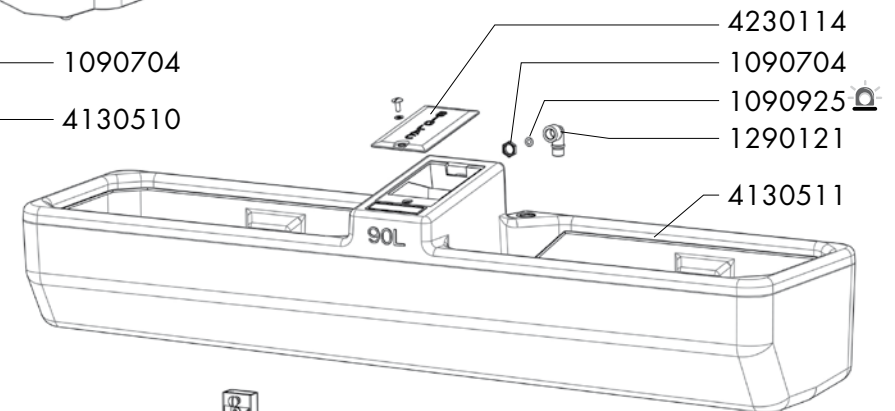
Exp	Code	Désignation
J+5	1090704	SAC 10 ECROUS LAITON FIXATION ROB ½"
J+5	1090711	SAC 10 RONDELLES NYLON 28x22x1,5
☒	1090854	COQUE 5 JOINTS CLAPETS PREBAC/S4/THERMOLAC
☒	1090857	COQUE 5 BOUCHONS JAUNES LAC5
☒	1090874	COQUE 1 VIDANGE RECT PREBAC «VIDE-VITE»
☒	1090925	COQUE 5 JOINTS TOR. LAC 5/55
☒	1090928	COQUE 1 COUDE MF ½" LAITON
☒	1090937	COQUE FLOTTEUR THERMOLAC/PREBAC/BIGLAC
☒	1090938	COQUE PORTE-CLAPET THERMOLAC/PREBAC/BIGLAC
☒	1090954	COQUE 1 ROB PREBAC/BIGLAC PRESSION STD Ø7 OU BP Ø12
☒	1090962	COQUE 1 COUVERCLE CIRC PREBAC
☒	1090975	COQUE 2 GRANDES EPINGLES INOX
☒	1090983	COQUE 2 JOINTS DE VIDANGE RECTANGULAIRE
☒	1090993	COQUE 1 GICLEUR BIGLAC Ø12 BASSE PRESSION
☒	1090994	COQUE 1 GICLEUR BIGLAC Ø7 PRESSION STANDARD
J+5	1091010	SAC DE 5 AXES INOX DE ROB PREBAC/TH
J+5	1290121	SACHET COUDE PLAST 90° MF ½"
J+5	4020250	JOINT 130X24X3 CAO BIGLAC
J+5	4130510	BAC BIGLAC 55 T. <b>Pièce non disponible</b>
J+5	4130511	BAC BIGLAC 90
J+5	4130514	BAC BIGLAC 55 MURAL
J+5	4230114	COUVERCLE DE ROB BIGLAC 55 T ET 90 <b>Pièce non disponible</b>



**BIGLAC 55M**



**BIGLAC 55T**



**BIGLAC 90**

Délais d'expédition en jours ouvrés à compter du jour de la commande (sauf rupture de stock exceptionnelle). Les références marquées du gyrophare ☒ sont expédiées le jour même lorsque la commande est reçue avant 12h00 et qu'elle ne contient que des pièces ☒ (J).

