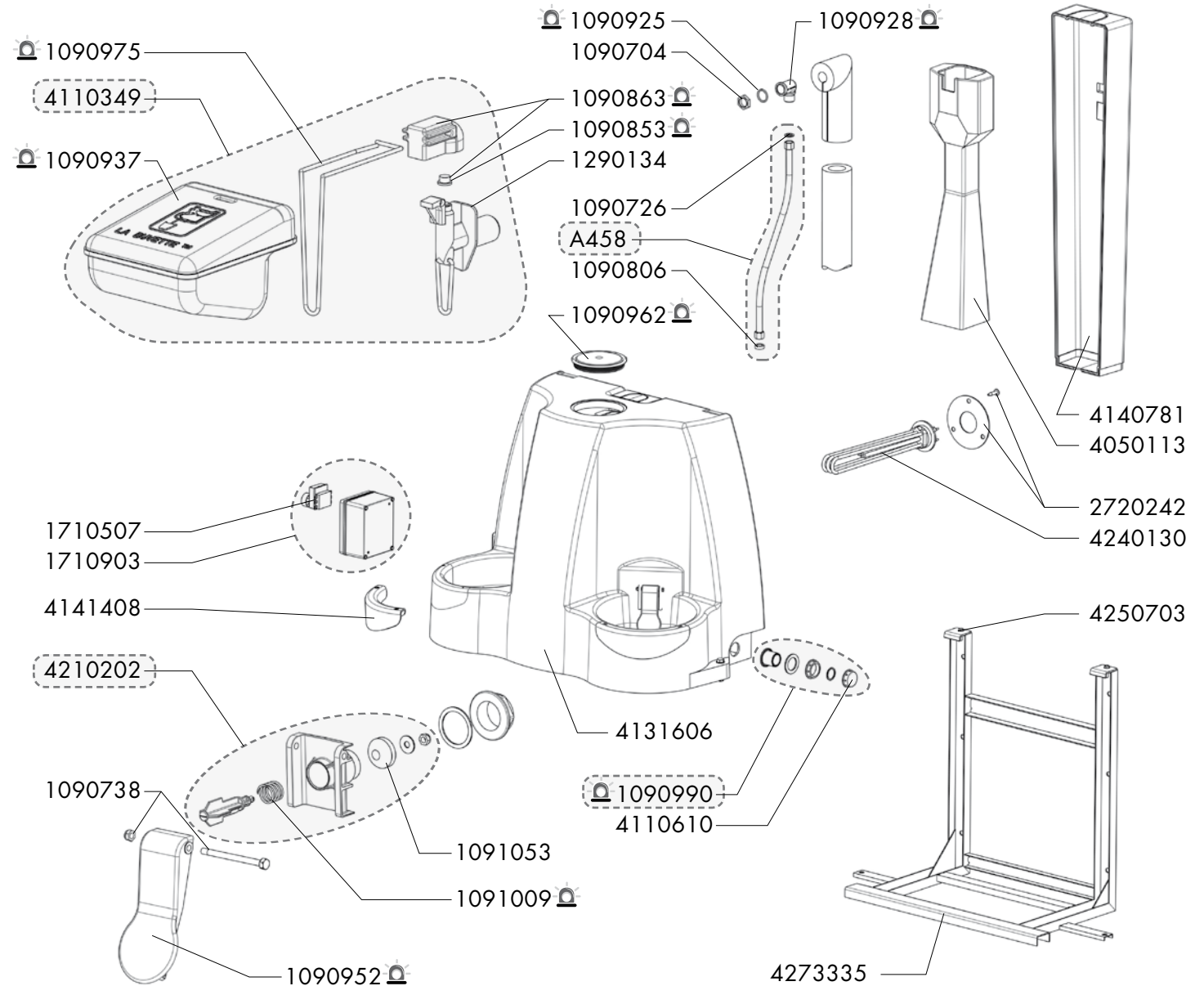


CALORIX

Réf. 1646

Exp	Code	Désignation
J+5	A458	COQUE FLEXIBLE INOX FF ¾" LG1000 + RACC MM
J+5	1090704	SAC 10 ECROUS LAITON FIXATION ROB ½"
J+5	1090726	SAC 20 JOINTS PLATS ½"
J+5	1090738	SAC 10 AXES INOX + ECROUS F11/FORSTAL/BIGSTAL
J+5	1090806	SAC 10 JOINTS PLATS EPAIS ½"
☐	1090853	COQUE 5 CLAPETS LACS
☐	1090863	COQUE 1 PORTE-CLAPET LACS
☐	1090925	COQUE 5 JOINTS TOR. LAC 5/55
☐	1090928	COQUE 1 COUDE M/F ½" LAITON
☐	1090937	COQUE FLOTTEUR TH/PREB/BIGLAC
☐	1090952	COQUE 1 PALETTE VERTICALE POUR F11/FORSTAL
☐	1090962	COQUE 1 COUVERCLE CIRC PREBAC
☐	1090975	COQUE 2 GRANDES EPINGLES INOX
☐	1090990	COQUE 1 BOUCHON COMPLET CALORIX
☐	1091009	SAC DE 5 RESSORTS INOX CALORIX
J+5	1091053	SAC DE 4 CLAPETS 33x10x12,5 CALORIX
J+5	1290134	GICLÉUR COUDE Ø6
J+1	1710507	THERMOSTAT PROFLOW 1 / CALORIX
J+5	1710903	ENSEMBLE COFFRET REGULATION CALORIX
J+5	2720242	BRIDE CALORIX 110x44x2 INOX
J+5	4050113	PUITS D'EAU FROIDE CALORIX Pièce non disponible
J+5	4110349	ENS RENOVATION ROB FLOTTEUR CALORIX
J+5	4110610	BOUCHON VID 1¼ PL
J+5	4131606	CUVE CALORIX
J+5	4140781	CAPOT ARRIERE POUR CALORIX Pièce non disponible
J+5	4141408	PROTECTEUR USURE CALORIX PLASTIFIE
J+5	4210202	ROB DISTRI CALORIX/STALL3000 (7 PCES)
J+1	4240130	THERMOPLONGEUR 3KW
J+5	4250703	PATTE SUPPORT CALORIX GALVA Pièce non disponible
J+5	4273335	CHASSIS METALLIQUE GALVANISE CALORIX



Délais d'expédition en jours ouvrés à compter du jour de la commande (sauf rupture de stock exceptionnelle). Les références marquées du gyrophare ☐ sont expédiées le jour même lorsque la commande est reçue avant 12h00 et qu'elle ne contient que des pièces ☐ (J).

