



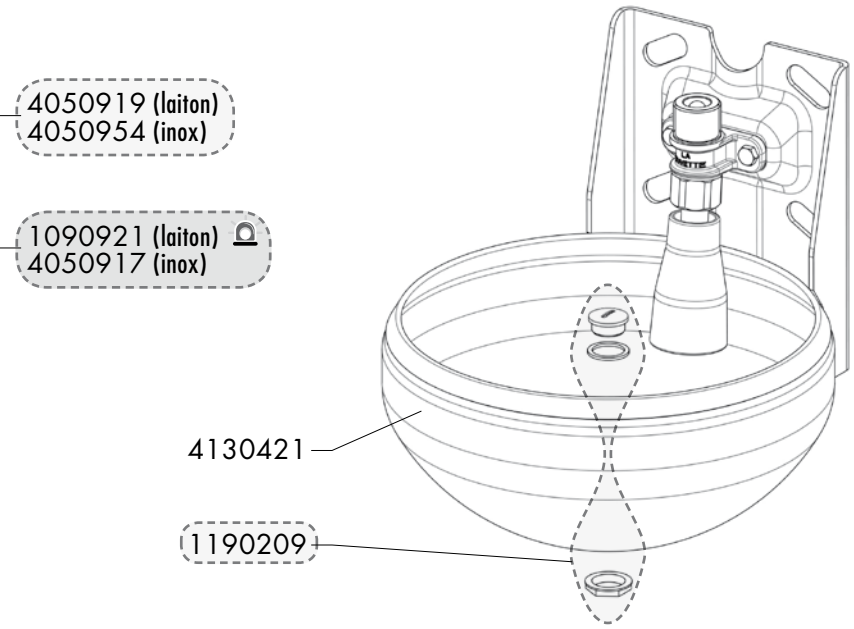
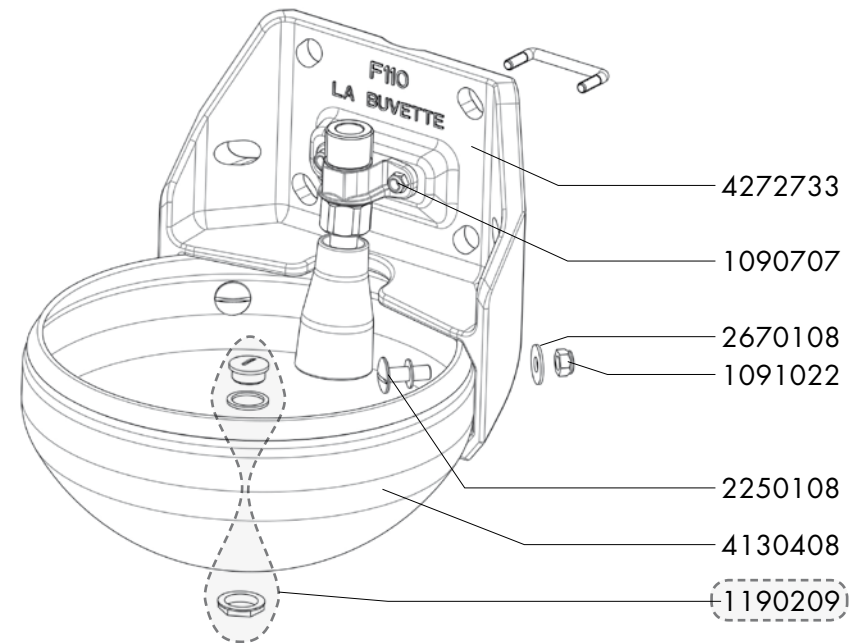
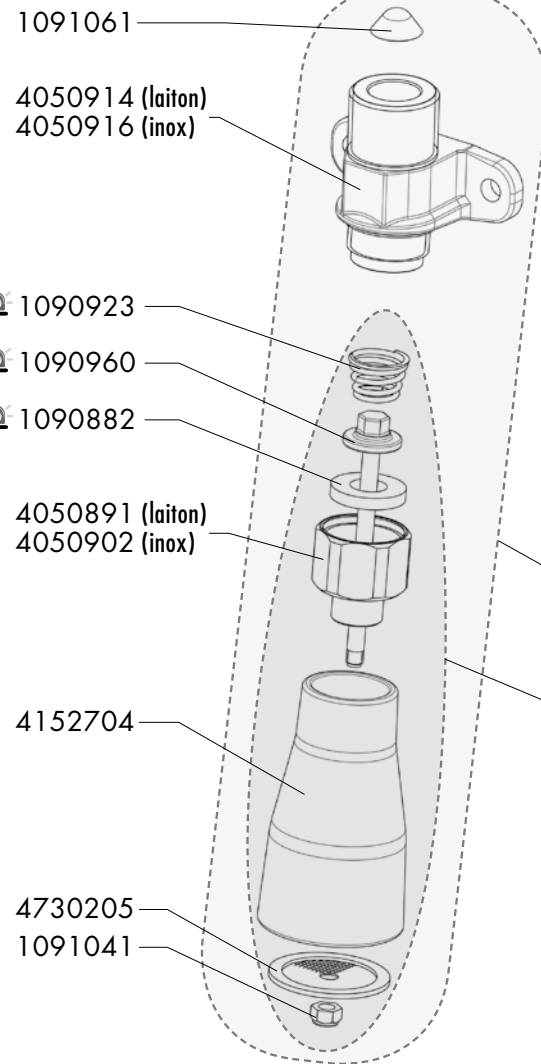




# F110 - F110 INOX

Réf. 3205 - 3206 - 3209

Exp	Code	Désignation
J+5	1090707	SAC DE 10 ECROUS FREIN + RONDELLES Ø 6 INOX
	1090882	COQUE 5 JOINTS CLAPET F25/30/40/60...
	1090921	COQUE 1 ROB INF LAITON + RESSORT F40/60/110
	1090923	COQUE 5 RESSORTS F30/60/FORST
	1090960	COQUE 2 TIGES DE CDE F30/60
J+5	1091022	SAC 10 ECROUS FREIN INOX Ø8
J+5	1091041	SAC DE 10 ECROUS FREIN INOX Ø5
J+5	1091061	SAC DE 10 FILTRES EMBOUTIS BABYLAB/F110
J+1	1190209	ENS BOUCHON VIDANGE F110/130
J+5	2250108	VIS INOX TRL 8X25
J+5	2670108	RONDELLE INOX Ø8
J+5	4050891	CORPS SIEGE LAITON F25/30/40/60/BABYLAB T
J+5	4050902	CORPS SIEGE INOX F 25/30/40/60/130
J+5	4050914	CORPS SUPERIEUR LAITON DE ROBINETTERIE F110
J+1	4050916	CORPS SUPERIEUR INOX DE ROBINETTERIE F110 <i>Pièce non disponible</i>
J+5	4050917	ENS INFERIEUR INOX+RESSORT ROB F110
J+5	4050919	ROBINETTERIE COMPLETE LAITON F110
J+5	4050954	ROBINETTERIE COMPLETE INOX F110
J+5	4130408	BOL INOX F110 / F130
J+1	4130421	BOL INOX MONOBLOC F110 INOX <i>Pièce non disponible</i>
J+5	4152704	TUBE POUSSOIR F40/60/110/130
J+5	4272733	PLATINE SYNTHETIQUE DE FIXATION F110
J+5	4730205	DIFFUSEUR INOX F40/60/110/130



Délais d'expédition en jours ouvrés à compter du jour de la commande (sauf rupture de stock exceptionnelle). Les références marquées du gyrophone  sont expédiées le jour même lorsque la commande est reçue avant 12h00 et qu'elle ne contient que des pièces  (J).