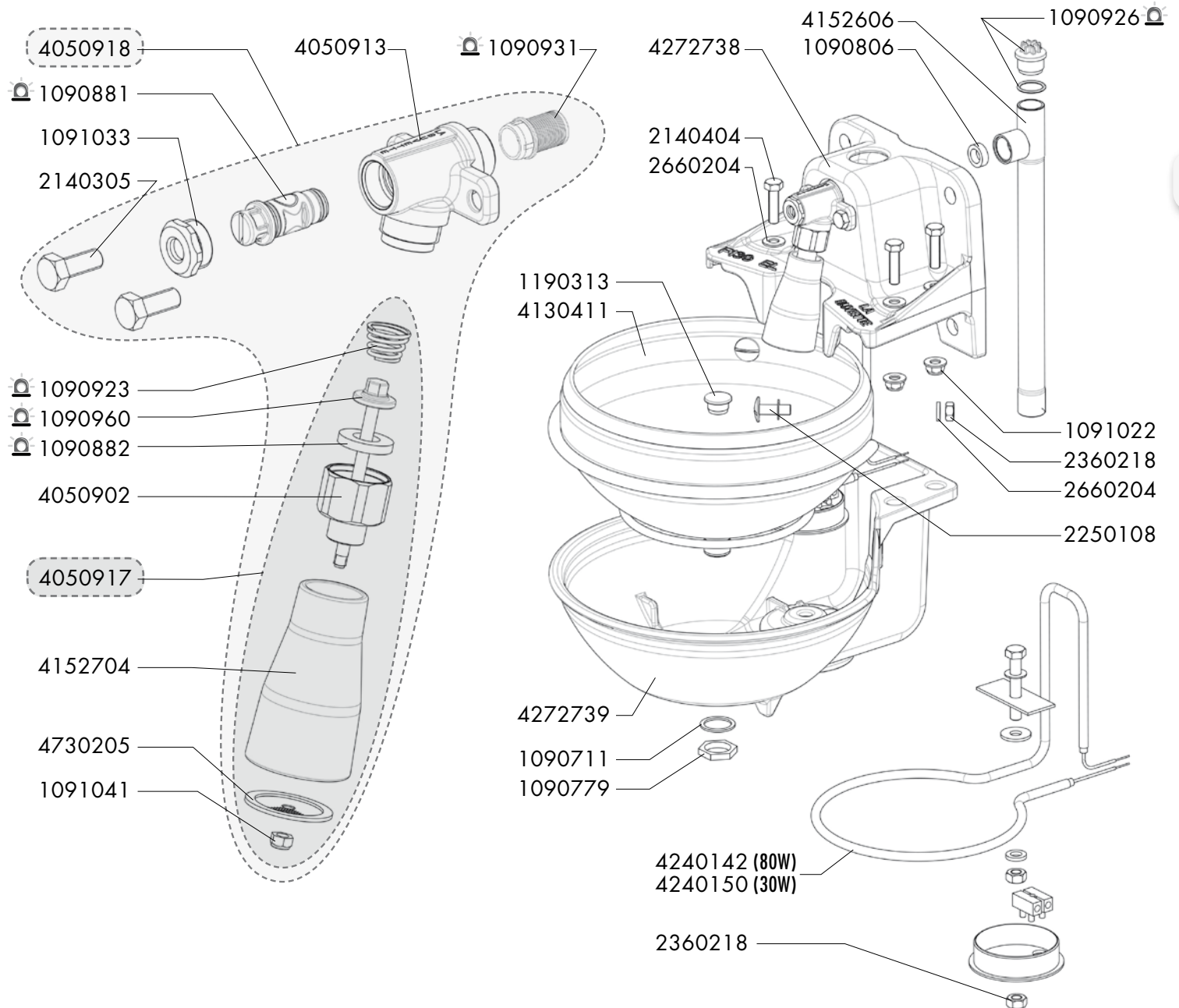


F130 EL

Réf. 3246 - 3247

Exp	Code	Désignation
J+5	1090711	SAC 10 RONDELLES NYLON 28x22x1,5
J+5	1090779	SAC 10 ECROUS INOX ½"
J+5	1090806	SAC 10 JOINTS PLATS EPAIS ½"
🌀	1090881	COQUE 3 ENS VIS REGLAGE F25/30/40/60...
🌀	1090882	COQUE 5 JOINTS CLAPET F25/30/40/60...
🌀	1090923	COQUE 5 RESSORTS F30/60/FORST
🌀	1090926	COQUE 3 BOUCH MALE ½" +JOINT
🌀	1090931	COQUE 5 FILTRES F30/60
🌀	1090960	COQUE 2 TIGES DE CDE F30/60
J+5	1091022	SAC 10 ECROUS FREIN INOX Ø8
J+5	1091033	SAC DE 5 ECROUS INOX MAINTIEN VIS DE REG
J+5	1091041	SAC DE 10 ECROUS FREIN INOX Ø5
J+1	1190313	BOUCHON DE VIDANGE PLAST F130EL
J+5	2140305	VIS INOX TETE H 8X25
J+5	2250108	VIS INOX TRL 8X25
J+5	2360218	ECROU INOX Ø8
J+5	2660204	RONDELLE INOX Ø 08 (9X18/1,5)
J+5	4050902	CORPS SIEGE INOX F25/30/40/60/BABYLAB T
J+5	4050913	TETE DE ROB INOX F25/30/40/60/130
J+1	4050917	ENS INFERIEUR INOX+RESSORT ROB F130
J+1	4050918	ROB INOX COMPLETE F40/60/130 SANS TE
J+5	4130411	BOL INOX F130 EL Pièce non disponible
J+1	4152704	TUBE POUSSOIR F40/60/110/130
J+1	4240142	RESISTANCE 80W F130 EL
J+1	4240150	RESISTANCE 30W F130 EL
J+5	4272738	CARTER SUPERIEUR FONTE EMAILLEE F130 EL
J+5	4272739	CARTER INFERIEUR FONTE EMAILLEE F130 EL
J+5	4730205	DIFFUSEUR INOX F40/60/110/130



Délais d'expédition en jours ouvrés à compter du jour de la commande (sauf rupture de stock exceptionnelle). Les références marquées du gyrophare 🌀 sont expédiées le jour même lorsque la commande est reçue avant 12h00 et qu'elle ne contient que des pièces 🌀 (J).

