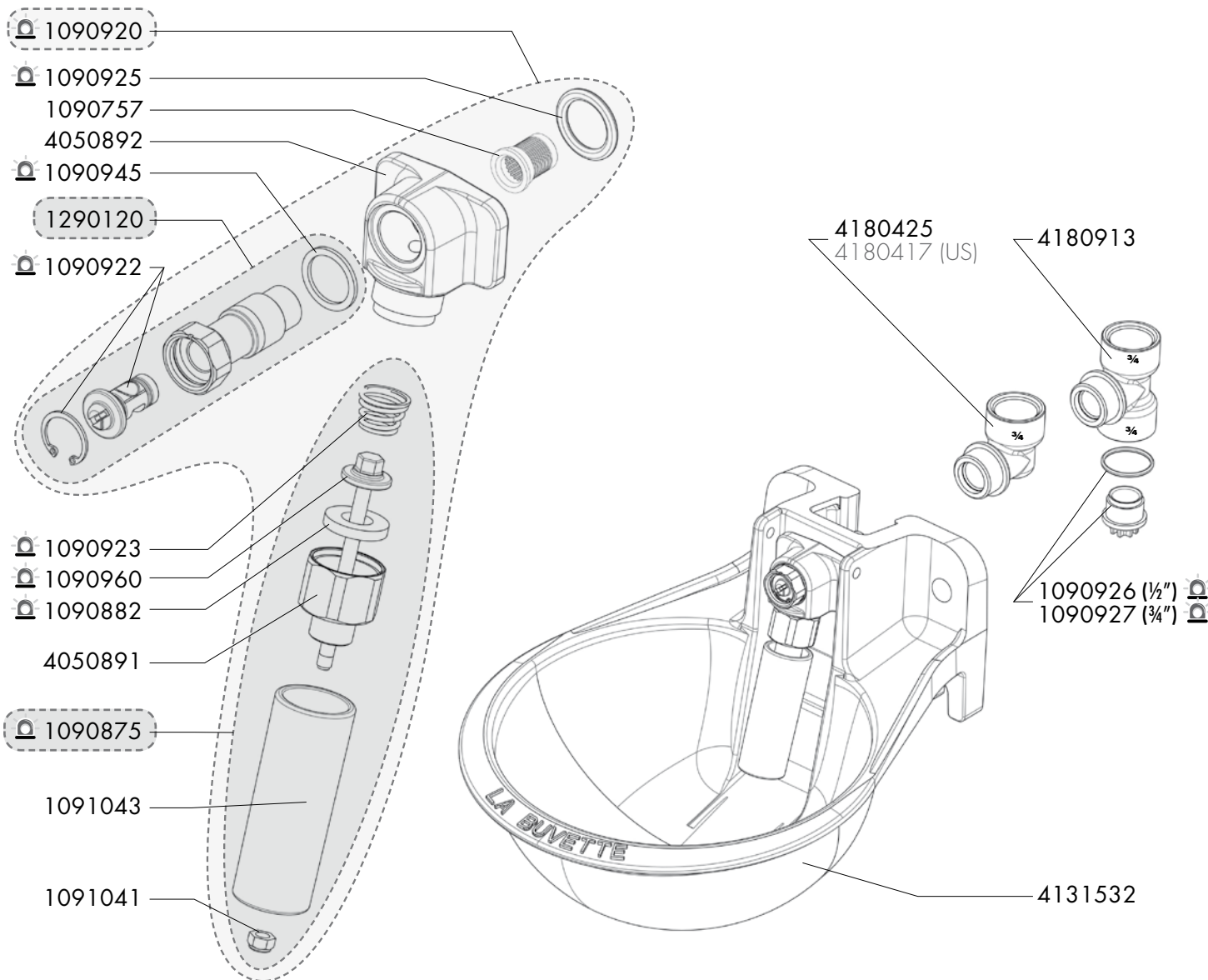


FORSTAL TUBE

Réf. 3027 - 3028 - 3029 - 3030 - 3263 - 3283

F

Exp	Code	Désignation
J+1	1090757	SAC 10 FILTRES TUBE PL F11
Ⓛ	1090875	COQUE 1 ROB INF LAITON + RESSORT FORSTAL
Ⓛ	1090882	COQUE 5 JOINTS CLAPET F25/30/40/60...
Ⓛ	1090920	COQUE ROBINETTERIE FORSTAL TUBE
Ⓛ	1090922	COQUE 3 VIS REGL.FORSTAL TUBE
Ⓛ	1090923	COQUE 5 RESSORTS F30/60/FORST
Ⓛ	1090925	COQUE 5 JOINTS TOR. LAC 5/55-F25/30...
Ⓛ	1090926	COQUE 3 BOUCH MALE 1/2"+JOINT
Ⓛ	1090927	COQUE 3 BOUCH MALE 3/4"+JOINT
Ⓛ	1090945	COQUE 5 RONDELLES NYLON 24X18
Ⓛ	1090960	COQUE 2 TIGES DE CDE F30/60
J+5	1091041	SAC DE 10 ECROUS FREIN INOX 5X10
J+1	1091043	SAC DE 2 TUBES POUSSOIRS F30/FORSTAL
J+5	1290120	VIS DE BLOCAGE+VIS DE REGLAGE FORSTAL TUBE
J+5	4050891	CORPS SIEGE LAITON F25/30/40/60/BABYLAB T
J+5	4050892	TETE LAITON DE ROBINETTERIE FORSTAL TUBE
J+5	4131532	BOL FORSTAL TUBE
J+5	4180417	COUDE 3/4" (FILETS US) FORSTAL TUBE
J+1	4180425	COUDE 3/4" FORSTAL TUBE
J+5	4180913	RACC TE LAITON 3/4" FORSTAL TUBE



Délais d'expédition en jours ouvrés à compter du jour de la commande (sauf rupture de stock exceptionnelle). Les références marquées du gyrophare Ⓛ sont expédiées le jour même lorsque la commande est reçue avant 12h00 et qu'elle ne contient que des pièces Ⓛ (J).

