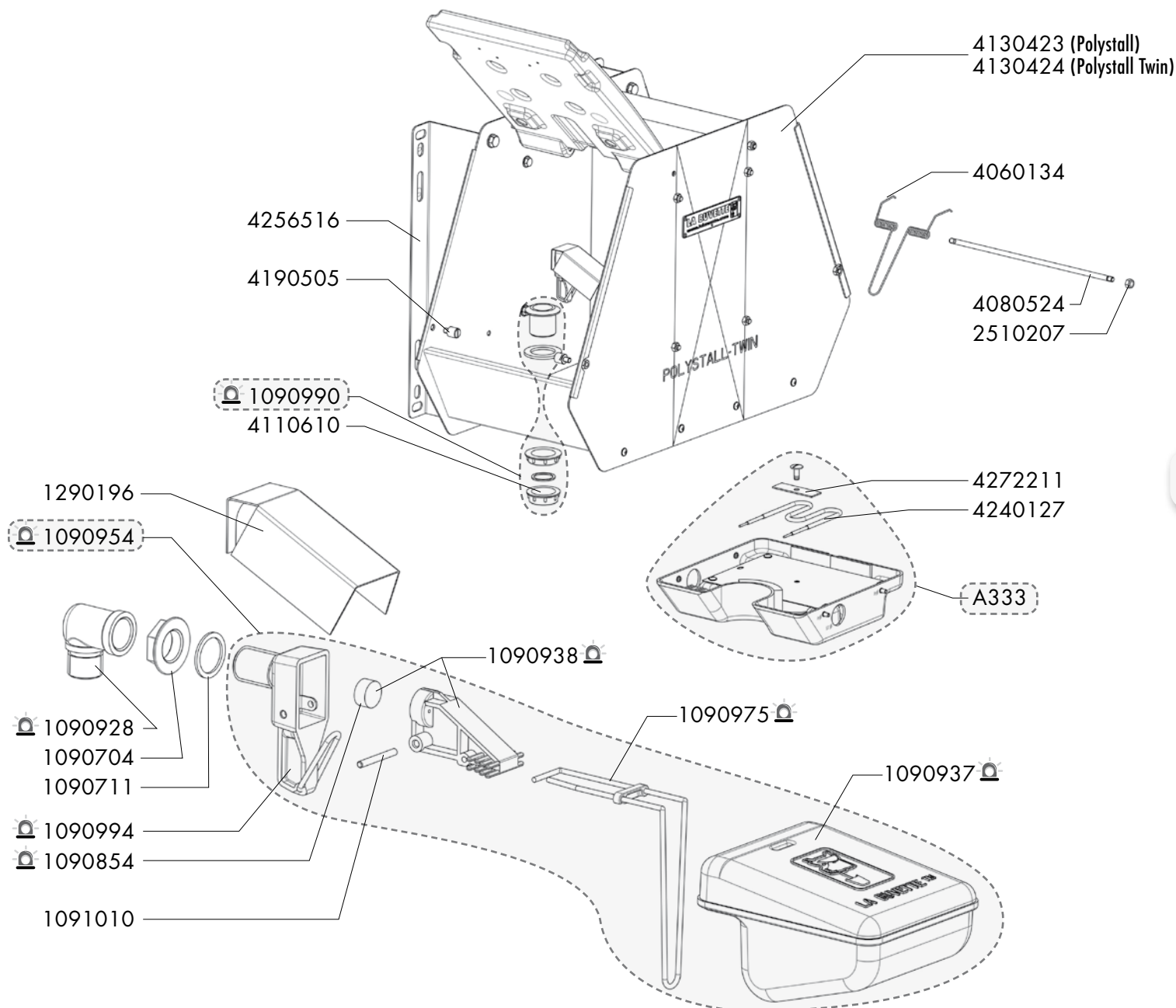


# POLYSTALL - POLYSTALL TWIN

Réf. 1607 - 1608 - 1609 - 1610

Exp	Code	Désignation
J+5	A333	KIT ANTIGEL ELECTRIQUE POLYSTALL 80W/24V
J+5	1090704	SAC 10 ECROUS LAITON A EMBASE FIXATION ROB 1/2"
J+5	1090711	SAC 10 RONDELLES NYLON 28x22x1,5
	1090854	COQUE 5 JOINTS CLAPETS PREBAC/S4/THERMOLAC...
	1090928	COQUE 1 COUDE LAITON 1/2" MF
	1090937	COQUE FLOTTEUR TH/PREB/BIGLAC
	1090938	COQUE PORTECLAPET TH/PREB/BIG
	1090954	COQUE 1 ROB PRESSION STD Ø7 OU BASSE Ø12
	1090975	COQUE 2 GRANDES EPINGLES INOX
	1090990	COQUE 1 BOUCHON COMPLET PASSE-CLOISON
	1090994	COQUE 1 GICLÉUR Ø7 PRESSION STANDARD
J+5	1091010	SAC DE 5 AXES INOX DE ROB PREBAC/TH
J+5	1290196	DEFLECTEUR INOX POUR ROB 72/100L-MN
J+5	2510207	ECROU FREIN LAITON Ø 8 <small>Pièce non disponible</small>
J+5	4060134	RESSORT DE PORTE POLYSTALL PREMIUM <small>Pièce non disponible</small>
J+5	4080524	AXE DE PORTE POLYSTALL PREMIUM <small>Pièce non disponible</small>
J+5	4110610	BOUCHON 1" 1/4 POUR VIDANGE PASSE-CLOISON
J+5	4130423	CUVE INOX SIMPLE POLYSTALL <small>Pièce non disponible</small>
J+5	4130424	CUVE INOX DOUBLE POLYSTALL TWIN <small>Pièce non disponible</small>
J+5	4190505	BUTEE LAITON MOLETEE <small>Pièce non disponible</small>
J+1	4240127	RESISTANCE 80W + FILS pour KIT ANTIGEL ELEC.
J+5	4256516	CORNIERE SUPPORT POLYSTALL TWIN <small>Pièce non disponible</small>
J+5	4272211	SUPPORT RESISTANCE INOX



Délais d'expédition en jours ouvrés à compter du jour de la commande (sauf rupture de stock exceptionnelle). Les références marquées du gyrophone 🌀 sont expédiées le jour même lorsque la commande est reçue avant 12h00 et qu'elle ne contient que des pièces 🌀 (J).

