

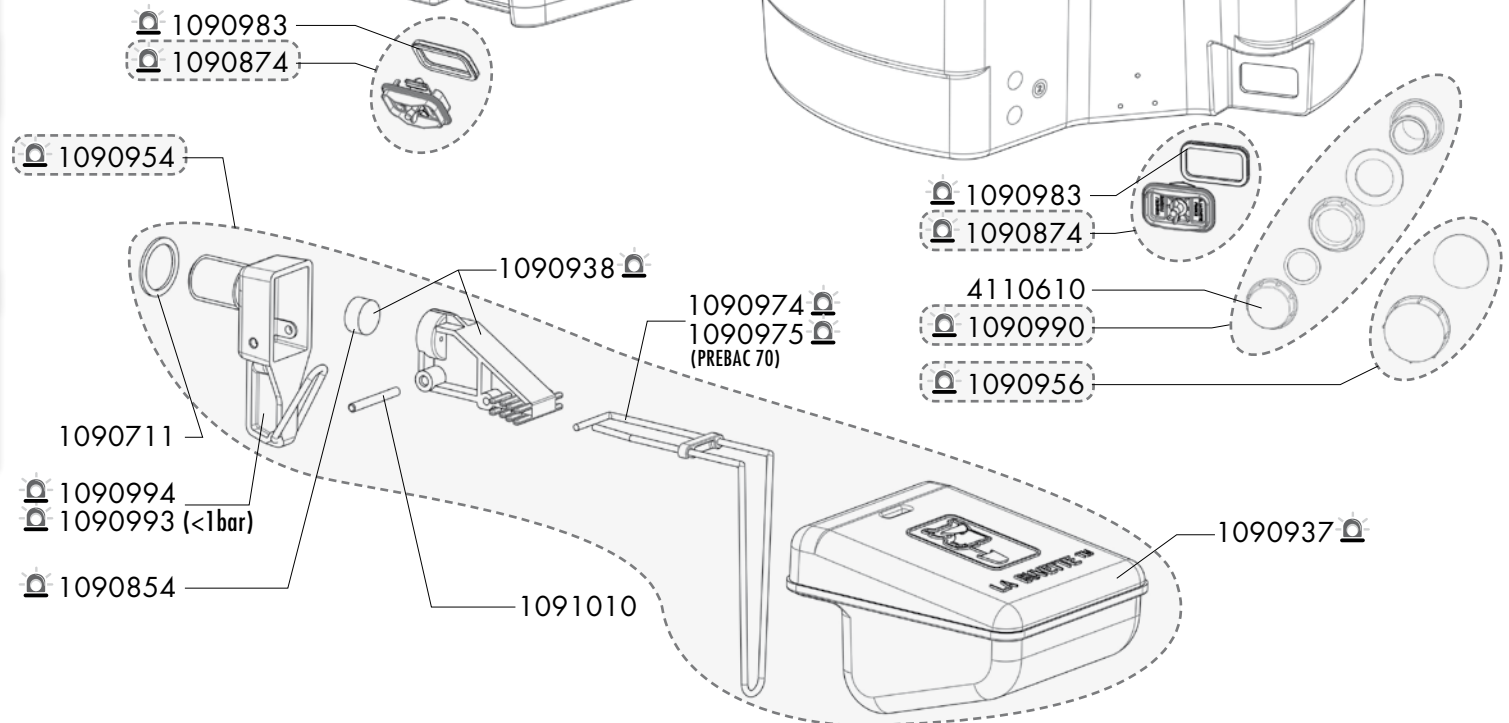
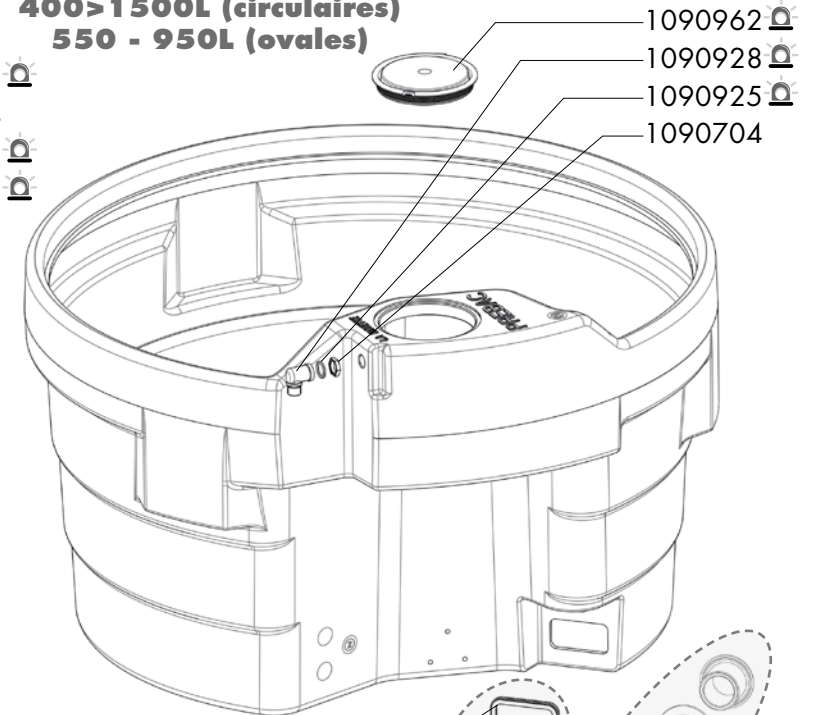
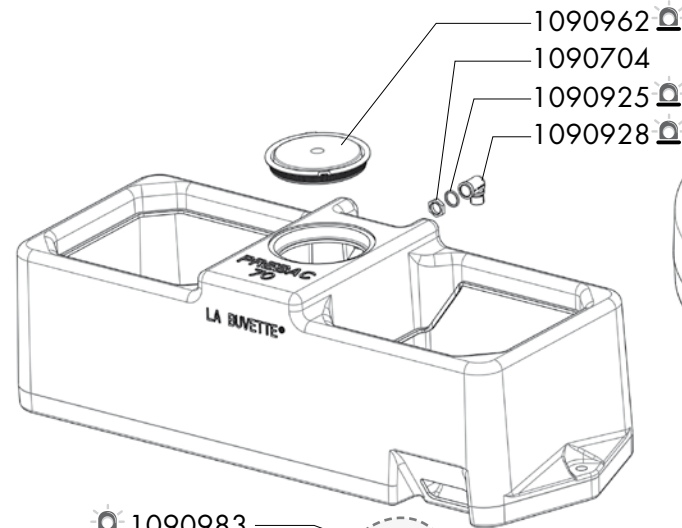
# PREBAC

Réf. 2217 - 2219 - 2221 - 2223 - 2231 - 2235 - 2237 - 2261 - 2263 - 2275 - 2278

**70L - 190L 200R - 400R**  
**(rectangulaires)**

**400>1500L (circulaires)**  
**550 - 950L (ovales)**

Exp	Code	Désignation
J+5	1090704	SAC 10 ECROUS LAITON A EMBASE FIXATION ROB ½"
J+5	1090711	SAC 10 RONDELLES NYLON 28x22x1,5
	1090854	COQUE 5 JOINTS CLAPETS PREBAC/S4/THERMOLAC...
	1090874	COQUE 1 VIDANGE RECT PREBAC
	1090925	COQUE 5 JOINTS TOR. LAC 5/55-F25/30...
	1090928	COQUE 1 COUDE M/F ½" LAITON
	1090937	COQUE FLOTTEUR TH/PREB/BIGLAC
	1090938	COQUE PORTECLAPET TH/PREB/BIG
	1090954	COQUE 1 ROB PREBAC PRESSION STD Ø7 OU BP Ø12
	1090956	BOUCHON PREBAC OVALE AVANT 12/2010
	1090962	COQUE 1 COUVERCLE CIRC PREBAC
	1090974	COQUE 2 MOYENNES EPINGLES ROB TYPE A603
	1090975	COQUE 2 GRANDES EPINGLES PREBAC 70
	1090983	COQUE 2 JOINTS DE VIDANGE RECTANGULAIRE
	1090990	COQUE 1 BOUCHON COMPLET PASSE-CLOISON
	1090993	COQUE 1 GICLÉUR PREBAC Ø12 BASSE PRESSION
	1090994	COQUE 1 GICLÉUR PREBAC Ø7 PRESSION STANDARD
J+5	1091010	SAC DE 5 AXES INOX DE ROB PREBAC/TH
J+5	4110610	BOUCHON 1¼ POUR VIDANGE TYPE PASSE-CLOISON



Délais d'expédition en jours ouvrés à compter du jour de la commande (sauf rupture de stock exceptionnelle). Les références marquées du gyrophare sont expédiées le jour même lorsque la commande est reçue avant 12h00 et qu'elle ne contient que des pièces (J).